



SIEMENS



Fuentes de alimentación SITOP

SITOP

Fluitronic

Catálogo
KT 10.1

Edición
2016

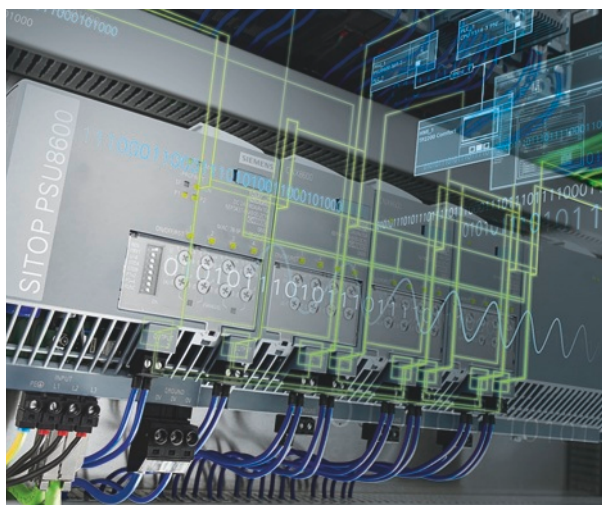
siemens.com/sitop

Catálogos relacionados

<p>Control industrial SIRIUS</p> <p>IC 10</p> <p>Disponible sólo en inglés E86060-K1010-A101-A6-7600</p>		<p>Motion Control SIMOTION, SINAMICS S120 and Motors for Production Machines</p> <p>PM 21</p> <p>Disponible sólo en inglés E86060-K4921-A101-A3-7600</p>	
<p>SIMATIC Productos para Totally Integrated Automation</p> <p>ST 70</p> <p>E86060-K4670-A101-B5-7800</p>		<p>SITRAIN Training for Industry</p> <p>ITC</p> <p>Disponible sólo en alemán E86060-K6850-A101-C5</p>	
<p>SIMATIC Sistema de control de procesos SIMATIC PCS 7 Componentes del sistema</p> <p>ST PCS 7</p> <p>PDF (E86060-K4678-A111-C3-7800)</p>		<p>Productos para automatización y accionamientos Catálogo interactivo, DVD</p> <p>CA 01</p> <p>E86060-D4001-A510-D6-7800</p>	
<p>SIMATIC HMI / PC-based Automation Sistemas para manejo y visualización/ PC-based Automation</p> <p>ST 80/ST PC</p> <p>E86060-K4680-A101-C3-7800</p>		<p>Industry Mall Plataforma de información y de pedido en Internet</p> <p>www.siemens.com/industrymall</p>	

Fuentes de alimentación SITOP

SITOP



Catálogo KT 10.1 · 2016

Anulado:
Catálogo KT 10.1 · 2015

Las actualizaciones corrientes de este catálogo están disponibles en el Industry Mall:
www.siemens.com/industrymall

Los productos contenidos en este catálogo también están incluidos en el catálogo interactivo CA 01.
Referencia: E86060-D4001-A510-D6-7800

Diríjase a la oficina de Siemens de su zona.

© Siemens AG 2016



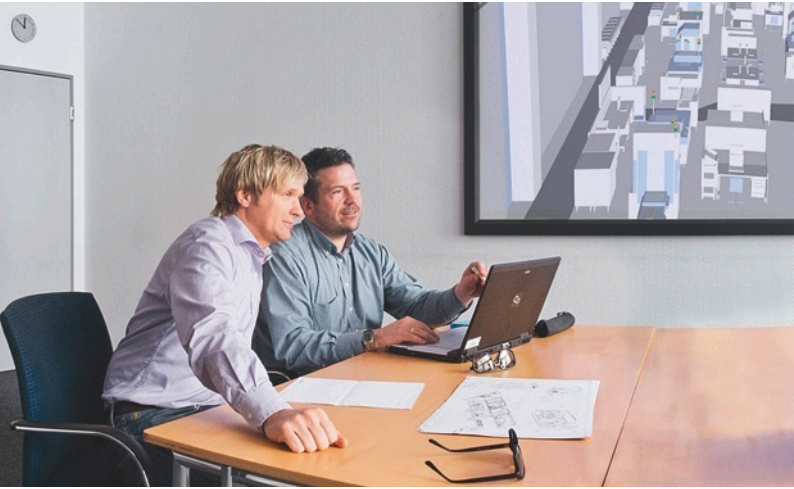
Impreso en papel procedente de bosques gestionados de forma sostenible y fuentes controladas.

www.pefc.org



Los productos y sistemas relacionados en el presente catálogo se fabrican/comercializan aplicando un sistema de gestión de calidad certificado según DIN EN ISO 9001 (Nº de registro del certificado: 000656 QM08). El certificado está reconocido en todos los países IQNet.

Introducción	1
SITOP compact	2
LOGO!Power	3
SITOP lite	4
SITOP smart	5
SITOP modular	6
SITOP modular, sistema de alimentación PSU8600	7
SITOP con diseño SIMATIC	8
Formatos especiales, aplicaciones especiales	9
Módulos de ampliación	10
Fuentes de alimentación ininterrumpida SITOP UPS DC	11
Accesorios	12
Fuentes de alimentación SIPLUS	13
Fuentes de alimentación para AS-Interface	14
Detalles técnicos e configuración	15
Anexo	16





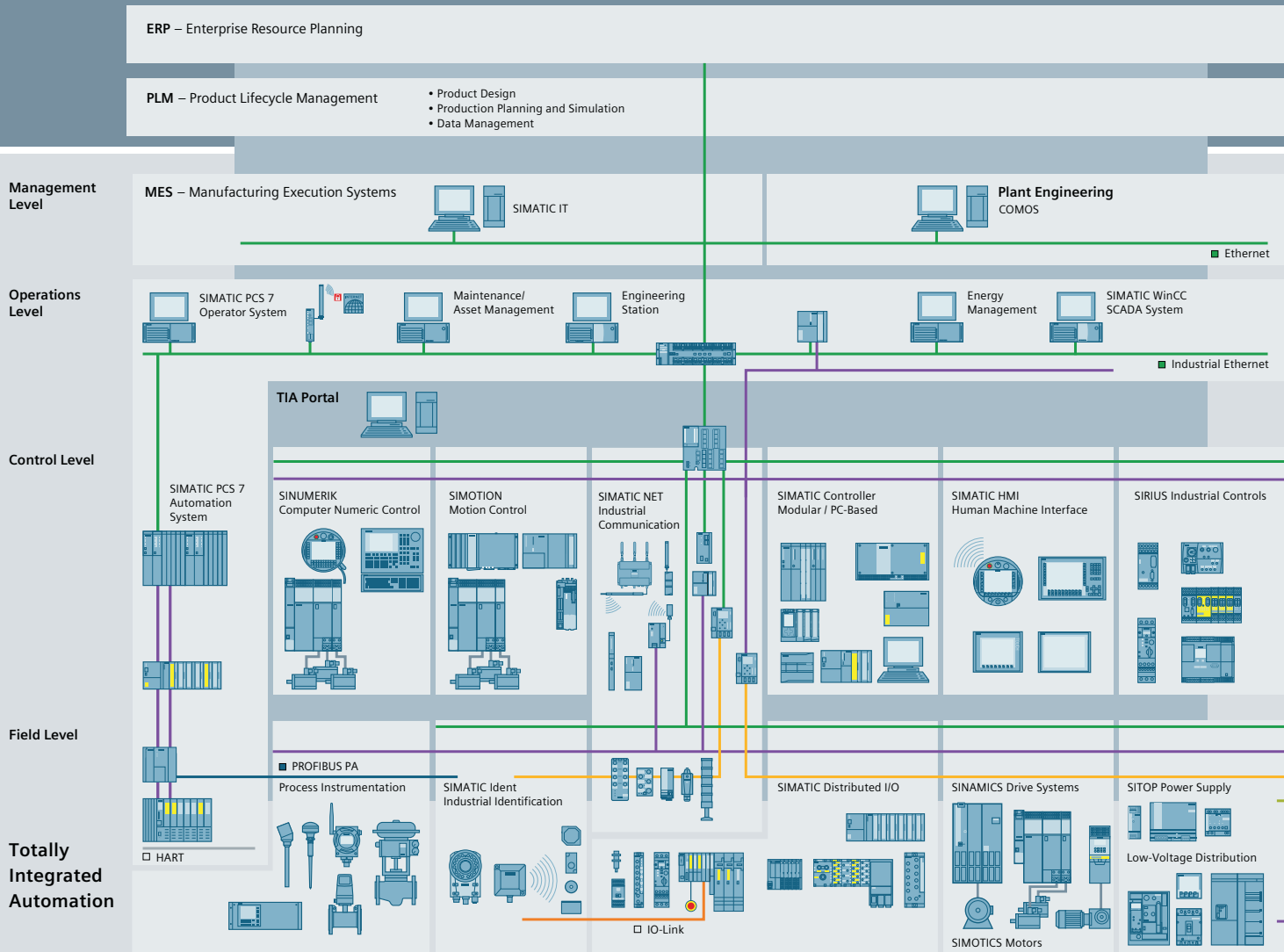
Answers for industry.

Tecnologías integradas, experiencia en mercados verticales y servicios para mayor productividad, eficiencia energética y flexibilidad.

Siemens es uno de los proveedores líderes a nivel mundial de productos y soluciones innovadoras y respetuosas con el medio ambiente para empresas industriales. Empleando sistemas de automatización integrados y software industrial así como fundados conocimientos sectoriales y servicios técnicos basados en tecnologías aumentamos la productividad, la eficiencia y la flexibilidad de nuestros clientes.

Nosotros confiamos consecuentemente en las tecnologías integradas y, gracias a nuestro portfolio agrupado, podemos responder más rápida y flexiblemente a los deseos de nuestros clientes. Con nuestra oferta, sin par en el mundo, de productos de automatización, control industrial y accionamientos así como de software industrial equipamos a las empresas con todo lo que necesitan para su cadena de valor añadido, del diseño y desarrollo de productos hasta la producción, las ventas y el servicio técnico. Nuestros clientes industriales también se benefician de nuestra extensa oferta de servicios a la medida de sus mercados y necesidades.

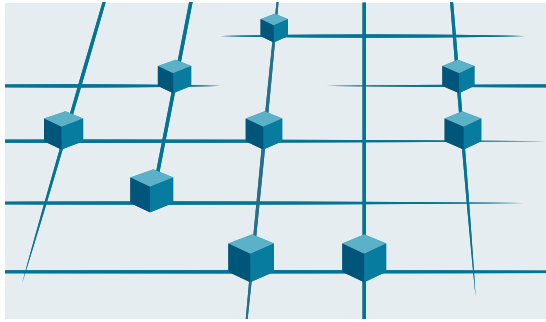
Siemens permite reducir a la mitad el tiempo necesario para el lanzamiento al mercado de muchos productos gracias a su potente tecnología de automatización y software y, simultáneamente, menguar significativamente los costes por energía y aguas residuales de empresas manufactureras. De esta forma incrementamos la competitividad de nuestros clientes y, al mismo tiempo, contribuimos significativamente a la protección medioambiental con nuestros productos y soluciones de alta eficiencia energética.



Una automatización eficiente comienza con una ingeniería eficiente.

Totally Integrated Automation: Inicio eficiente, mayor productividad.

Una ingeniería eficiente es el primer paso para lograr una mejor producción: más rápida, con más flexibilidad e inteligencia. Gracias a la eficiente interacción de todos los componentes, Totally Integrated Automation (TIA) permite enormes ahorros de tiempo desde la fase de ingeniería. Esto significa menores costes, más rápido lanzamiento al mercado y mayor flexibilidad.



Totally Integrated Automation
Efficient interoperability of all automation components



- PROFINET
- Industrial Ethernet
- PROFIBUS
- AS-Interface
- KNX GAMMA instabus

Totally
Integrated
Power



Enfoque global, único en su género, para todos los sectores

Siemens es líder en automatización industrial y ofrece una gama de productos completa e integrada para todo tipo de aplicaciones, en todos los sectores de las industrias de procesos y manufactureras. Esto significa que todos los componentes están coordinados entre sí y han sido probados en sistema. De esta forma, se asegura que cumplen fielmente sus tareas en entorno industrial y que interactúan eficientemente. Además, permiten implementar sin grandes gastos en soluciones personalizadas de automatización, usando productos estándar. Por ejemplo, la integración en un entorno común de numerosas tareas de ingeniería permite enormes ahorros de tiempo y costes.

Gracias a su extenso know how en tecnología de productos y aplicaciones sectoriales, Siemens impulsa continuamente el progreso en la industria de producción. Para ello Totally Integrated Automation juega un papel clave.

En efecto, Totally Integrated Automation aporta un valor añadido real en todas las tareas de automatización, sobre todo en:

- **Integrated Engineering**
Ingeniería coherente e integrada cubriendo todo el proceso de desarrollo y producción de productos
- **Industrial Data Management**
Acceso a todos los datos importantes que resultan de las operaciones productivas, a lo largo de toda la cadena de valor añadido y en todos los niveles
- **Industrial Communication**
Comunicaciones integradas en base a estándares internacionales no propietarios y que son compatibles entre sí
- **Industrial Security**
Minimización sistemática del peligro de acceso ilícito, tanto interno como externo, a instalaciones y redes
- **Safety Integrated**
Protección fiable de personas, máquinas y el medio ambiente gracias a la integración sin lagunas de las funciones de protección en la automatización estándar

Mejor producción con Totally Integrated Automation

Totally Integrated Automation, la automatización industrial de Siemens, es sinónimo de interacción eficiente de todos los componentes. En efecto, la arquitectura abierta del sistema cubre todo el proceso de producción con propiedades unificadas: gestión de datos coherente, estándares internacionales e interfaces unificadas, tanto en hardware como software.

Totally Integrated Automation sienta las bases para una optimización integrada del proceso de producción:

- Ahorro de tiempo y costes gracias a una ingeniería eficiente
- Tiempos de parada minimizados por funciones de diagnóstico integradas
- Implementación simplificada de soluciones de automatización gracias a estándares globales
- Rendimiento superior por interacción de componentes probados a nivel de sistema



Totally Integrated Power Llevamos la potencia allí donde se necesita, de forma segura y fiable.



Respuestas integrales a la distribución de potencia en sistemas energéticos complejos – Siemens

Eficiencia, fiabilidad, seguridad: tales son los requisitos indispensables en lo que a electrificación y, sobre todo, distribución de potencia se refiere. Nuestra respuesta a esta necesidad es, en todas las áreas de aplicación del sistema energético, la Totally Integrated Power (TIP), que se basa en una completa gama de productos, sistemas y soluciones de media y baja tensión, potenciada mediante nuestro servicio de asistencia a lo largo de todo su ciclo de vida útil: desde la planificación con nuestras propias herramientas informáticas hasta la puesta en marcha, pasando por la instalación y los servicios adicionales.

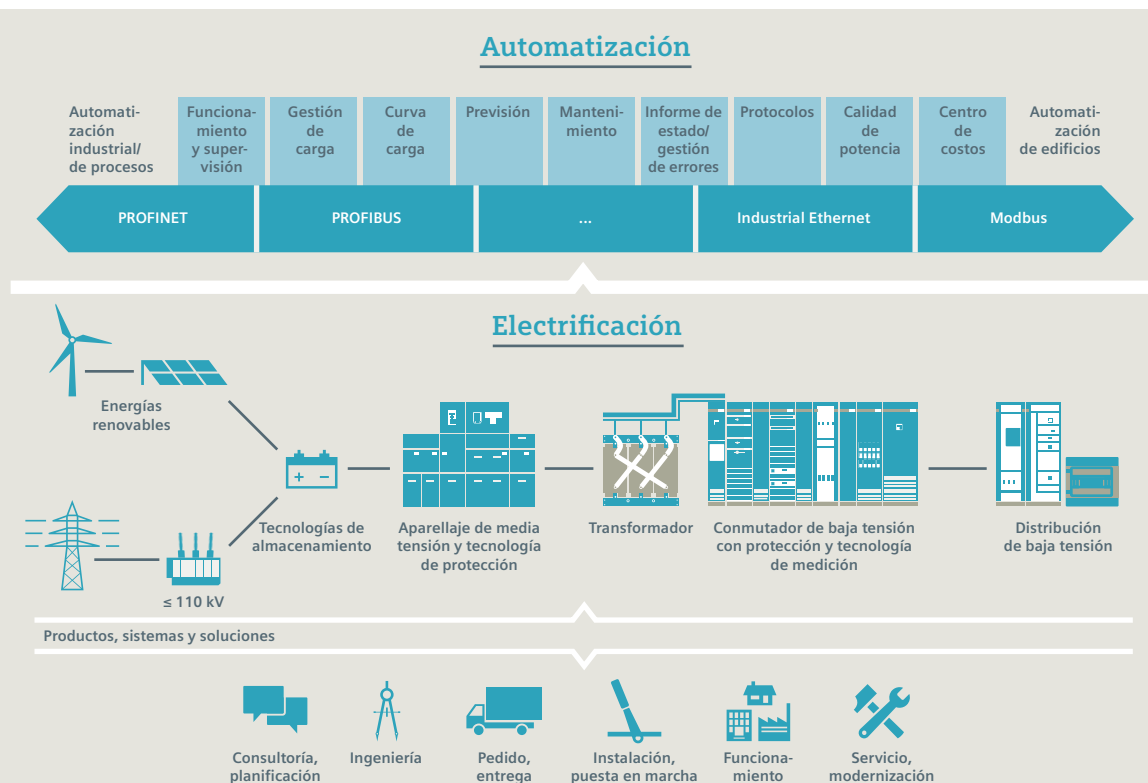
Las interfaces inteligentes posibilitan la conexión a los sistemas de automatización industrial o de edificios, lo cual permite aprovechar el potencial de optimización de una solución integrada al máximo. Es así como respondemos a los retos de nuestros clientes en todo el mundo. Con un alto grado de eficiencia, fiabilidad y seguridad en la distribución de potencia, nos proponemos sentar los cimientos de una infraestructura sostenible en las ciudades, los edificios y las plantas industriales. Llevamos la potencia allí donde se necesita y en el momento justo.

Más información: www.siemens.com/tip

Totally Integrated Power ofrece más:

- **Consistencia:**
Para simplificar tanto la ingeniería como la puesta en marcha de una planta, además de la integración en las soluciones de automatización para edificios o procesos de producción.
- **Oferta integral:**
Un socio fiable con un catálogo de productos integral, que cubre todo el proceso y el ciclo de vida útil: desde la idea inicial hasta el servicio posventa.
- **Seguridad:**
Una gama completa de componentes de protección, tanto para la seguridad del personal como para la protección del cableado y contra incendios: se prueban todos y cada uno de los modelos y productos para garantizar la seguridad.
- **Fiabilidad:**
Un socio fiable que trabaja codo a codo con sus clientes para desarrollar soluciones duraderas y sujetas a las más altas normas de calidad.
- **Eficiencia:**
Llevar la potencia allí donde se necesita implica una mayor disponibilidad de la planta y el grado máximo de eficiencia energética en la distribución de la potencia.
- **Flexibilidad:**
Totally Integrated Power con una consistencia total y un diseño modular que permite cualquier ampliación y adaptación a futuros requisitos.
- **Tecnología avanzada:**
Una distribución de potencia fiable, especialmente en las aplicaciones en las que el suministro es un factor clave. Perfeccionamiento continuo de la tecnología.

Los retos son nuestra especialidad



Introducción



1/2	Fuentes de alimentación SITOP
1/2	Introducción
1/3	Vista general de la gama de productos
1/4	SITOP Selection Tool
1/6	Tablas de selección para fuentes de alimentación
1/8	Versiones personalizadas de SITOP

Fuentes de alimentación SITOP

Introducción

Sinopsis

Modelo de fiabilidad, eficiencia e integración

Una alimentación constante y fiable es indispensable para el funcionamiento eficiente de una máquina o instalación.

La calidad y fiabilidad de las fuentes de alimentación estandarizadas SITOP ofrecen alta seguridad en la alimentación de tensión continua para aplicaciones industriales y en edificios (domótica e inmótica).

SITOP es una gama completa de productos plenamente compatibles entre sí que incluye, además de fuentes, una oferta única de módulos adicionales para proteger adicionalmente la alimentación de 24 V contra perturbaciones en el primario y en el secundario. Y a esto hay que añadir la protección total.



Máxima fiabilidad

A la hora de adquirir una fuente de alimentación, conviene elegir la mejor y después despreocuparse para siempre.

SITOP ha demostrado su fiabilidad con más de 10 millones de fuentes funcionando en casi todas las redes del mundo. Con su entrada de rango amplio, su excelente respuesta bajo carga y las numerosas certificaciones, las fuentes SITOP garantizan la máxima fiabilidad en la alimentación eléctrica.

Dependiendo de los requisitos exigidos en cada caso, las fuentes SITOP se pueden ampliar de forma individual con módulos al efecto y fuentes de alimentación ininterrumpida (UPS DC). Así queda garantizada la alimentación segura con 24 V de una máquina o instalación incluso en caso de sobrecarga en el circuito de salida o de un corte eléctrico.

Máxima eficiencia

Los costes de la producción dependen cada vez más de los costes energéticos. Quien es capaz de ahorrar en ellos tiene ventajas decisivas frente a la competencia. Las fuentes de alimentación SITOP contribuyen a ello de forma significativa. Las fuentes de alimentación conmutadas por el primario ofrecen un alto rendimiento, por lo que son muy eficientes. Las pérdidas son reducidas en todo el rango de carga, también en vacío. Dado que una fuente raramente funciona a plena carga, el potencial de ahorro es excelente.

La eficiencia de los productos SITOP también se refleja en toda la cadena de procesos del usuario. Por ejemplo, en la sencilla selección de los productos con la herramienta SITOP Selection Tool y amplia información adicional como datos en 3D, macros para el esquema eléctrico, certificaciones y una documentación que se puede configurar de forma individual para cada producto. Así, cualquier solución SITOP se puede planificar, pedir, diseñar, configurar y utilizar con un máximo de eficiencia.

Máxima integración

Cuanto mejor está integrada la fuente de alimentación en su entorno industrial, mayor es su productividad. Las fuentes SITOP han sido desarrolladas para funcionar óptimamente con controladores como SIMATIC, SINUMERIK y SIMOTION.

Además, el sistema PSU8600 y la fuente de alimentación ininterrumpida UPS1600 están plenamente integrados en TIA. La cómoda ingeniería en el TIA Portal facilita, por ejemplo, la integración en la red PROFINET y ofrece un diagnóstico detallado.

Con bloques de función SIMATIC S7 se soporta la integración sencilla en programas de usuario STEP 7. Y para las funciones de manejo y visualización se ofrecen faceplates para WinCC ya configurados.

SITOP compact**Fuentes de alimentación compactas para cajas de distribución****LOGO!Power****Fuentes de alimentación planas para cajas de distribución****SITOP lite****Fuentes de alimentación básicas a precio económico****SITOP smart****Potentes fuentes de alimentación de tipo estándar****SITOP modular****La fuente de alimentación tecnológica para soluciones exigentes****Sistema de alimentación SITOP PSU8600 con Ethernet/PROFINET e plena integración en TIA****Fuentes de alimentación SITOP con diseño SIMATIC****La fuente de alimentación ideal para SIMATIC S7 y más****SITOP en diseño especial para aplicaciones especiales****Preparadas para tareas y condiciones especiales****Módulos de ampliación****Módulos de redundancia**

Seguridad ante el fallo de una de las fuentes gracias a la configuración redundante

Módulos de corte selectivo

Seguridad contra sobrecarga y cortocircuito mediante protección electrónica de derivaciones de 24 V

Módulo de respaldo

Seguridad antes caídas de red hasta en el rango de segundos

**SITOP UPS DC****SITOP UPS500 con condensadores**

Seguridad antes caídas de red por el lado de entrada con respaldo hasta del orden de minutos

SITOP UPS1600 con módulos de batería

Seguridad antes caídas de red por el lado de entrada con respaldo hasta del orden de horas.

UPS DC con Ethernet/PROFINET, compatibilidad e integración en sistema desde TIA



Fuentes de alimentación SITOP

SITOP Selection Tool

Sinopsis

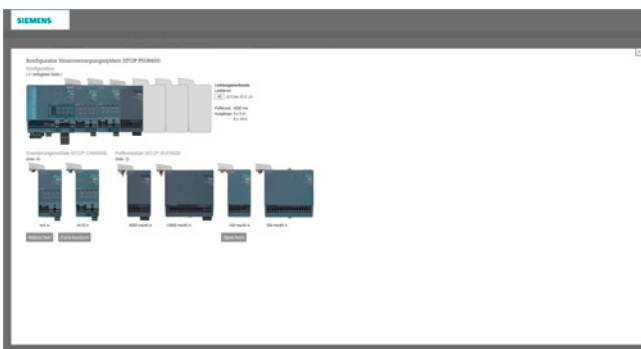
SITOP Selection Tool: Selección rápida y sencilla de la fuente de alimentación adecuada

SITOP Selection Tool sirve para seleccionar no solo la fuente de corriente continua sino también la fuente de alimentación ininterrumpida (UPS DC) adecuada, ya sea con condensadores o con módulos de batería. Basta con especificar un reducido número de características técnicas para ver los productos correspondientes. Naturalmente, los parámetros seleccionados se pueden modificar en todo momento.

Un asistente de selección permite componer, usando Arrastrar y colocar, un sistema de alimentación PSU8600 personalizado, por ejemplo con módulos complementarios para más salidas o módulos de respaldo para puentear cortes de red. Una alimentación ininterrumpida (UPS DC) se elige tras especificar parámetros obligatorios como como intensidad de carga, tensión de respaldo y autonomía y se muestra con sus características.

Las Selection Tool comprueba para cada componente elegido si es adecuado para una determinada configuración o aplicación. Los productos así seleccionados son exportados los guarda el usuario en una lista de productos que se puede exportar, inclusive sus datos técnicos, en diferentes formatos de archivo o enviar directamente a la cesta de la compra del Industry Mall. Para quien busque más detalles sobre los productos seleccionados podrá acceder directamente a fichas de datos, información dimensional en 3D o instrucciones de servicio. Además, los datos de los productos pueden solicitarse directamente desde el CAX Download Manager.

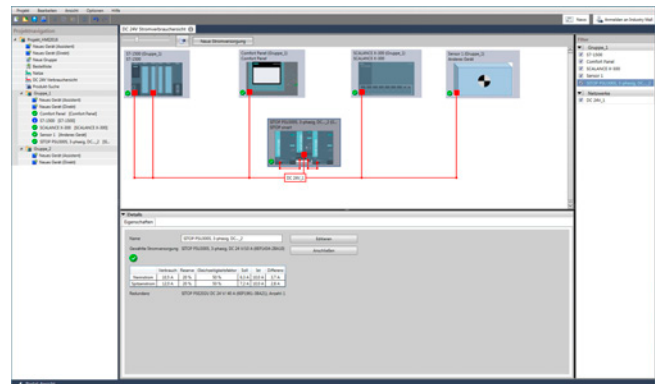
La herramienta se encuentra en Internet y en el Industry Mall:
www.siemens.com/sitop-selection-tool
www.siemens.com/industrymall



Asistente de selección para sistema de alimentación PSU8600

TIA Selection Tool, para elegir cómodamente la fuente de alimentación adecuada para consumidores de 24 V

En la "Vista de consumidores de 24 V" de la TIA Selection Tool se muestran todos los productos de automatización ya elegidos que precisan alimentación con 24 V. Usando Arrastrar y colocar es posible conectar los consumidores con una o varias fuentes de alimentación SITOP. Automáticamente se calcula la suma de las corrientes nominales y de pico exigidas, datos que se considerarán en la selección de la fuente de alimentación adecuada. También pueden asignarse otros consumidores, como sensores y actuadores, no elegidos en la herramienta. Solo se pueden elegir las fuentes de alimentación capaces de entregar la corriente total que requieren los consumidores en cuestión. Además es posible definir reservas de potencia para más consumidores, el factor de simultaneidad o configuraciones redundantes. Finalmente se exportan las fuentes de alimentación necesarias a la lista de pedido global para su eventual pedido a través del Industry Mall; los datos de productos necesarios pueden solicitarse a través del CAX Download Manager.



Vista de consumidores de 24 V en la TIA Selection Tool

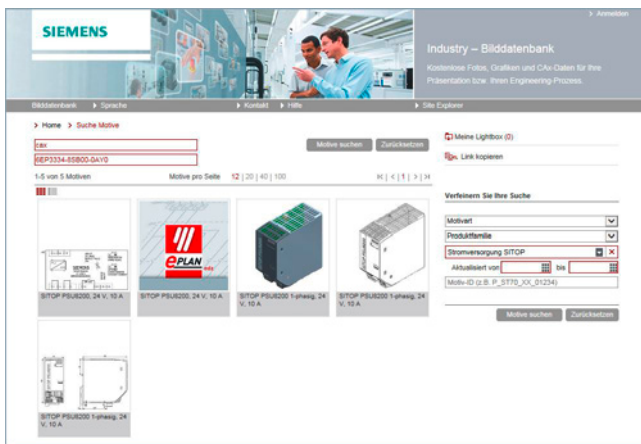
Para más información sobre la " Vista de consumidores de 24 V" en la TIA SelectionTool visite:

www.siemens.de/sitop-tst

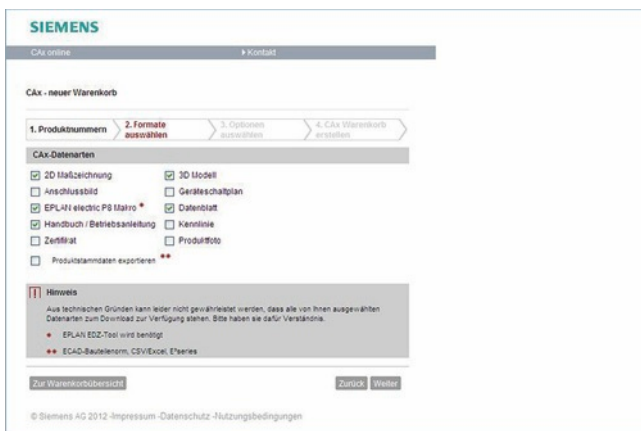
Sinopsis

Todo lo necesario para la ingeniería

Con un clic del ratón se puede obtener información adicional, como datos en 3D, macros para el esquema eléctrico, certificados o instrucciones de servicio. Los datos para ingeniería se pueden descargar en los formatos DXF, STEP y EPLAN y utilizarlos directamente para tal finalidad. También se puede acceder a ellos con el CAX Download Manager en el que se pueden seleccionar y descargar de forma individual según las necesidades. Así no solo se gana un tiempo muy valioso durante la planificación, sino que además se disfruta de una documentación clara y comprensible.



Datos CAD y CAE en la base de datos de imágenes industriales para facilitar las tareas de ingeniería



Con el CAX Download Manager se puede descargar toda la información sobre los productos

Fuentes de alimentación SITOP

Tablas de selección para fuentes de alimentación

Tensión de entrada	Intensidad de salida	SITOP compact	LOGO!Power	SITOP lite	SITOP smart	SITOP modular	Sistema de alimentación PSU8600	Diseño SIMATIC	Diseño especial, aplicación especial
Tensión de salida de 24 V DC		La relación completa de datos técnicos correspondientes a estos productos se encuentran en las páginas señaladas más adelante							
Monofásica AC									
120 V, 230 V	0,6 A	2/6							
	1,3 A	2/6	3/13						
	2 A							8/3	
	2,1 A								9/7
	2,5 A	2/6	3/13	4/2	5/8			8/9	
	3 A							8/11	
	3,1 A								9/7
	3,5 A								
	3,7 A	2/9							
	4 A	2/9	3/13						
	4,1 A								9/7
	5 A			4/2	5/8	6/3, 6/8		8/6	9/11, 9/33
	6 A								
	6,2 A								9/7
	8 A							8/11	9/11, 9/14
	10 A			4/2	5/8	6/3, 6/8		8/6	9/33
	12 A								
	12,5 A								9/7
	20 A					5/8	6/3		
	40 A						6/3		
Monofásica DC									
48 ... 220 V	0,375 A								9/25
48 ... 110 V	2 A								9/27
24 ... 110 V	2 A							8/3	
110 ... 300 V	0,6 A	2/6							
	1,3 A	2/6	3/13						
	2,5 A	2/6	3/13						
	3,7 A	2/9							
	4 A	2/9	3/13						
120 ... 375 V	2,1 A								
	3,1 A								
	4,1 A								
	6,2 A								
	12 A								
300 ... 900 V	20 A								9/31
Trifásica AC									
400 ... 500 V	5 A				5/13				9/36
	8 A								9/14
	10 A				5/13				
	17 A								9/18
	20 A				5/13	6/13	7/5		
	30 A								9/18
	40 A				5/13	6/13	7/5		
	4 x 5 A						7/5		
	4 x 10 A						7/5		
400 ... 480 V	8 A							8/14	9/14

Tablas de selección para fuentes de alimentación

1

Tensión de entrada	Intensidad de salida	SITOP compact	LOGO!Power	SITOP lite	SITOP smart	SITOP modular	Sistema de alimentación PSU8600	Diseño SIMATIC	Diseño especial, aplicación especial
Tensión de salida 5, 12, 15, 36, 48 V DC		La relación completa de datos técnicos correspondientes a estos productos se encuentran en las páginas señaladas más adelante							
Monofásica AC									
120 V, 230 V	3 - 52 V/2 - 10 A								9/23
	5 V/3 A		3/3						
	5 V/6,3 A		3/3						
	12 V/1,9 A		3/6						
	12 V/2 A	2/3							
	12 V/3 A								9/4
	12 V/4,5 A		3/6						
	12 V/6,5 A	2/3							
	12 V/7 A				5/3				
	12 V/8,3 A								9/4
	12 V/14 A				5/3				
	15 V/1,9 A		3/9						
	15 V/4 A		3/9						
2 x 15 V/3,5 A								9/21	
Monofásica DC									
24 V	12 V/2,5 A								9/29
	110 ... 300 V	5 V/3 A	3/3						
	5 V/6,3 A		3/3						
	12 V/1,9 A		3/6						
	12 V/2 A	2/3							
	12 V/2,5 A								9/29
	12 V/4,5 A		3/6						
	12 V/6,5 A	2/3							
	15 V/1,9 A		3/9						
	15 V/4 A		3/9						
Trifásica AC									
400 ... 500 V	12 V/20 A								9/16
	36 V/13 A					6/17			
	48 V/10 A					6/19			
	48 V/20 A					6/19			

Fuentes de alimentación SITOP

Versiones personalizadas de SITOP

1

Sinopsis

Naturalmente, nuestras probadas fuentes de alimentación estándar no pueden todos los tipos de aplicaciones. Sin embargo, nosotros le ofrecemos la posibilidad de considerar óptimamente las necesidades para una determinada aplicación.

Con ello disfruta del alto nivel que ofrece un fabricante de grandes series y obtiene la máxima seguridad en el desarrollo y calidad.

Nuestras soluciones personalizadas se aplican hoy en numerosos sectores, p. ej. construcción de maquinaria, automatización, electrónica para automóviles, equipos en general y sistemas de instrumentación industrial.

Nuestra gama está abierta en principio a cada posible caso de aplicación. Si hemos despertado su interés o desea obtener más información, contacte con los responsables de Siemens de su zona.

SITOP compact



2/2

2/3

2/6

Introducción

Monofásica, 12 V DC

Monofásica, 24 V DC

SITOP compact

Introducción

Sinopsis

Más información

La SITOP Selection Tool permite seleccionar rápida y simplemente la fuente de alimentación adecuada:

<http://www.siemens.com/sitop-selection-tool>



La fuente de alimentación compacta para cajas de distribución

Las SITOP compact monofásicas son fuentes de gama baja. Gracias a su diseño estrecho y compacto que permite ahorrar espacio, resultan ideales para aplicaciones descentralizadas en cajas de distribución o en pequeños armarios. Estas fuentes destacan por sus escasas pérdidas en todo el margen de carga. Las pérdidas también son mínimas en régimen sin carga por lo que están predestinadas para aplicaciones que a menudo se encuentran en modo standby. Las fuentes SITOP PSU100C tienen una entrada de rango amplio para redes de corriente alterna y de corriente continua, y unos bornes enchufables facilitan la conexión eléctrica.

Para incrementar aún más la disponibilidad de 24 V, las fuentes SITOP compact se pueden combinar con módulos **UPS DC**, **de redundancia** y **de corte selectivo**.

Características esenciales del producto

- 24 V DC/ 0,6 A, 1,3 A, 2,5 A y 4 A y también 12 V DC/2 A y 6,5 A
- 24 V DC/3,7 A para alimentar circuitos NEC class 2 con potencia de salida limitada (100 VA)
- Entrada monofásica de rango amplio de 85-264 V AC o 110-300 V DC
- Requiere poco espacio para la instalación gracias a su forma estrecha
- Alto rendimiento en todo el rango de carga: ahorro de hasta un 28 % de energía frente a fuentes similares
- Reducido consumo en vacío o standby: posibilidad de ahorrar hasta un 53 % de energía
- Tensión de salida ajustable para compensar caídas de tensión
- LED verde para "Tensión de salida O.K."
- Bornes enchufables para cableado preconfeccionado y conexión eléctrica rápida
- Amplio rango de temperatura de -20 °C a $+70\text{ °C}$
- Numerosas homologaciones como UL, ATEX o GL

Sinopsis



Las SITOP compact monofásicas son fuentes de gama baja. Gracias a su diseño estrecho y compacto que permite ahorrar espacio, resultan ideales para aplicaciones descentralizadas en cajas de distribución o en pequeños armarios. Estas fuentes destacan por sus escasas pérdidas en todo el margen de carga. Las pérdidas también son mínimas en régimen sin carga por lo que están predestinadas para aplicaciones que a menudo se encuentran en modo standby. Las fuentes SITOP PSU100C tienen una entrada de rango amplio para redes de corriente alterna y de corriente continua, y unos bornes enchufables facilitan la conexión eléctrica.

Características esenciales del producto

- 12 V DC/ 2 A y 6,5 A
- Entrada monofásica de rango amplio de 85-264 V AC o 110-300 V DC
- Requiere poco espacio para la instalación gracias a su forma estrecha
- Alto rendimiento en todo el margen de carga
- Reducido consumo en vacío o standby
- Tensión de salida ajustable para compensar caídas de tensión
- LED verde para "12 V O.K."
- Bornes enchufables para cableado preconfeccionado y conexión eléctrica rápida
- Amplio rango de temperatura de -20 °C a $+70\text{ °C}$
- Numerosas homologaciones como UL, ATEX o GL

Datos técnicos

Referencia	6EP1321-5BA00	6EP1322-5BA10
Producto	SITOP PSU100C	SITOP PSU100C
Fuente de alimentación, tipo	12 V/2 A	12 V/6,5 A
Entrada		
Entrada	AC monofásica o DC	AC monofásica o DC
Tensión nominal $U_{e\text{ nom}}$	100 ... 230 V	100 ... 230 V
Rango de tensión AC	85 ... 264 V	85 ... 264 V
Tensión de entrada		
• con DC	110 ... 300 V	110 ... 300 V
Entrada de rango amplio	Sí	Sí
Resistencia a sobretensiones	$2,3 \times U_{e\text{ nom}}$, 1,3 ms	$2,3 \times U_{e\text{ nom}}$, 1,3 ms
Respaldo de red con $I_{a\text{ nom}}$, mín.	20 ms; Con $U_e = 230\text{ V}$	20 ms; Con $U_e = 230\text{ V}$
Frecuencia nominal de red 1	50 Hz	50 Hz
Frecuencia nominal de red 2	60 Hz	60 Hz
Rango de frecuencia de red	47 ... 63 Hz	47 ... 63 Hz
Corriente de entrada		
• con valor nominal de la tensión de entrada 100 V	0,63 A	1,6 A
• con valor nominal de la tensión de entrada 230 V	0,31 A	0,8 A
Limitación de la intensidad de conexión (+ 25 °C), máx.	33 A	31 A
I^2t , máx.	1,2 A ² ·s	3 A ² ·s
Fusible de entrada incorporado	Interno	Interno
Protección del cable de red (IEC 898)	Interruptor magnetotérmico recomendado: a partir de 16 A, característica B o a partir de 10 A, característica C	Interruptor magnetotérmico recomendado: a partir de 16 A, característica B o a partir de 10 A, característica C

SITOP compact

Monofásica, 12 V DC

Datos técnicos (continuación)

Referencia	6EP1321-5BA00	6EP1322-5BA10
Producto	SITOP PSU100C	SITOP PSU100C
Fuente de alimentación, tipo	12 V/2 A	12 V/6,5 A
Salida		
Salida	Tensión continua estabilizada y aislada galvánicamente	Tensión continua estabilizada y aislada galvánicamente
Tensión nominal $U_{S \text{ nom}}$ DC	12 V	12 V
Tolerancia total, estática \pm	3 %	3 %
Compens. estática variación de red, aprox.	0,5 %	0,5 %
Compens. estática variación de carga, aprox.	1 %	1 %
Ondulación residual entre picos, máx.	200 mV	200 mV
Ondulación residual entre picos, típ.	40 mV	80 mV
Spikes entre picos, máx. (ancho de banda aprox. 20 MHz)	300 mV	300 mV
Spikes entre picos, típ. (ancho de banda aprox. 20 MHz)	50 mV	80 mV
Rango de ajuste	10,5 ... 12,9 V	10,5 ... 12,9 V
Función del producto Tensión de salida es ajustable	Sí	Sí
Ajuste de la tensión de salida	Mediante potenciómetro	Mediante potenciómetro
Pantalla normal	LED verde para tensión de salida O. K.	LED verde para tensión de salida O. K.
Comportamiento al conectar/desconectar	Rebase transitorio de U_a aprox. 5 %	Rebase transitorio de U_a aprox. 1 %
Retardo de arranque, máx.	0,6 s	1 s
Subida de tensión, típ.	10 ms	500 ms
Intensidad nominal $I_a \text{ nom}$	2 A	6,5 A
Rango de intensidad	0 ... 2 A	0 ... 6,5 A
• Observación	+55 ... +70 °C: Derating 3 %/K	+50 ... +70 °C: Derating 3,5 %/K
potencia activa entregada típico	24 W	78 W
Posibilidad de conex. en paralelo para aumento de potencia	Sí; Arranque con una sola carga nominal	Sí; Arranque con una sola carga nominal
Número de equipos conectables en paralelo para aumentar la potencia, unidades	2	2
Rendimiento		
Rendimiento con $U_a \text{ nom}$, $I_a \text{ nom}$, aprox.	82 %	86 %
Pérdidas con $U_a \text{ nom}$, $I_a \text{ nom}$, aprox.	5,8 W	12,5 W
Pérdidas [W] en vacío máx.	0,75 W	0,75 W
Regulación		
Compens. dinám. variación de red ($U_a \text{ nom} \pm 15 \%$), máx.	0,1 %	0,1 %
Compens. dinám. variación de carga (I_a : 10/90/10 %), $U_a \pm$ típ.	3 %	3 %
Tiempo de recuperación escalón de carga 10 a 90 %, típ.	4 ms	3 ms
Tiempo de recuperación escalón de carga 90 a 10 %, típ.	3 ms	3 ms
Protección y vigilancia		
Protección sobretensión en salida	Sí, según EN 60950-1	Sí, según EN 60950-1
Limitación de intensidad, típ.	2,4 A	7,2 A
Propiedad de la salida resistente a cortocircuitos	Sí	Sí
Prot. contra cortocircuito	Corte electrónico, re arranque automático	Corte electrónico, re arranque automático
Señalización de sobrecarga/cortocircuito	-	-
Seguridad		
Aislamiento galvánico primario secundario	Sí	Sí
Aislamiento galvánico	Tensión de salida MBTS/SELV U_s según EN 60950-1 y EN 50178	Tensión de salida MBTS/SELV U_s según EN 60950-1 y EN 50178
Clase de protección	Clase I	Clase I
Corriente de fuga		
• máx.	3,5 mA	3,5 mA
• típico	0,4 mA	0,4 mA
Marcado CE	Sí	Sí
Aprobación UL/cUL (CSA)	cULus-Listed (UL 508, CSA C22.2 No. 107.1), File E197259; cCSAus (CSA C22.2 No. 60950-1, UL 60950-1)	cULus-Listed (UL 508, CSA C22.2 No. 107.1), File E197259; cCSAus (CSA C22.2 No. 60950-1, UL 60950-1)

Datos técnicos (continuación)

Referencia	6EP1321-5BA00	6EP1322-5BA10
Producto	SITOP PSU100C	SITOP PSU100C
Fuente de alimentación, tipo	12 V/2 A	12 V/6,5 A
Protección contra explosiones	ATEX (EX) II 3G Ex nA IIC T4; cCSAus (CSA C22.2 No. 213-M1987, ANSI/ISA-12.12.01-2007) Class I, Div. 2, Group ABCD, T4	ATEX (EX) II 3G Ex nA IIC T4; cCSAus (CSA C22.2 No. 213-M1987, ANSI/ISA-12.12.01-2007) Class I, Div. 2, Group ABCD, T4
Homologación FM	-	-
Homologación CB	Sí	Sí
Homologación para la construcción naval	GL, ABS	GL, ABS
Grado de protección (EN 60529)	IP20	IP20
CEM		
Emisión de interferencias	EN 55022 clase B	EN 55022 clase B
Limitación de armónicos en red	No aplicable	EN 61000-3-2
Inmunidad a interferencias	EN 61000-6-2	EN 61000-6-2
Datos de servicio		
Temperatura ambiente		
• durante el funcionamiento	-20 ... +70 °C	-20 ... +70 °C
- Observación	Con convección natural	Con convección natural
• durante el transporte	-40 ... +85 °C	-40 ... +85 °C
• durante el almacenamiento	-40 ... +85 °C	-40 ... +85 °C
Clase de humedad según EN 60721	Clase climática 3K3, sin condensación	Clase climática 3K3, sin condensación
Mecánica		
Sistema de conexión	conexión por tornillo	conexión por tornillo
Conexiones		
• entrada de red	L, N, PE: borne de tornillo desmontable para 1 x 0,5 ... 2,5 mm ² resp.	L, N, PE: borne de tornillo desmontable para 1 x 0,5 ... 2,5 mm ² resp.
• salida	+ : 1 borne de tornillo para 0,5 ... 2,5 mm ² ; - : 2 bornes de tornillo para 0,5 ... 2,5 mm ²	+ : 1 borne de tornillo para 0,5 ... 2,5 mm ² ; - : 2 bornes de tornillo para 0,5 ... 2,5 mm ²
• contactos auxiliares	-	-
Anchura de la caja	30 mm	52,5 mm
Altura de la caja	80 mm	80 mm
Profundidad de la caja	100 mm	100 mm
Peso aprox.	0,12 kg	0,32 kg
Propiedad del producto de la caja carcasa disponible en hilera	Sí	Sí
Montaje	Sobre perfil normalizado EN 60715 35x7,5/15 por abroche	Sobre perfil normalizado EN 60715 35x7,5/15 por abroche
Accesorios eléctricos	Borne de resorte desmontable 6EP1971-5BA00	Borne de resorte desmontable 6EP1971-5BA00
MTBF con 40 °C	3 737 060 h	2 853 800 h
Notas adicionales	Siempre que no se diga lo contrario, son aplicables todos los datos para la tensión nominal de entrada y una temperatura ambiente de +25 °C	Siempre que no se diga lo contrario, son aplicables todos los datos para la tensión nominal de entrada y una temperatura ambiente de +25 °C

Datos de pedido	Referencia	Accesorios	Referencia
SITOP PSU100C, monofásica, 12 V DC/2 A	6EP1321-5BA00	SITOP Power, accesorios PSU100C	6EP1971-5BA00
Fuente de alimentación estabilizada Entrada: 100 ... 230 V AC (110...300 V DC) Salida: 12 V DC/2 A		Borne de resorte desmontable, 100 unidades, para SITOP PSU100C	
SITOP PSU100C, monofásica, 12 V DC/6,5 A	6EP1322-5BA10		
Fuente de alimentación estabilizada Entrada: 100 ... 230 V AC (110...300 V DC) Salida: 12 V DC/6,5 A			

SITOP compact

Monofásica, 24 V DC

Sinopsis

2



Las SITOP compact monofásicas son fuentes de gama baja. Gracias a su diseño estrecho y compacto que permite ahorrar espacio, resultan ideales para aplicaciones descentralizadas en cajas de distribución o en pequeños armarios. Estas fuentes destacan por sus escasas pérdidas en todo el margen de carga. Las pérdidas también son mínimas en régimen sin carga por lo que están predestinadas para aplicaciones que a menudo se encuentran en modo standby. Las fuentes SITOP PSU100C tienen una entrada de rango amplio para redes de corriente alterna y de corriente continua, y unos bornes enchufables facilitan la conexión eléctrica.

Para incrementar aún más la disponibilidad de 24 V, las fuentes SITOP compact se pueden combinar con módulos **UPS DC, de redundancia y de corte selectivo**.

Características esenciales del producto

- 24 V DC/0,6 A, 1,3 A, 2,5 A y 4 A
- 24 V DC/3,7 A para alimentar circuitos NEC class 2 con potencia de salida limitada (100 VA)
- Entrada monofásica de rango amplio de 85-264 V AC o 110-300 V DC
- Requiere poco espacio para la instalación gracias a su forma estrecha
- Alto rendimiento en todo el margen de carga
- Reducido consumo en vacío o standby
- Tensión de salida ajustable para compensar caídas de tensión (1,3 A o más)
- LED verde para "24 V O.K."
- Bornes enchufables para cableado preconfeccionado y conexión eléctrica rápida
- Amplio rango de temperatura de -20 °C a $+70\text{ °C}$
- Numerosas homologaciones como UL, ATEX o GL

Datos técnicos

Referencia	6EP1331-5BA00	6EP1331-5BA10	6EP1332-5BA00
Producto	SITOP PSU100C	SITOP PSU100C	SITOP PSU100C
Fuente de alimentación, tipo	24 V/0,6 A	24 V/1,3 A	24 V/2,5 A
Entrada			
Entrada	AC monofásica o DC	AC monofásica o DC	AC monofásica o DC
Tensión nominal $U_{e\text{ nom}}$	100 ... 230 V	100 ... 230 V	100 ... 230 V
Rango de tensión AC	85 ... 264 V	85 ... 264 V	85 ... 264 V
Tensión de entrada			
• con DC	110 ... 300 V	110 ... 300 V	110 ... 300 V
Entrada de rango amplio	Sí	Sí	Sí
Resistencia a sobretensiones	$2,3 \times U_{e\text{ nom}}$, 1,3 ms	$2,3 \times U_{e\text{ nom}}$, 1,3 ms	$2,3 \times U_{e\text{ nom}}$, 1,3 ms
Respaldo de red con $I_{a\text{ nom}}$, mín.	20 ms; Con $U_e = 230\text{ V}$	20 ms; Con $U_e = 230\text{ V}$	20 ms; Con $U_e = 230\text{ V}$
Frecuencia nominal de red 1	50 Hz	50 Hz	50 Hz
Frecuencia nominal de red 2	60 Hz	60 Hz	60 Hz
Rango de frecuencia de red	47 ... 63 Hz	47 ... 63 Hz	47 ... 63 Hz
Corriente de entrada			
• con valor nominal de la tensión de entrada 100 V	0,28 A	0,63 A	1,21 A
• con valor nominal de la tensión de entrada 230 V	0,18 A	0,31 A	0,67 A
Limitación de la intensidad de conexión (+ 25 °C), máx.	28 A	34 A	31 A
I^2t , máx.	0,7 A ² ·s	1,2 A ² ·s	2,4 A ² ·s
Fusible de entrada incorporado	Interno	Interno	Interno
Protección del cable de red (IEC 898)	Interruptor magnetotérmico recomendado: a partir de 16 A, característica B o a partir de 10 A, característica C	Interruptor magnetotérmico recomendado: a partir de 16 A, característica B o a partir de 10 A, característica C	Interruptor magnetotérmico recomendado: a partir de 16 A, característica B o a partir de 10 A, característica C

Datos técnicos (continuación)

Referencia	6EP1331-5BA00	6EP1331-5BA10	6EP1332-5BA00
Producto	SITOP PSU100C	SITOP PSU100C	SITOP PSU100C
Fuente de alimentación, tipo	24 V/0,6 A	24 V/1,3 A	24 V/2,5 A
Salida			
Salida	Tensión continua estabilizada y aislada galvánicamente	Tensión continua estabilizada y aislada galvánicamente	Tensión continua estabilizada y aislada galvánicamente
Tensión nominal $U_{s \text{ nom}}$ DC	24 V	24 V	24 V
Tolerancia total, estática \pm	3 %	3 %	3 %
Compens. estática variación de red, aprox.	0,1 %	0,1 %	0,1 %
Compens. estática variación de carga, aprox.	0,2 %	0,2 %	0,2 %
Ondulación residual entre picos, máx.	200 mV	200 mV	200 mV
Ondulación residual entre picos, típ.	40 mV	25 mV	55 mV
Spikes entre picos, máx. (ancho de banda aprox. 20 MHz)	300 mV	300 mV	300 mV
Spikes entre picos, típ. (ancho de banda aprox. 20 MHz)	20 mV	20 mV	50 mV
Rango de ajuste	-	22,2 ... 26,4 V	22,2 ... 26,4 V
Función del producto Tensión de salida es ajustable	No	Sí	Sí
Ajuste de la tensión de salida	-	Mediante potenciómetro	Mediante potenciómetro
Pantalla normal	LED verde para tensión de salida O. K.	LED verde para tensión de salida O. K.	LED verde para tensión de salida O. K.
Comportamiento al conectar/desconectar	Rebase transitorio de U_a aprox. 5 %	Rebase transitorio de U_a aprox. 5 %	Rebase transitorio de U_a aprox. 1 %
Retardo de arranque, máx.	1 s	0,6 s	0,7 s
Subida de tensión, típ.	25 ms	90 ms	100 ms
Intensidad nominal $I_a \text{ nom}$	0,6 A	1,3 A	2,5 A
Rango de intensidad	0 ... 0,6 A	0 ... 1,3 A	0 ... 2,5 A
• Observación potencia activa entregada típico	+55 ... +70 °C: Derating 3 %/K	+55 ... +70 °C: Derating 3 %/K	+55 ... +70 °C: Derating 3,5 %/K
Intensidad de sobrecarga breve	14 W	30 W	60 W
• con cortocircuito en servicio típico	1 A	3,1 A	-
Posibilidad de conex. en paralelo para aumento de potencia	No	Sí; Arranque con una sola carga nominal	Sí; Arranque con una sola carga nominal
Número de equipos conectables en paralelo para aumentar la potencia, unidades	-	2	2
Rendimiento			
Rendimiento con $U_a \text{ nom}$, $I_a \text{ nom}$, aprox.	82 %	86 %	87 %
Pérdidas con $U_a \text{ nom}$, $I_a \text{ nom}$, aprox.	2,6 W	4,5 W	9 W
Pérdidas [W] en vacío máx.	0,75 W	0,75 W	0,75 W
Regulación			
Compens. dinám. variación de red ($U_e \text{ nom} \pm 15 \%$), máx.	0,1 %	0,1 %	0,1 %
Compens. dinám. variación de carga (I_a : 10/90/10 %), $U_a \pm$ típ.	3 %	3 %	3 %
Tiempo de recuperación escalón de carga 10 a 90 %, típ.	3 ms	5 ms	4 ms
Tiempo de recuperación escalón de carga 90 a 10 %, típ.	3 ms	5 ms	4 ms
Protección y vigilancia			
Protección sobretensión en salida	Sí, según EN 60950-1	Sí, según EN 60950-1	Sí, según EN 60950-1
Limitación de intensidad, típ.	0,7 A	1,4 A	3 A
Propiedad de la salida resistente a cortocircuitos	Sí	Sí	Sí
Prot. contra cortocircuito	Corte electrónico, rearmado automático	Corte electrónico, rearmado automático	Corte electrónico, rearmado automático
Señalización de sobrecarga/cortocircuito	-	-	-

SITOP compact

Monofásica, 24 V DC

Datos técnicos (continuación)

Referencia	6EP1331-5BA00	6EP1331-5BA10	6EP1332-5BA00
Producto	SITOP PSU100C	SITOP PSU100C	SITOP PSU100C
Fuente de alimentación, tipo	24 V/0,6 A	24 V/1,3 A	24 V/2,5 A
Seguridad			
Aislamiento galvánico primario secundario	Sí	Sí	Sí
Aislamiento galvánico	Tensión de salida MBTS/SELV U_s según EN 60950-1 y EN 50178	Tensión de salida MBTS/SELV U_s según EN 60950-1 y EN 50178	Tensión de salida MBTS/SELV U_s según EN 60950-1 y EN 50178
Clase de protección	Clase I	Clase I	Clase I
Corriente de fuga			
• máx.	3,5 mA	3,5 mA	3,5 mA
• típico	0,4 mA	0,4 mA	0,4 mA
Marcado CE	Sí	Sí	Sí
Aprobación UL/cUL (CSA)	cULus-Listed (UL 508, CSA C22.2 No. 107.1), File E197259; cURus-Recognized (UL 60950, CSA C22.2 No. 60950), File E151273, NEC class 2 (según UL 1310)	cULus-Listed (UL 508, CSA C22.2 No. 107.1), File E197259; cURus-Recognized (UL 60950, CSA C22.2 No. 60950), File E151273, NEC class 2 (según UL 1310)	cULus-Listed (UL 508, CSA C22.2 No. 107.1), File E197259; cURus-Recognized (UL 60950, CSA C22.2 No. 60950), File E151273, NEC class 2 (según UL 1310)
Protección contra explosiones	ATEX (EX) II 3G Ex nA IIC T4; cCSAus (CSA C22.2 No. 213-M1987, ANSI/ISA-12.12.01-2007) Class I, Div. 2, Group ABCD, T4	ATEX (EX) II 3G Ex nA IIC T4; cCSAus (CSA C22.2 No. 213-M1987, ANSI/ISA-12.12.01-2007) Class I, Div. 2, Group ABCD, T4	ATEX (EX) II 3G Ex nA IIC T4; cCSAus (CSA C22.2 No. 213-M1987, ANSI/ISA-12.12.01-2007) Class I, Div. 2, Group ABCD, T4
Homologación FM	-	-	-
Homologación CB	Sí	Sí	Sí
Homologación para la construcción naval	GL, ABS	GL, ABS	GL, ABS
Grado de protección (EN 60529)	IP20	IP20	IP20
CEM			
Emisión de interferencias	EN 55022 clase B	EN 55022 clase B	EN 55022 clase B
Limitación de armónicos en red	No aplicable	No aplicable	No aplicable
Inmunidad a interferencias	EN 61000-6-2	EN 61000-6-2	EN 61000-6-2
Datos de servicio			
Temperatura ambiente			
• durante el funcionamiento	-20 ... +70 °C	-20 ... +70 °C	-20 ... +70 °C
- Observación	Con convección natural	Con convección natural	Con convección natural
• durante el transporte	-40 ... +85 °C	-40 ... +85 °C	-40 ... +85 °C
• durante el almacenamiento	-40 ... +85 °C	-40 ... +85 °C	-40 ... +85 °C
Clase de humedad según EN 60721	Clase climática 3K3, sin condensación	Clase climática 3K3, sin condensación	Clase climática 3K3, sin condensación
Mecánica			
Sistema de conexión	conexión por tornillo	conexión por tornillo	conexión por tornillo
Conexiones			
• entrada de red	L, N, PE: borne de tornillo desmontable para 1 x 0,5 ... 2,5 mm ² resp.	L, N, PE: borne de tornillo desmontable para 1 x 0,5 ... 2,5 mm ² resp.	L, N, PE: borne de tornillo desmontable para 1 x 0,5 ... 2,5 mm ² resp.
• salida	+ : 1 borne de tornillo para 0,5 ... 2,5 mm ² ; - : 2 bornes de tornillo para 0,5 ... 2,5 mm ²	+ : 1 borne de tornillo para 0,5 ... 2,5 mm ² ; - : 2 bornes de tornillo para 0,5 ... 2,5 mm ²	+ : 1 borne de tornillo para 0,5 ... 2,5 mm ² ; - : 2 bornes de tornillo para 0,5 ... 2,5 mm ²
• contactos auxiliares	-	-	-
Anchura de la caja	22,5 mm	30 mm	45 mm
Altura de la caja	80 mm	80 mm	80 mm
Profundidad de la caja	100 mm	100 mm	100 mm
Peso aprox.	0,12 kg	0,17 kg	0,22 kg
Propiedad del producto de la caja carcasa disponible en hilera	Sí	Sí	Sí
Montaje	Sobre perfil normalizado EN 60715 35x7,5/15 por abroche	Sobre perfil normalizado EN 60715 35x7,5/15 por abroche	Sobre perfil normalizado EN 60715 35x7,5/15 por abroche
Accesorios eléctricos	Borne de resorte desmontable 6EP1971-5BA00	Borne de resorte desmontable 6EP1971-5BA00	Borne de resorte desmontable 6EP1971-5BA00
MTBF con 40 °C	3 910 833 h	3 838 624 h	2 881 014 h
Notas adicionales	Siempre que no se diga lo contrario, son aplicables todos los datos para la tensión nominal de entrada y una temperatura ambiente de +25 °C	Siempre que no se diga lo contrario, son aplicables todos los datos para la tensión nominal de entrada y una temperatura ambiente de +25 °C	Siempre que no se diga lo contrario, son aplicables todos los datos para la tensión nominal de entrada y una temperatura ambiente de +25 °C

Datos técnicos (continuación)

Referencia	6EP1332-5BA20	6EP1332-5BA10
Producto	SITOP PSU100C	SITOP PSU100C
Fuente de alimentación, tipo	24 V/3,7 A	24 V/4 A
Entrada		
Entrada	AC monofásica o DC	AC monofásica o DC
Tensión nominal $U_{e \text{ nom}}$	100 ... 230 V	100 ... 230 V
Rango de tensión AC	85 ... 264 V	85 ... 264 V
Tensión de entrada		
• con DC	110 ... 300 V	110 ... 300 V
Entrada de rango amplio	Sí	Sí
Resistencia a sobretensiones	$2,3 \times U_{e \text{ nom}}$, 1,3 ms	$2,3 \times U_{e \text{ nom}}$, 1,3 ms
Respaldo de red con $I_{a \text{ nom}}$, mín.	20 ms; Con $U_e = 230 \text{ V}$	20 ms; Con $U_e = 230 \text{ V}$
Frecuencia nominal de red 1	50 Hz	50 Hz
Frecuencia nominal de red 2	60 Hz	60 Hz
Rango de frecuencia de red	47 ... 63 Hz	47 ... 63 Hz
Corriente de entrada		
• con valor nominal de la tensión de entrada 100 V	1,88 A	2,25 A
• con valor nominal de la tensión de entrada 230 V	0,95 A	1,15 A
Limitación de la intensidad de conexión (+ 25 °C), máx.	30 A	34 A
I^2t , máx.	3 A ² ·s	3 A ² ·s
Fusible de entrada incorporado	Interno	Interno
Protección del cable de red (IEC 898)	Interruptor magnetotérmico recomendado: a partir de 16 A, característica B o a partir de 10 A, característica C	Interruptor magnetotérmico recomendado: a partir de 16 A, característica B o a partir de 10 A, característica C
Salida		
Salida	Tensión continua estabilizada y aislada galvánicamente	Tensión continua estabilizada y aislada galvánicamente
Tensión nominal $U_{s \text{ nom}}$ DC	24 V	24 V
Tolerancia total, estática ±	3 %	3 %
Compens. estática variación de red, aprox.	0,1 %	0,1 %
Compens. estática variación de carga, aprox.	0,2 %	0,2 %
Ondulación residual entre picos, máx.	200 mV	200 mV
Ondulación residual entre picos, típ.	90 mV	80 mV
Spikes entre picos, máx. (ancho de banda aprox. 20 MHz)	300 mV	300 mV
Spikes entre picos, típ. (ancho de banda aprox. 20 MHz)	60 mV	80 mV
Rango de ajuste		22,2 ... 26,4 V
Función del producto Tensión de salida es ajustable	No	Sí
Ajuste de la tensión de salida	-	Mediante potenciómetro
Pantalla normal	LED verde para tensión de salida O. K.	LED verde para tensión de salida O. K.
Comportamiento al conectar/desconectar	Rebase transitorio de U_a aprox. 1 %	Rebase transitorio de U_a aprox. 1 %
Retardo de arranque, máx.	1,5 s	1,5 s
Subida de tensión, típ.	500 ms	400 ms
Intensidad nominal $I_{a \text{ nom}}$	3,7 A	4 A
Rango de intensidad	0 ... 3,7 A	0 ... 4 A
• Observación potencia activa entregada típico	+55 ... +70 °C: Derating 3,5 %/K	+55 ... +70 °C: Derating 3,5 %/K
Intensidad de sobrecarga breve	89 W	96 W
• con cortocircuito en servicio típico	-	-
Posibilidad de conex. en paralelo para aumento de potencia	No	Sí; Arranque con una sola carga nominal
Número de equipos conectables en paralelo para aumentar la potencia, unidades	-	2

SITOP compact

Monofásica, 24 V DC

Datos técnicos (continuación)

Referencia	6EP1332-5BA20	6EP1332-5BA10
Producto	SITOP PSU100C	SITOP PSU100C
Fuente de alimentación, tipo	24 V/3,7 A	24 V/4 A
Rendimiento		
Rendimiento con $U_a \text{ nom.}$, $I_a \text{ nom.}$, aprox.	87 %	88 %
Pérdidas con $U_a \text{ nom.}$, $I_a \text{ nom.}$, aprox.	14 W	13 W
Pérdidas [W] en vacío máx.	0,75 W	0,75 W
Regulación		
Compens. dinám. variación de red ($U_e \text{ nom.} \pm 15 \%$), máx.	0,1 %	0,1 %
Compens. dinám. variación de carga (I_a : 10/90/10 %), $U_a \pm \text{típ.}$	3 %	3 %
Tiempo de recuperación escalón de carga 10 a 90 %, típ.	4 ms	4 ms
Tiempo de recuperación escalón de carga 90 a 10 %, típ.	4 ms	4 ms
Protección y vigilancia		
Protección sobretensión en salida	Sí, según EN 60950-1	Sí, según EN 60950-1
Limitación de intensidad, típ.	4 A	4,8 A
Propiedad de la salida resistente a cortocircuitos	Sí	Sí
Prot. contra cortocircuito	Corte electrónico, rearranque automático	Corte electrónico, rearranque automático
Señalización de sobrecarga/cortocircuito	-	-
Seguridad		
Aislamiento galvánico primario secundario	Sí	Sí
Aislamiento galvánico	Tensión de salida MBTS/SELV Us según EN 60950-1 y EN 50178	Tensión de salida MBTS/SELV Us según EN 60950-1 y EN 50178
Clase de protección	Clase I	Clase I
Corriente de fuga		
• máx.	3,5 mA	3,5 mA
• típico	0,4 mA	0,4 mA
Marcado CE	Sí	Sí
Aprobación UL/cUL (CSA)	cULus-Listed (UL 508, CSA C22.2 No. 107.1), File E197259; cURus-Recognized (UL 60950, CSA C22.2 No. 60950), File E151273, NEC class 2 (según UL 1310)	cULus-Listed (UL 508, CSA C22.2 No. 107.1), File E197259; cCSAus (CSA C22.2 No. 60950-1, UL 60950-1)
Protección contra explosiones	ATEX (EX) II 3G Ex nA IIC T4; cCSAus (CSA C22.2 No. 213-M1987, ANSI/ISA-12.12.01-2007) Class I, Div. 2, Group ABCD, T4	ATEX (EX) II 3G Ex nA IIC T4; cCSAus (CSA C22.2 No. 213-M1987, ANSI/ISA-12.12.01-2007) Class I, Div. 2, Group ABCD, T4
Homologación FM	-	-
Homologación CB	Sí	Sí
Homologación para la construcción naval	GL, ABS	GL, ABS
Grado de protección (EN 60529)	IP20	IP20

Datos técnicos (continuación)

Referencia	6EP1332-5BA20	6EP1332-5BA10
Producto	SITOP PSU100C	SITOP PSU100C
Fuente de alimentación, tipo	24 V/3,7 A	24 V/4 A
CEM		
Emisión de interferencias	EN 55022 clase B	EN 55022 clase B
Limitación de armónicos en red	EN 61000-3-2	EN 61000-3-2
Inmunidad a interferencias	EN 61000-6-2	EN 61000-6-2
Datos de servicio		
Temperatura ambiente		
• durante el funcionamiento	-20 ... +70 °C	-20 ... +70 °C
- Observación	Con convección natural	Con convección natural
• durante el transporte	-40 ... +85 °C	-40 ... +85 °C
• durante el almacenamiento	-40 ... +85 °C	-40 ... +85 °C
Clase de humedad según EN 60721	Clase climática 3K3, sin condensación	Clase climática 3K3, sin condensación
Mecánica		
Sistema de conexión	conexión por tornillo	conexión por tornillo
Conexiones		
• entrada de red	L, N, PE: borne de tornillo desmontable para 1 x 0,5 ... 2,5 mm ² resp.	L, N, PE: borne de tornillo desmontable para 1 x 0,5 ... 2,5 mm ² resp.
• salida	+ : 1 borne de tornillo para 0,5 ... 2,5 mm ² ; - : 2 bornes de tornillo para 0,5 ... 2,5 mm ²	+ : 1 borne de tornillo para 0,5 ... 2,5 mm ² ; - : 2 bornes de tornillo para 0,5 ... 2,5 mm ²
• contactos auxiliares	-	-
Anchura de la caja	52,5 mm	52,5 mm
Altura de la caja	80 mm	80 mm
Profundidad de la caja	100 mm	100 mm
Peso aprox.	0,32 kg	0,32 kg
Propiedad del producto de la caja carcasa disponible en hilera	Sí	Sí
Montaje	Sobre perfil normalizado EN 60715 35x7,5/15 por abroche	Sobre perfil normalizado EN 60715 35x7,5/15 por abroche
Accesorios eléctricos	Borne de resorte desmontable 6EP1971-5BA00	Borne de resorte desmontable 6EP1971-5BA00
MTBF con 40 °C	2 776 544 h	2 726 727 h
Notas adicionales	Siempre que no se diga lo contrario, son aplicables todos los datos para la tensión nominal de entrada y una temperatura ambiente de +25 °C	Siempre que no se diga lo contrario, son aplicables todos los datos para la tensión nominal de entrada y una temperatura ambiente de +25 °C

SITOP compact

Monofásica, 24 V DC

2

Datos de pedido	Referencia	Accesorios	Referencia
SITOP PSU100C, monofásica, 24 V DC/0,6 A Fuente de alimentación estabilizada Entrada: 100 ... 230 V AC (110...300 V DC) Salida: 24 V DC/0,6 A	6EP1331-5BA00	Módulo de redundancia SITOP PSE202U Entrada/salida: 24 V DC/NEC class 2 apto para desacoplar dos fuentes SITOP, potencia de salida limitada < 100 VA	6EP1962-2BA00
SITOP PSU100C, monofásica, 24 V DC/1,3 A Fuente de alimentación estabilizada Entrada: 100 ... 230 V AC (110...300 V DC) Salida: 24 V DC/1,3 A	6EP1331-5BA10	Módulo de redundancia SITOP PSE202U Entrada/salida: 24 V DC/10 A apto para desacoplar dos fuentes de alimentación SITOP con una intensidad de salida de máx. 5 A cada una	6EP1964-2BA00
SITOP PSU100C, monofásica, 24 V DC/2,5 A Fuente de alimentación estabilizada Entrada: 100 ... 230 V AC (110...300 V DC) Salida: 24 V DC/2,5 A	6EP1332-5BA00	Módulo de corte selectivo SITOP PSE200U 3 A Módulo de corte selectivo, 4 canales Entrada: 24 V DC Salida: 24 V DC/3 A por canal Intensidad de salida ajustable en 0,5 ...3 A <ul style="list-style-type: none"> • Con señal de señalización agrupada • Con señalización por cada canal 	6EP1961-2BA11 6EP1961-2BA31
SITOP PSU100C, monofásica, 24 V DC/3,7 A Fuente de alimentación estabilizada Entrada: 100 ... 230 V AC (110 ... 300 V DC) Salida: 24 V DC/3,7 A Potencia de salida limitada NEC class 2	6EP1332-5BA20	SITOP Power, accesorios PSU100C Borne de resorte desmontable, 100 unidades, para SITOP PSU100C	6EP1971-5BA00
SITOP PSU100C, monofásica, 24 V DC/4 A Fuente de alimentación estabilizada Entrada: 100 ... 230 V AC (110...300 V DC) Salida: 24 V DC/4 A	6EP1332-5BA10		

LOGO!Power



- 3/2** **Introducción**
- 3/3 Monofásica, 5 V DC
- 3/6 Monofásica, 12 V DC
- 3/9 Monofásica, 15 V DC
- 3/12 Monofásica, 24 V DC

LOGO!Power

Introducción

Sinopsis



La fuente de alimentación plana para cuadros de distribución

Las mini fuentes de alimentación con diseño de módulos lógicos ofrecen muchas prestaciones en un espacio mínimo: El excelente rendimiento en todo el rango de potencia y las reducidas pérdidas en vacío garantizan un funcionamiento eficiente. La entrada de rango amplio para redes monofásicas, la posibilidad de conexión a redes de corriente continua, el amplio rango de temperatura de empleo, las numerosas homologaciones así como el extra de potencia disponible al conectar cargas capacitivas permiten su uso universal. Estas fiables fuentes de alimentación en caja plana con perfil lateral escalonado pueden integrarse con gran flexibilidad en numerosas aplicaciones, por ejemplo en cajas de distribución eléctrica.

Para incrementar aún más la disponibilidad de 24 V, las fuentes LOGO!Power se pueden combinar con módulos **UPS DC**, **de redundancia** y **de corte selectivo**.

Características esenciales del producto

- 5 V DC/ 3 A y 6,3 A, 12 V DC/ 1,9 A y 4,5 A, 15 V DC/ 1,9 A y 4 A así como 24 V DC/ 1,3 A, 2,5 A y 4 A
- Entrada monofásica de rango amplio de 85 a 264 V AC o 110 a 300 V DC
- Forma plana con diseño LOGO! y sólo 55 mm de profundidad
- Alto rendimiento en todo el rango de carga y escasas pérdidas en vacío
- Reserva de potencia para el arranque gracias a una intensidad nominal 1,5 veces mayor para cargas capacitivas
- Amplio rango de temperatura de -20 °C a +70 °C
- Numerosas homologaciones como cULus, CB, FM, ATEX, cCSAus Class I Div. 2, GL y ABS

Más información

La SITOP Selection Tool permite seleccionar rápida y simplemente la fuente de alimentación adecuada:

<http://www.siemens.com/sitop-selection-tool>

Sinopsis



Las mini fuentes de alimentación con diseño de módulos lógicos ofrecen muchas prestaciones en un espacio mínimo: El excelente rendimiento en todo el rango de potencia y las reducidas pérdidas en vacío garantizan un funcionamiento eficiente. La entrada de rango amplio para redes monofásicas, la posibilidad de conexión a redes de corriente continua, el amplio rango de temperatura de empleo, las numerosas homologaciones así como el extra de potencia disponible al conectar cargas capacitivas permiten su uso universal. Estas fiables fuentes de alimentación en caja plana con perfil lateral escalonado pueden integrarse con gran flexibilidad en numerosas aplicaciones, por ejemplo en cajas de distribución eléctrica.

Características esenciales del producto

- 5 V DC/3 A y 6,3 A
- Entrada monofásica de rango amplio de 85 a 264 V AC o 110 a 300 V DC
- Forma plana con diseño LOGO! y sólo 55 mm de profundidad
- Alto rendimiento en todo el rango de carga y escasas pérdidas en vacío
- Reserva de potencia para el arranque gracias a una intensidad nominal 1,5 veces mayor para cargas capacitivas
- Amplio rango de temperatura de -20 °C a +70 °C
- Numerosas homologaciones como cULus, CB, FM, ATEX, cCSAus Class I Div. 2, GL y ABS

Datos técnicos

Referencia	6EP1311-1SH03	6EP1311-1SH13
Producto	LOGO!Power	LOGO!Power
Fuente de alimentación, tipo	5 V/3 A	5 V/6,3 A
Entrada		
Entrada	AC monofásica o DC	AC monofásica o DC
Tensión nominal $U_{e \text{ nom}}$	100 ... 240 V	100 ... 240 V
Rango de tensión AC	85 ... 264 V	85 ... 264 V
Tensión de entrada		
• con DC	110 ... 300 V	110 ... 300 V
Entrada de rango amplio	Sí	Sí
Resistencia a sobretensiones	$2,3 \times U_{e \text{ nom}}, 1,3 \text{ ms}$	$2,3 \times U_{e \text{ nom}}, 1,3 \text{ ms}$
Respaldo de red con $I_{a \text{ nom}}$, mín.	40 ms; Con $U_e = 187 \text{ V}$	40 ms; Con $U_e = 187 \text{ V}$
Frecuencia nominal de red 1	50 Hz	50 Hz
Frecuencia nominal de red 2	60 Hz	60 Hz
Rango de frecuencia de red	47 ... 63 Hz	47 ... 63 Hz
Corriente de entrada		
• con valor nominal de la tensión de entrada 120 V	0,36 A	0,71 A
• con valor nominal de la tensión de entrada 230 V	0,22 A	0,37 A
Limitación de la intensidad de conexión (+ 25 °C), máx.	26 A	50 A
I^2t , máx.	0,8 A ² ·s	3 A ² ·s
Fusible de entrada incorporado	Interno	Interno
Protección del cable de red (IEC 898)	Interruptor magnetotérmico recomendado: a partir de 16 A, característica B o a partir de 10 A, característica C	Interruptor magnetotérmico recomendado: a partir de 16 A, característica B o a partir de 10 A, característica C

LOGO!Power

Monofásica, 5 V DC

Datos técnicos (continuación)

Referencia	6EP1311-1SH03	6EP1311-1SH13
Producto	LOGO!Power	LOGO!Power
Fuente de alimentación, tipo	5 V/3 A	5 V/6,3 A
Salida		
Salida	Tensión continua estabilizada y aislada galvánicamente	Tensión continua estabilizada y aislada galvánicamente
Tensión nominal U_s nom DC	5 V	5 V
Tolerancia total, estática \pm	3 %	3 %
Compens. estática variación de red, aprox.	0,2 %	0,1 %
Compens. estática variación de carga, aprox.	1,5 %	2 %
Ondulación residual entre picos, máx.	100 mV	100 mV
Ondulación residual entre picos, típ.	10 mV	15 mV
Spikes entre picos, máx. (ancho de banda aprox. 20 MHz)	100 mV	100 mV
Spikes entre picos, típ. (ancho de banda aprox. 20 MHz)	20 mV	70 mV
Rango de ajuste	4,6 ... 5,4 V	4,6 ... 5,4 V
Función del producto Tensión de salida es ajustable	Sí	Sí
Ajuste de la tensión de salida	Mediante potenciómetro	Mediante potenciómetro
Pantalla normal	LED verde para tensión de salida O. K.	LED verde para tensión de salida O. K.
Comportamiento al conectar/desconectar	Sin rebase transitorio de U_a (arranque suave)	Sin rebase transitorio de U_a (arranque suave)
Retardo de arranque, máx.	0,5 s	0,5 s
Subida de tensión, típ.	20 ms	10 ms
Intensidad nominal I_a nom	3 A	6,3 A
Rango de intensidad	0 ... 3 A	0 ... 6,3 A
• Observación	+55 ... +70 °C: Derating 2%/K	+55 ... +70 °C: Derating 2%/K
Potencia activa entregada típico	15 W	30 W
Posibilidad de conex. en paralelo para aumento de potencia	Sí	Sí
Número de equipos conectables en paralelo para aumentar la potencia, unidades	2	2
Rendimiento		
Rendimiento con U_a nom, I_a nom aprox.	77 %	83 %
Pérdidas con U_a nom, I_a nom, aprox.	4 W	6 W
Pérdidas [W] en vacío máx.	1,5 W	1,5 W
Regulación		
Compens. dinám. variación de red (U_e nom \pm 15%), máx.	0,2 %	0,2 %
Compens. dinám. variación de carga (I_a : 10/90/10%), U_a \pm típ.	3 %	3 %
Tiempo de recuperación escalón de carga 10 a 90%, típ.	2 ms	2 ms
Tiempo de recuperación escalón de carga 90 a 10%, típ.	2 ms	2 ms
Protección y vigilancia		
Protección sobretensión en salida	Sí, según EN 60950-1	Sí, según EN 60950-1
Limitación de intensidad, típ.	3,8 A	8,2 A
Propiedad de la salida resistente a cortocircuitos	Sí	Sí
Prot. contra cortocircuito	Característica de intensidad constante	Característica de intensidad constante
Intensidad de cortocircuito sostenido Valor eficaz		
• máx.	5 A	10 A
Señalización de sobrecarga/cortocircuito	-	-
Seguridad		
Aislamiento galvánico primario secundario	Sí	Sí
Aislamiento galvánico	Tensión de salida MBTS/SELV U_s según EN 60950-1 y EN 50178	Tensión de salida MBTS/SELV U_s según EN 60950-1 y EN 50178
Clase de protección	Clase II (sin conductor de protección)	Clase II (sin conductor de protección)
Marcado CE	Sí	Sí
Aprobación UL/cUL (CSA)	cULus-Listed (UL 508, CSA C22.2 No. 107.1), File E197259; cURus-Recognized (UL 60950, CSA C22.2 No. 60950), File E151273, NEC class 2 (según UL 1310)	cULus-Listed (UL 508, CSA C22.2 No. 107.1), File E197259; cURus-Recognized (UL 60950, CSA C22.2 No. 60950), File E151273

Datos técnicos (continuación)

Referencia	6EP1311-1SH03	6EP1311-1SH13
Producto	LOGO!Power	LOGO!Power
Fuente de alimentación, tipo	5 V/3 A	5 V/6,3 A
Protección contra explosiones	ATEX (EX) II 3G Ex nA IIC T3; cCSAus (CSA C22.2 No. 213-M1987, ANSI/ISA-12.12.01-2007) Class I, Div. 2, Group ABCD, T4	ATEX (EX) II 3G Ex nA IIC T3; cCSAus (CSA C22.2 No. 213-M1987, ANSI/ISA-12.12.01-2007) Class I, Div. 2, Group ABCD, T4
Homologación FM	Class I, Div. 2, Group ABCD, T4	Class I, Div. 2, Group ABCD, T4
Homologación CB	Sí	Sí
Homologación para la construcción naval	GL, ABS	GL, ABS
Grado de protección (EN 60529)	IP20	IP20
CEM		
Emisión de interferencias	EN 55022 clase B	EN 55022 clase B
Limitación de armónicos en red	No aplicable	No aplicable
Inmunidad a interferencias	EN 61000-6-2	EN 61000-6-2
Datos de servicio		
Temperatura ambiente		
• durante el funcionamiento	-20 ... +70 °C	-20 ... +70 °C
- Observación	Con convección natural	Con convección natural
• durante el transporte	-40 ... +85 °C	-40 ... +85 °C
• durante el almacenamiento	-40 ... +85 °C	-40 ... +85 °C
Clase de humedad según EN 60721	Clase climática 3K3, sin condensación	Clase climática 3K3, sin condensación
Mecánica		
Sistema de conexión	Conexión por tornillo	Conexión por tornillo
Conexiones		
• entrada de red	L, N: 1 borne de tornillo resp. para 0,5 ... 2,5 mm ² monofilar/flexible	L, N: 1 borne de tornillo resp. para 0,5 ... 2,5 mm ² monofilar/flexible
• salida	+, -: 2 bornes de tornillo resp. para 0,5 ... 2,5 mm ²	+, -: 2 bornes de tornillo resp. para 0,5 ... 2,5 mm ²
• contactos auxiliares	-	-
Anchura de la caja	54 mm	72 mm
Altura de la caja	90 mm	90 mm
Profundidad de la caja	52,6 mm	52,6 mm
Peso aprox.	0,17 kg	0,25 kg
Propiedad del producto de la caja carcasa disponible en hilera	Sí	Sí
Montaje	Sobre perfil normalizado EN 60715 35x7,5/15 por abroche	Sobre perfil normalizado EN 60715 35x7,5/15 por abroche
MTBF con 40 °C	3 543 963 h	3 741 955 h
Notas adicionales	Siempre que no se diga lo contrario, son aplicables todos los datos para la tensión nominal de entrada y una temperatura ambiente de +25 °C	Siempre que no se diga lo contrario, son aplicables todos los datos para la tensión nominal de entrada y una temperatura ambiente de +25 °C

Datos de pedido

Referencia

LOGO!Power, monofásica, 5 V DC/3 A

Fuente de alimentación estabilizada
 Entrada:
 100 ... 240 V AC (110...300 V DC)
 Salida: 5 V DC/3 A

6EP1311-1SH03**LOGO!Power, monofásica, 5 V DC/6,3 A**

Fuente de alimentación estabilizada
 Entrada:
 100 ... 240 V AC (110...300 V DC)
 Salida: 5 V DC/6,3 A

6EP1311-1SH13

LOGO!Power

Monofásica, 12 V DC

Sinopsis



Las mini fuentes de alimentación con diseño de módulos lógicos ofrecen muchas prestaciones en un espacio mínimo: El excelente rendimiento en todo el rango de potencia y las reducidas pérdidas en vacío garantizan un funcionamiento eficiente. La entrada de rango amplio para redes monofásicas, la posibilidad de conexión a redes de corriente continua, el amplio rango de temperatura de empleo, las numerosas homologaciones así como el extra de potencia disponible al conectar cargas capacitivas permiten su uso universal. Estas fiables fuentes de alimentación en caja plana con perfil lateral escalonado pueden integrarse con gran flexibilidad en numerosas aplicaciones, por ejemplo en cajas de distribución eléctrica.

Características esenciales del producto

- 12 V DC/1,9 A y 4,5 A
- Entrada monofásica de rango amplio de 85 a 264 V AC o 110 a 300 V DC
- Forma plana con diseño LOGO! y sólo 55 mm de profundidad
- Alto rendimiento en todo el rango de carga y escasas pérdidas en vacío
- Reserva de potencia para el arranque gracias a una intensidad nominal 1,5 veces mayor para cargas capacitivas
- Amplio rango de temperatura de -20 °C a +70 °C
- Numerosas homologaciones como cULus, CB, FM, ATEX, cCSAus Class I Div. 2, GL y ABS

Datos técnicos

Referencia	6EP1321-1SH03	6EP1322-1SH03
Producto	LOGO!Power	LOGO!Power
Fuente de alimentación, tipo	12 V/1,9 A	12 V/4,5 A
Entrada		
Entrada	AC monofásica o DC	AC monofásica o DC
Tensión nominal $U_{e \text{ nom}}$	100 ... 240 V	100 ... 240 V
Rango de tensión AC	85 ... 264 V	85 ... 264 V
Tensión de entrada		
• con DC	110 ... 300 V	110 ... 300 V
Entrada de rango amplio	Sí	Sí
Resistencia a sobretensiones	$2,3 \times U_{e \text{ nom}}$, 1,3 ms	$2,3 \times U_{e \text{ nom}}$, 1,3 ms
Respaldo de red con $I_{a \text{ nom}}$, mín.	40 ms; Con $U_e = 187 \text{ V}$	40 ms; Con $U_e = 187 \text{ V}$
Frecuencia nominal de red 1	50 Hz	50 Hz
Frecuencia nominal de red 2	60 Hz	60 Hz
Rango de frecuencia de red	47 ... 63 Hz	47 ... 63 Hz
Corriente de entrada		
• con valor nominal de la tensión de entrada 120 V	0,53 A	1,13 A
• con valor nominal de la tensión de entrada 230 V	0,3 A	0,61 A
Limitación de la intensidad de conexión (+ 25 °C), máx.	25 A	55 A
I^2t , máx.	0,8 A ² s	3 A ² s
Fusible de entrada incorporado	Interno	Interno
Protección del cable de red (IEC 898)	Interruptor magnetotérmico recomendado: a partir de 16 A, característica B o a partir de 10 A, característica C	Interruptor magnetotérmico recomendado: a partir de 16 A, característica B o a partir de 10 A, característica C

Datos técnicos (continuación)

Referencia	6EP1321-1SH03	6EP1322-1SH03
Producto	LOGO!Power	LOGO!Power
Fuente de alimentación, tipo	12 V/1,9 A	12 V/4,5 A
Salida		
Salida	Tensión continua estabilizada y aislada galvánicamente	Tensión continua estabilizada y aislada galvánicamente
Tensión nominal $U_{s\ nom}$ DC	12 V	12 V
Tolerancia total, estática \pm	3 %	3 %
Compens. estática variación de red, aprox.	0,1 %	0,1 %
Compens. estática variación de carga, aprox.	1,5 %	1,5 %
Ondulación residual entre picos, máx.	200 mV	200 mV
Ondulación residual entre picos, típ.	10 mV	10 mV
Spikes entre picos, máx. (ancho de banda aprox. 20 MHz)	300 mV	300 mV
Spikes entre picos, típ. (ancho de banda aprox. 20 MHz)	20 mV	70 mV
Rango de ajuste	10,5 ... 16,1 V	10,5 ... 16,1 V
Función del producto Tensión de salida es ajustable	Sí	Sí
Ajuste de la tensión de salida	Mediante potenciómetro	Mediante potenciómetro
Pantalla normal	LED verde para tensión de salida O. K.	LED verde para tensión de salida O. K.
Comportamiento al conectar/desconectar	Sin rebase transitorio de U_a (arranque suave)	Sin rebase transitorio de U_a (arranque suave)
Retardo de arranque, máx.	0,5 s	0,5 s
Subida de tensión, típ.	10 ms	10 ms
Intensidad nominal $I_{a\ nom}$	1,9 A	4,5 A
Rango de intensidad	0 ... 1,9 A	0 ... 4,5 A
• Observación	+55 ... +70 °C: Derating 2%/K	+55 ... +70 °C: Derating 2%/K
Potencia activa entregada típico	23 W	50 W
Posibilidad de conex. en paralelo para aumento de potencia	Sí	Sí
Número de equipos conectables en paralelo para aumentar la potencia, unidades	2	2
Rendimiento		
Rendimiento con $U_{a\ nom}$, $I_{a\ nom}$, aprox.	80 %	85 %
Pérdidas con $U_{a\ nom}$, $I_{a\ nom}$, aprox.	5 W	10 W
Pérdidas [W] en vacío máx.	1,8 W	1,9 W
Regulación		
Compens. dinám. variación de red ($U_{e\ nom} \pm 15\%$), máx.	0,2 %	0,2 %
Compens. dinám. variación de carga (I_a : 10/90/10%), $U_a \pm$ típ.	3 %	4 %
Tiempo de recuperación escalón de carga 10 a 90%, típ.	1 ms	1 ms
Tiempo de recuperación escalón de carga 90 a 10%, típ.	1 ms	1 ms
Protección y vigilancia		
Protección sobretensión en salida	Sí, según EN 60950-1	Sí, según EN 60950-1
Limitación de intensidad, típ.	2,8 A	5,8 A
Propiedad de la salida resistente a cortocircuitos	Sí	Sí
Prot. contra cortocircuito	Característica de intensidad constante	Característica de intensidad constante
Intensidad de cortocircuito sostenido Valor eficaz		
• máx.	3,6 A	7 A
Señalización de sobrecarga/cortocircuito	-	-
Seguridad		
Aislamiento galvánico primario secundario	Sí	Sí
Aislamiento galvánico	Tensión de salida MBTS/SELV U_s según EN 60950-1 y EN 50178	Tensión de salida MBTS/SELV U_s según EN 60950-1 y EN 50178
Clase de protección	Clase II (sin conductor de protección)	Clase II (sin conductor de protección)
Marcado CE	Sí	Sí
Aprobación UL/cUL (CSA)	cULus-Listed (UL 508, CSA C22.2 No. 107.1), File E197259; cURus-Recognized (UL 60950, CSA C22.2 No. 60950), File E151273, NEC class 2 (según UL 1310)	cULus-Listed (UL 508, CSA C22.2 No. 107.1), File E197259; cURus-Recognized (UL 60950, CSA C22.2 No. 60950), File E151273

LOGO!Power

Monofásica, 12 V DC

Datos técnicos (continuación)

Referencia	6EP1321-1SH03	6EP1322-1SH03
Producto	LOGO!Power	LOGO!Power
Fuente de alimentación, tipo	12 V/1,9 A	12 V/4,5 A
Protección contra explosiones	ATEX (EX) II 3G Ex nA IIC T3; cCSAus (CSA C22.2 No. 213-M1987, ANSI/ISA-12.12.01-2007) Class I, Div. 2, Group ABCD, T4	ATEX (EX) II 3G Ex nA IIC T3; cCSAus (CSA C22.2 No. 213-M1987, ANSI/ISA-12.12.01-2007) Class I, Div. 2, Group ABCD, T4
Homologación FM	Class I, Div. 2, Group ABCD, T4	Class I, Div. 2, Group ABCD, T4
Homologación CB	Sí	Sí
Homologación para la construcción naval	GL, ABS	GL, ABS
Grado de protección (EN 60529)	IP20	IP20
CEM		
Emisión de interferencias	EN 55022 clase B	EN 55022 clase B
Limitación de armónicos en red	No aplicable	No aplicable
Inmunidad a interferencias	EN 61000-6-2	EN 61000-6-2
Datos de servicio		
Temperatura ambiente		
• durante el funcionamiento	-20 ... +70 °C	-20 ... +70 °C
- Observación	Con convección natural	Con convección natural
• durante el transporte	-40 ... +85 °C	-40 ... +85 °C
• durante el almacenamiento	-40 ... +85 °C	-40 ... +85 °C
Clase de humedad según EN 60721	Clase climática 3K3, sin condensación	Clase climática 3K3, sin condensación
Mecánica		
Sistema de conexión	Conexión por tornillo	Conexión por tornillo
Conexiones		
• entrada de red	L, N: 1 borne de tornillo resp. para 0,5 ... 2,5 mm ² monofilar/flexible	L, N: 1 borne de tornillo resp. para 0,5 ... 2,5 mm ² monofilar/flexible
• salida	+, -: 2 bornes de tornillo resp. para 0,5 ... 2,5 mm ²	+, -: 2 bornes de tornillo resp. para 0,5 ... 2,5 mm ²
• contactos auxiliares	-	-
Anchura de la caja	54 mm	72 mm
Altura de la caja	90 mm	90 mm
Profundidad de la caja	52,6 mm	52,6 mm
Peso aprox.	0,17 kg	0,25 kg
Propiedad del producto de la caja carcasa disponible en hilera	Sí	Sí
Montaje	Sobre perfil normalizado EN 60715 35x7,5/15 por abroche	Sobre perfil normalizado EN 60715 35x7,5/15 por abroche
MTBF con 40 °C	3 593 503 h	3 800 981 h
Notas adicionales	Siempre que no se diga lo contrario, son aplicables todos los datos para la tensión nominal de entrada y una temperatura ambiente de +25 °C	Siempre que no se diga lo contrario, son aplicables todos los datos para la tensión nominal de entrada y una temperatura ambiente de +25 °C

Datos de pedido

Referencia

LOGO!Power, monofásica, 12 V DC/1,9 A

Fuente de alimentación estabilizada
 Entrada:
 100 ... 240 V AC (110...300 V DC)
 Salida: 12 V DC/1,9 A

6EP1321-1SH03**LOGO!Power, monofásica, 12 V DC/4,5 A**

Fuente de alimentación estabilizada
 Entrada:
 100 ... 240 V AC (110...300 V DC)
 Salida: 12 V DC/4,5 A

6EP1322-1SH03

Sinopsis



Las mini fuentes de alimentación con diseño de módulos lógicos ofrecen muchas prestaciones en un espacio mínimo: El excelente rendimiento en todo el rango de potencia y las reducidas pérdidas en vacío garantizan un funcionamiento eficiente. La entrada de rango amplio para redes monofásicas, la posibilidad de conexión a redes de corriente continua, el amplio rango de temperatura de empleo, las numerosas homologaciones así como el extra de potencia disponible al conectar cargas capacitivas permiten su uso universal. Estas fiables fuentes de alimentación en caja plana con perfil lateral escalonado pueden integrarse con gran flexibilidad en numerosas aplicaciones, por ejemplo en cajas de distribución eléctrica.

Características esenciales del producto

- 15 V DC/1,9 A y 4 A
- Entrada monofásica de rango amplio de 85 a 264 V AC o 110 a 300 V DC
- Forma plana con diseño LOGO! y sólo 55 mm de profundidad
- Alto rendimiento en todo el rango de carga y escasas pérdidas en vacío
- Reserva de potencia para el arranque gracias a una intensidad nominal 1,5 veces mayor para cargas capacitivas
- Amplio rango de temperatura de -20 °C a +70 °C
- Numerosas homologaciones como cULus, CB, FM, ATEX, cCSAus Class I Div. 2, GL y ABS

Datos técnicos

Referencia	6EP1351-1SH03	6EP1352-1SH03
Producto	LOGO!Power	LOGO!Power
Fuente de alimentación, tipo	15 V/1,9 A	15 V/4 A
Entrada		
Entrada	AC monofásica o DC	AC monofásica o DC
Tensión nominal $U_{e\ nom}$	100 ... 240 V	100 ... 240 V
Rango de tensión AC	85 ... 264 V	85 ... 264 V
Tensión de entrada		
• con DC	110 ... 300 V	110 ... 300 V
Entrada de rango amplio	Sí	Sí
Resistencia a sobretensiones	$2,3 \times U_{e\ nom}$, 1,3 ms	$2,3 \times U_{e\ nom}$, 1,3 ms
Respaldo de red con $I_{a\ nom}$, mín.	40 ms; Con $U_e = 187\ V$	40 ms; Con $U_e = 187\ V$
Frecuencia nominal de red 1	50 Hz	50 Hz
Frecuencia nominal de red 2	60 Hz	60 Hz
Rango de frecuencia de red	47 ... 63 Hz	47 ... 63 Hz
Corriente de entrada		
• con valor nominal de la tensión de entrada 120 V	0,63 A	1,24 A
• con valor nominal de la tensión de entrada 230 V	0,33 A	0,68 A
Limitación de la intensidad de conexión (+ 25 °C), máx.	25 A	55 A
I^2t , máx.	0,8 A ² ·s	3 A ² ·s
Fusible de entrada incorporado	Interno	Interno
Protección del cable de red (IEC 898)	Interruptor magnetotérmico recomendado: a partir de 16 A, característica B o a partir de 10 A, característica C	Interruptor magnetotérmico recomendado: a partir de 16 A, característica B o a partir de 10 A, característica C

LOGO!Power

Monofásica, 15 V DC

Datos técnicos (continuación)

Referencia	6EP1351-1SH03	6EP1352-1SH03
Producto	LOGO!Power	LOGO!Power
Fuente de alimentación, tipo	15 V/1,9 A	15 V/4 A
Salida		
Salida	Tensión continua estabilizada y aislada galvánicamente	Tensión continua estabilizada y aislada galvánicamente
Tensión nominal U_s nom DC	15 V	15 V
Tolerancia total, estática \pm	3 %	3 %
Compens. estática variación de red, aprox.	0,1 %	0,1 %
Compens. estática variación de carga, aprox.	1,5 %	1,5 %
Ondulación residual entre picos, máx.	200 mV	200 mV
Ondulación residual entre picos, típ.	10 mV	10 mV
Spikes entre picos, máx. (ancho de banda aprox. 20 MHz)	300 mV	300 mV
Spikes entre picos, típ. (ancho de banda aprox. 20 MHz)	30 mV	70 mV
Rango de ajuste	10,5 ... 16,1 V	10,5 ... 16,1 V
Función del producto Tensión de salida es ajustable	Sí	Sí
Ajuste de la tensión de salida	Mediante potenciómetro	Mediante potenciómetro
Pantalla normal	LED verde para tensión de salida O. K.	LED verde para tensión de salida O. K.
Comportamiento al conectar/desconectar	Sin rebase transitorio de U_a (arranque suave)	Sin rebase transitorio de U_a (arranque suave)
Retardo de arranque, máx.	0,5 s	0,5 s
Subida de tensión, típ.	15 ms	15 ms
Intensidad nominal I_a nom	1,9 A	4 A
Rango de intensidad	0 ... 1,9 A	0 ... 4 A
• Observación	+55 ... +70 °C: Derating 2%/K	+55 ... +70 °C: Derating 2%/K
Potencia activa entregada típico	23 W	50 W
Posibilidad de conex. en paralelo para aumento de potencia	Sí	Sí
Número de equipos conectables en paralelo para aumentar la potencia, unidades	2	2
Rendimiento		
Rendimiento con U_a nom, I_a nom, aprox.	81 %	85 %
Pérdidas con U_a nom, I_a nom, aprox.	7 W	11 W
Pérdidas [W] en vacío máx.	2 W	2,3 W
Regulación		
Compens. dinám. variación de red (U_e nom \pm 15%), máx.	0,2 %	0,2 %
Compens. dinám. variación de carga (I_a : 10/90/10%), U_a \pm típ.	2,8 %	3 %
Tiempo de recuperación escalón de carga 10 a 90%, típ.	1 ms	1 ms
Tiempo de recuperación escalón de carga 90 a 10%, típ.	1 ms	1 ms
Protección y vigilancia		
Protección sobretensión en salida	Sí, según EN 60950-1	Sí, según EN 60950-1
Limitación de intensidad, típ.	2,7 A	5,7 A
Propiedad de la salida resistente a cortocircuitos	Sí	Sí
Prot. contra cortocircuito	Característica de intensidad constante	Característica de intensidad constante
Intensidad de cortocircuito sostenido Valor eficaz		
• máx.	3,6 A	7 A
Señalización de sobrecarga/cortocircuito	-	-
Seguridad		
Aislamiento galvánico primario/secondary	Sí	Sí
Aislamiento galvánico	Tensión de salida MBTS/SELV U_s según EN 60950-1 y EN 50178	Tensión de salida MBTS/SELV U_s según EN 60950-1 y EN 50178
Clase de protección	Clase II (sin conductor de protección)	Clase II (sin conductor de protección)
Marcado CE	Sí	Sí
Aprobación UL/cUL (CSA)	cULus-Listed (UL 508, CSA C22.2 No. 107.1), File E197259; cURus-Recognized (UL 60950, CSA C22.2 No. 60950), File E151273, NEC class 2 (según UL 1310)	cULus-Listed (UL 508, CSA C22.2 No. 107.1), File E197259; cURus-Recognized (UL 60950, CSA C22.2 No. 60950), File E151273, NEC class 2 (según UL 1310)

Datos técnicos (continuación)

Referencia	6EP1351-1SH03	6EP1352-1SH03
Producto	LOGO!Power	LOGO!Power
Fuente de alimentación, tipo	15 V/1,9 A	15 V/4 A
Protección contra explosiones	ATEX (EX) II 3G Ex nA IIC T3; cCSAus (CSA C22.2 No. 213-M1987, ANSI/ISA-12.12.01-2007) Class I, Div. 2, Group ABCD, T4	ATEX (EX) II 3G Ex nA IIC T3; cCSAus (CSA C22.2 No. 213-M1987, ANSI/ISA-12.12.01-2007) Class I, Div. 2, Group ABCD, T4
Homologación FM	Class I, Div. 2, Group ABCD, T4	Class I, Div. 2, Group ABCD, T4
Homologación CB	Sí	Sí
Homologación para la construcción naval	GL, ABS	GL, ABS
Grado de protección (EN 60529)	IP20	IP20
CEM		
Emisión de interferencias	EN 55022 clase B	EN 55022 clase B
Limitación de armónicos en red	No aplicable	No aplicable
Inmunidad a interferencias	EN 61000-6-2	EN 61000-6-2
Datos de servicio		
Temperatura ambiente		
• durante el funcionamiento	-20 ... +70 °C	-20 ... +70 °C
- Observación	Con convección natural	Con convección natural
• durante el transporte	-40 ... +85 °C	-40 ... +85 °C
• durante el almacenamiento	-40 ... +85 °C	-40 ... +85 °C
Clase de humedad según EN 60721	Clase climática 3K3, sin condensación	Clase climática 3K3, sin condensación
Mecánica		
Sistema de conexión	Conexión por tornillo	Conexión por tornillo
Conexiones		
• entrada de red	L, N: 1 borne de tornillo resp. para 0,5 ... 2,5 mm ² monofilar/flexible	L, N: 1 borne de tornillo resp. para 0,5 ... 2,5 mm ² monofilar/flexible
• salida	+, -: 2 bornes de tornillo resp. para 0,5 ... 2,5 mm ²	+, -: 2 bornes de tornillo resp. para 0,5 ... 2,5 mm ²
• contactos auxiliares	-	-
Anchura de la caja	54 mm	72 mm
Altura de la caja	90 mm	90 mm
Profundidad de la caja	52,6 mm	52,6 mm
Peso aprox.	0,17 kg	0,25 kg
Propiedad del producto de la caja carcasa disponible en hilera	Sí	Sí
Montaje	Sobre perfil normalizado EN 60715 35x7,5/15 por abroche	Sobre perfil normalizado EN 60715 35x7,5/15 por abroche
MTBF con 40 °C	3 593 503 h	3 800 981 h
Notas adicionales	Siempre que no se diga lo contrario, son aplicables todos los datos para la tensión nominal de entrada y una temperatura ambiente de +25 °C	Siempre que no se diga lo contrario, son aplicables todos los datos para la tensión nominal de entrada y una temperatura ambiente de +25 °C

Datos de pedido

Referencia

LOGO!Power, monofásica,
15 V DC/1,9 A

Fuente de alimentación estabilizada
Entrada:
100 ... 240 V AC (110...300 V DC)
Salida: 15 V DC/1,9 A

6EP1351-1SH03

LOGO!Power, monofásica,
15 V DC/4 A

Fuente de alimentación estabilizada
Entrada:
100 ... 240 V AC (110...300 V DC)
Salida: 15 V DC/4 A

6EP1352-1SH03

LOGO!Power

Monofásica, 24 V DC

Sinopsis



Las mini fuentes de alimentación con diseño de módulos lógicos ofrecen muchas prestaciones en un espacio mínimo: El excelente rendimiento en todo el rango de potencia y las reducidas pérdidas en vacío garantizan un funcionamiento eficiente. La entrada de rango amplio para redes monofásicas, la posibilidad de conexión a redes de corriente continua, el amplio rango de temperatura de empleo, las numerosas homologaciones así como el extra de potencia disponible al conectar cargas capacitivas permiten su uso universal. Estas fiables fuentes de alimentación en caja plana con perfil lateral escalonado pueden integrarse con gran flexibilidad en numerosas aplicaciones, por ejemplo en cajas de distribución eléctrica.

Para incrementar aún más la disponibilidad de 24 V, las fuentes LOGO!Power se pueden combinar con módulos **UPS DC, de redundancia y de corte selectivo**.

Características esenciales del producto

- 24 V DC/1,3 A, 2,5 A y 4 A
- Entrada monofásica de rango amplio de 85 a 264 V AC o 110 a 300 V DC
- Forma plana con diseño LOGO! y sólo 55 mm de profundidad
- Alto rendimiento en todo el rango de carga y escasas pérdidas en vacío
- Reserva de potencia para el arranque gracias a una intensidad nominal 1,5 veces mayor para cargas capacitivas
- Amplio rango de temperatura de -20 °C a +70 °C
- Numerosas homologaciones como cULus, CB, FM, SEMI F47, ATEX, cCSAus Class I Div. 2, GL, ABS, DNV, BV y LRS

Datos técnicos

Referencia	6EP1331-1SH03	6EP1332-1SH43	6EP1332-1SH52
Producto	LOGO!Power	LOGO!Power	LOGO!Power
Fuente de alimentación, tipo	24 V/1,3 A	24 V/2,5 A	24 V/4 A
Entrada			
Entrada	AC monofásica o DC	AC monofásica o DC	AC monofásica o DC
Tensión nominal $U_{e\text{ nom}}$	100 ... 240 V	100 ... 240 V	100 ... 240 V
Rango de tensión AC	85 ... 264 V	85 ... 264 V	85 ... 264 V
Tensión de entrada			
• con DC	110 ... 300 V	110 ... 300 V	110 ... 300 V
Entrada de rango amplio	Sí	Sí	Sí
Resistencia a sobretensiones	$2,3 \times U_{e\text{ nom}}$, 1,3 ms	$2,3 \times U_{e\text{ nom}}$, 1,3 ms	$2,3 \times U_{e\text{ nom}}$, 1,3 ms
Respaldo de red con $I_{a\text{ nom}}$, mín.	40 ms; Con $U_e = 187\text{ V}$	40 ms; Con $U_e = 187\text{ V}$	40 ms; Con $U_e = 187\text{ V}$
Frecuencia nominal de red 1	50 Hz	50 Hz	50 Hz
Frecuencia nominal de red 2	60 Hz	60 Hz	60 Hz
Rango de frecuencia de red	47 ... 63 Hz	47 ... 63 Hz	47 ... 63 Hz
Corriente de entrada			
• con valor nominal de la tensión de entrada 120 V	0,7 A	1,22 A	1,95 A
• con valor nominal de la tensión de entrada 230 V	0,35 A	0,66 A	0,97 A
Limitación de la intensidad de conexión (+ 25 °C), máx.	25 A	46 A	30 A
I^2t , máx.	0,8 A ² ·s	3 A ² ·s	2,5 A ² ·s
Fusible de entrada incorporado	Interno	Interno	Interno
Protección del cable de red (IEC 898)	Interruptor magnetotérmico recomendado: a partir de 16 A, característica B o a partir de 10 A, característica C	Interruptor magnetotérmico recomendado: a partir de 16 A, característica B o a partir de 10 A, característica C	Interruptor magnetotérmico recomendado: a partir de 16 A, característica B o a partir de 10 A, característica C
Salida			
Salida	Tensión continua estabilizada y aislada galvánicamente	Tensión continua estabilizada y aislada galvánicamente	Tensión continua estabilizada y aislada galvánicamente
Tensión nominal $U_{s\text{ nom}}$ DC	24 V	24 V	24 V
Tolerancia total, estática ±	3 %	3 %	3 %
Compens. estática variación de red, aprox.	0,1 %	0,1 %	0,1 %
Compens. estática variación de carga, aprox.	1,5 %	1,5 %	1,5 %
Ondulación residual entre picos, máx.	200 mV	200 mV	200 mV
Ondulación residual entre picos, típ.	10 mV	10 mV	30 mV
Spikes entre picos, máx. (ancho de banda aprox. 20 MHz)	300 mV	300 mV	300 mV
Spikes entre picos, típ. (ancho de banda aprox. 20 MHz)	20 mV	50 mV	60 mV
Rango de ajuste	22,2 ... 26,4 V	22,2 ... 26,4 V	22,2 ... 26,4 V
Función del producto Tensión de salida es ajustable	Sí	Sí	Sí
Ajuste de la tensión de salida	Mediante potenciómetro	Mediante potenciómetro	Mediante potenciómetro
Pantalla normal	LED verde para tensión de salida O. K.	LED verde para tensión de salida O. K.	LED verde para tensión de salida O. K.
Comportamiento al conectar/desconectar	Sin rebase transitorio de U_a (arranque suave)	Sin rebase transitorio de U_a (arranque suave)	Sin rebase transitorio de U_a (arranque suave)
Retardo de arranque, máx.	0,5 s	0,5 s	0,5 s
Subida de tensión, típ.	15 ms	10 ms	15 ms
Intensidad nominal $I_{a\text{ nom}}$	1,3 A	2,5 A	4 A
Rango de intensidad	0 ... 1,3 A	0 ... 2,5 A	0 ... 4 A
• Observación	+55 ... +70 °C: Derating 2%/K	+55 ... +70 °C: Derating 2%/K	+55 ... +70 °C: Derating 2%/K
Potencia activa entregada típico	30 W	60 W	96 W
Posibilidad de conex. en paralelo para aumento de potencia	Sí	Sí	Sí
Número de equipos conectables en paralelo para aumentar la potencia, unidades	2	2	2

LOGO!Power

Monofásica, 24 V DC

Datos técnicos (continuación)

Referencia	6EP1331-1SH03	6EP1332-1SH43	6EP1332-1SH52
Producto	LOGO!Power	LOGO!Power	LOGO!Power
Fuente de alimentación, tipo	24 V/1,3 A	24 V/2,5 A	24 V/4 A
Rendimiento			
Rendimiento con U_a nom, I_a nom, aprox.	85 %	88 %	89 %
Pérdidas con U_a nom, I_a nom, aprox.	6 W	8 W	12 W
Pérdidas [W] en vacío máx.	2 W	1,8 W	2 W
Regulación			
Compens. dinám. variación de red (U_e nom \pm 15%), máx.	0,2 %	0,2 %	0,2 %
Compens. dinám. variación de carga (I_a : 10/90/10%), $U_a \pm$ típ.	1 %	2 %	1,5 %
Tiempo de recuperación escalón de carga 10 a 90%, típ.	1 ms	1 ms	1 ms
Tiempo de recuperación escalón de carga 90 a 10%, típ.	1 ms	1 ms	1 ms
Protección y vigilancia			
Protección sobretensión en salida	Sí, según EN 60950-1	Sí, según EN 60950-1	Sí, según EN 60950-1
Limitación de intensidad, típ.	1,7 A	3,3 A	5,2 A
Propiedad de la salida resistente a cortocircuitos	Sí	Sí	Sí
Prot. contra cortocircuito	Característica de intensidad constante	Característica de intensidad constante	Característica de intensidad constante
Intensidad de cortocircuito sostenido Valor eficaz			
• máx.	2,4 A	4,8 A	7,9 A
Señalización de sobrecarga/cortocircuito	-	-	-
Seguridad			
Aislamiento galvánico primario secundario	Sí	Sí	Sí
Aislamiento galvánico	Tensión de salida MBTS/SELV U_s según EN 60950-1 y EN 50178	Tensión de salida MBTS/SELV U_s según EN 60950-1 y EN 50178	Tensión de salida MBTS/SELV U_s según EN 60950-1 y EN 50178
Clase de protección	Clase II (sin conductor de protección)	Clase II (sin conductor de protección)	Clase II (sin conductor de protección)
Marcado CE	Sí	Sí	Sí
Aprobación UL/cUL (CSA)	cULus-Listed (UL 508, CSA C22.2 No. 107.1), File E197259; cURus-Recognized (UL 60950, CSA C22.2 No. 60950), File E151273, NEC class 2 (según UL 1310)	cULus-Listed (UL 508, CSA C22.2 No. 107.1), File E197259; cURus-Recognized (UL 60950, CSA C22.2 No. 60950), File E151273, NEC class 2 (según UL 1310)	cULus-Listed (UL 508, CSA C22.2 No. 107.1), File E197259; cURus-Recognized (UL 60950, CSA C22.2 No. 60950), File E151273
Protección contra explosiones	ATEX (EX) II 3G Ex nA IIC T3; cCSAus (CSA C22.2 No. 213-M1987, ANSI/ISA-12.12.01-2007) Class I, Div. 2, Group ABCD, T4	ATEX (EX) II 3G Ex nA IIC T3; cCSAus (CSA C22.2 No. 213-M1987, ANSI/ISA-12.12.01-2007) Class I, Div. 2, Group ABCD, T4	ATEX (EX) II 3G Ex nA IIC T3; cCSAus (CSA C22.2 No. 213-M1987, ANSI/ISA-12.12.01-2007) Class I, Div. 2, Group ABCD, T4
Homologación FM	Class I, Div. 2, Group ABCD, T4	Class I, Div. 2, Group ABCD, T4	Class I, Div. 2, Group ABCD, T4
Homologación CB	Sí	Sí	Sí
Homologación para la construcción naval	GL, ABS, BV, DNV, LRS	GL, ABS, BV, DNV, LRS	GL, ABS, BV, DNV, LRS
Grado de protección (EN 60529)	IP20	IP20	IP20

Datos técnicos (continuación)

Referencia	6EP1331-1SH03	6EP1332-1SH43	6EP1332-1SH52
Producto	LOGO!Power	LOGO!Power	LOGO!Power
Fuente de alimentación, tipo	24 V/1,3 A	24 V/2,5 A	24 V/4 A
CEM			
Emisión de interferencias	EN 55022 clase B	EN 55022 clase B	EN 55022 clase B
Limitación de armónicos en red	No aplicable	No aplicable	EN 61000-3-2
Inmunidad a interferencias	EN 61000-6-2	EN 61000-6-2	EN 61000-6-2
Datos de servicio			
Temperatura ambiente			
• durante el funcionamiento	-20 ... +70 °C	-20 ... +70 °C	-20 ... +70 °C
- Observación	Con convección natural	Con convección natural	Con convección natural
• durante el transporte	-40 ... +85 °C	-40 ... +85 °C	-40 ... +85 °C
• durante el almacenamiento	-40 ... +85 °C	-40 ... +85 °C	-40 ... +85 °C
Clase de humedad según EN 60721	Clase climática 3K3, sin condensación	Clase climática 3K3, sin condensación	Clase climática 3K3, sin condensación
Mecánica			
Sistema de conexión	conexión por tornillo	conexión por tornillo	conexión por tornillo
Conexiones			
• entrada de red	L, N: 1 borne de tornillo resp. para 0,5 ... 2,5 mm ² monofilar/flexible	L, N: 1 borne de tornillo resp. para 0,5 ... 2,5 mm ² monofilar/flexible	L, N: 1 borne de tornillo resp. para 0,5 ... 2,5 mm ² monofilar/flexible
• salida	+, -: 2 bornes de tornillo resp. para 0,5 ... 2,5 mm ²	+, -: 2 bornes de tornillo resp. para 0,5 ... 2,5 mm ²	+, -: 2 bornes de tornillo resp. para 0,5 ... 2,5 mm ²
• contactos auxiliares	-	-	-
Anchura de la caja	54 mm	72 mm	90 mm
Altura de la caja	90 mm	90 mm	90 mm
Profundidad de la caja	52,6 mm	52,6 mm	52,6 mm
Peso aprox.	0,17 kg	0,25 kg	0,34 kg
Propiedad del producto de la caja carcasa disponible en hilera	Si	Si	Si
Montaje	Sobre perfil normalizado EN 60715 35x7,5/15 por abroche	Sobre perfil normalizado EN 60715 35x7,5/15 por abroche	Sobre perfil normalizado EN 60715 35x7,5/15 por abroche
MTBF con 40 °C	3 586 929 h	3 723 563 h	3 608 805 h
notas adicionales	Siempre que no se diga lo contrario, son aplicables todos los datos para la tensión nominal de entrada y una temperatura ambiente de +25 °C	Siempre que no se diga lo contrario, son aplicables todos los datos para la tensión nominal de entrada y una temperatura ambiente de +25 °C	Siempre que no se diga lo contrario, son aplicables todos los datos para la tensión nominal de entrada y una temperatura ambiente de +25 °C

LOGO!Power

Monofásica, 24 V DC

Datos de pedido

Referencia

**LOGO!Power, monofásica,
24 V DC/1,3 A**

Fuente de alimentación
estabilizada
Entrada:
100 ... 240 V AC (110...300 V DC)
Salida: 24 V DC/1,3 A

6EP1331-1SH03**LOGO!Power, monofásica,
24 V DC/2,5 A**

Fuente de alimentación
estabilizada
Entrada:
100 ... 240 V AC (110...300 V DC)
Salida: 24 V DC/2,5 A

6EP1332-1SH43**LOGO!Power, monofásica,
24 V DC/4 A**

Fuente de alimentación
estabilizada
Entrada:
100 ... 240 V AC (110...300 V DC)
Salida: 24 V DC/4 A

6EP1332-1SH52

Accesorios

Referencia

**Módulo de redundancia
SITOP PSE202U**

Entrada/salida:
24 V DC/NEC class 2
apto para desacoplar dos fuentes
SITOP, potencia de salida limitada
< 100 VA

6EP1962-2BA00**Módulo de redundancia
SITOP PSE202U**

Entrada/salida: 24 V DC/10 A
apto para desacoplar dos fuentes
de alimentación SITOP
con una intensidad de salida
de máx. 5 A cada una

6EP1964-2BA00**Módulo de corte selectivo
SITOP PSE200U 3 A**

Módulo de corte selectivo, 4 canales
Entrada: 24 V DC
Salida: 24 V DC/3 A por canal
Intensidad de salida ajustable
en 0,5 ...3 A

- Con señal de señalización agrupada
- Con señalización por cada canal

6EP1961-2BA11**6EP1961-2BA31**

SITOP lite



4/2

Monofásica, 24 V DC

SITOP lite

Monofásica, 24 V DC

Sinopsis



Las fuentes monofásicas SITOP lite están concebidas para requisitos básicos en el entorno industrial y ofrecen todas las funciones importantes a un precio económico. Gracias a su reducida anchura, las fuentes apenas ocupan espacio en el perfil; por otro lado, su gran rendimiento hace que tengan muy pocas pérdidas en el armario.

Para incrementar aún más la disponibilidad de 24 V, las fuentes SITOP lite se pueden combinar con módulos **UPS DC**, **de redundancia** y **de corte selectivo**.

Características esenciales del producto

- 24 V DC/ 2,5 A, 5 A y 10 A
- Entrada monofásica de rango amplio con conmutación manual
- Anchura reducida; no es preciso respetar distancias por los costados
- Gran rendimiento
- LED verde para "24 V O.K."
- Tensión de salida ajustable para compensar caídas de tensión
- Conectables en paralelo
- Rango de temperatura ambiente de 0 °C a 60 °C (a partir de 45 °C con derating)
- Protección contra cortocircuitos y sobrecarga
- Homologaciones CE, cULus y CD

Datos técnicos

Referencia	6EP1332-1LB00	6EP1333-1LB00	6EP1334-1LB00
Producto	SITOP PSU100L	SITOP PSU100L	SITOP PSU100L
Fuente de alimentación, tipo	24 V/2,5 A	24 V/5 A	24 V/10 A
Entrada			
Entrada	AC monofásica	AC monofásica	AC monofásica
Tensión de alimentación			
• 1 con AC valor nominal	120 V	120 V	120 V
• 2 con AC valor nominal	230 V	230 V	230 V
• Observación	Ajuste mediante conmutador en el equipo	Ajuste mediante conmutador en el equipo	Ajuste mediante conmutador en el equipo
Tensión de entrada			
• 1 con AC	93 ... 132 V	93 ... 132 V	93 ... 132 V
• 2 con AC	187 ... 264 V	187 ... 264 V	187 ... 264 V
Entrada de rango amplio	No	No	No
Resistencia a sobretensiones	$2,3 \times U_{e \text{ nom}}$, 1,3 ms	$2,3 \times U_{e \text{ nom}}$, 1,3 ms	$2,3 \times U_{e \text{ nom}}$, 1,3 ms
Respaldo de red con $I_{a \text{ nom}}$, mín.	20 ms; Con $U_e = 93/187 \text{ V}$	20 ms; Con $U_e = 93/187 \text{ V}$	20 ms; Con $U_e = 93/187 \text{ V}$
Frecuencia nominal de red 1	50 Hz	50 Hz	50 Hz
Frecuencia nominal de red 2	60 Hz	60 Hz	60 Hz
Rango de frecuencia de red	47 ... 63 Hz	47 ... 63 Hz	47 ... 63 Hz
Corriente de entrada			
• con valor nominal de la tensión de entrada 120 V	1,1 A	2,1 A	4,1 A
• con valor nominal de la tensión de entrada 230 V	0,65 A	1,15 A	2 A

Datos técnicos (continuación)

Referencia	6EP1332-1LB00	6EP1333-1LB00	6EP1334-1LB00
Producto	SITOP PSU100L	SITOP PSU100L	SITOP PSU100L
Fuente de alimentación, tipo	24 V/2,5 A	24 V/5 A	24 V/10 A
Limitación de la intensidad de conexión (+ 25 °C), máx.	27 A	32 A	65 A
Duración de la limitación de intensidad de conexión con 25 °C			
• típico	3 ms	3 ms	3 ms
I _{pt} , máx.	0,3 A ² ·s	0,8 A ² ·s	3,3 A ² ·s
Fusible de entrada incorporado	T 2 A/250 V (no accesible)	T 3,15 A/250 V (no accesible)	T 6,3 A/250 V (no accesible)
Protección del cable de red (IEC 898)	Interruptor magnetotérmico recomendado: a partir de 3 A característica C	Interruptor magnetotérmico recomendado: a partir de 6 A característica C	Interruptor magnetotérmico recomendado: a partir de 10 A característica C
Salida			
Salida	Tensión continua estabilizada y aislada galvánicamente	Tensión continua estabilizada y aislada galvánicamente	Tensión continua estabilizada y aislada galvánicamente
Tensión nominal $U_{s \text{ nom}}$ DC	24 V	24 V	24 V
Tolerancia total, estática ±	3 %	3 %	3 %
Compens. estática variación de red, aprox.	0,1 %	0,1 %	0,1 %
Compens. estática variación de carga, aprox.	0,5 %	0,5 %	0,5 %
Ondulación residual entre picos, máx.	150 mV	150 mV	150 mV
Ondulación residual entre picos, típ.	10 mV	50 mV	50 mV
Spikes entre picos, máx. (ancho de banda aprox. 20 MHz)	240 mV	240 mV	240 mV
Spikes entre picos, típ. (ancho de banda aprox. 20 MHz)	50 mV	150 mV	150 mV
Rango de ajuste	22,8 ... 26,4 V	22,8 ... 26,4 V	22,8 ... 26,4 V
Función del producto Tensión de salida es ajustable	Sí	Sí	Sí
Ajuste de la tensión de salida	Mediante potenciómetro	Mediante potenciómetro	Mediante potenciómetro
Pantalla normal	LED verde para 24 V O.K.	LED verde para 24 V O.K.	LED verde para 24 V O.K.
Comportamiento al conectar/desconectar	Rebase transitorio de U_a aprox. 4 %	Rebase transitorio de U_a aprox. 4 %	Rebase transitorio de U_a aprox. 4 %
Retardo de arranque, máx.	1,5 s	1,5 s	1,5 s
Subida de tensión, típ.	150 ms	130 ms	170 ms
Intensidad nominal $I_a \text{ nom}$	2,5 A	5 A	10 A
Rango de intensidad	0 ... 2,5 A	0 ... 5 A	0 ... 10 A
• Observación potencia activa entregada típico	+45 ... +60 °C: Derating 2%/K	+45 ... +60 °C: Derating 2%/K	+45 ... +60 °C: Derating 2%/K
Potencia activa entregada típico	60 W	120 W	240 W
Posibilidad de conex. en paralelo para aumento de potencia	Sí	Sí	Sí
Número de equipos conectables en paralelo para aumentar la potencia, unidades	2	2	2
Rendimiento			
Rendimiento con $U_a \text{ nom}$, $I_a \text{ nom}$, aprox.	85 %	86 %	89 %
Pérdidas con $U_a \text{ nom}$, $I_a \text{ nom}$, aprox.	9 W	17 W	34 W

SITOP lite

Monofásica, 24 V DC

Datos técnicos (continuación)

Referencia	6EP1332-1LB00	6EP1333-1LB00	6EP1334-1LB00
Producto	SITOP PSU100L	SITOP PSU100L	SITOP PSU100L
Fuente de alimentación, tipo	24 V/2,5 A	24 V/5 A	24 V/10 A
Regulación			
Compens. dinám. variación de red ($U_{e\text{ nom}} \pm 15\%$), máx.	0,3 %	0,3 %	0,3 %
Compens. dinám. variación de carga (I_a : 10/90/10%), $U_a \pm$ típ.	2 %	2 %	2 %
Tiempo de recuperación escalón de carga 10 a 90%, típ.	0,5 ms	0,4 ms	0,5 ms
Tiempo de recuperación escalón de carga 90 a 10%, típ.	0,7 ms	0,4 ms	0,7 ms
Protección y vigilancia			
Protección sobretensión en salida	< 33 V	< 33 V	< 33 V
Limitación de intensidad, típ.	2,6 A	5,25 A	10,5 A
Propiedad de la salida resistente a cortocircuitos	Sí	Sí	Sí
Prot. contra cortocircuito	Característica de intensidad constante	Característica de intensidad constante	Característica de intensidad constante
Intensidad de cortocircuito sostenido Valor eficaz			
• típico	4 A	8 A	16 A
Señalización de sobrecarga/ cortocircuito	-	-	-
Seguridad			
Aislamiento galvánico primario secundario	Sí	Sí	Sí
Aislamiento galvánico	Tensión de salida MBTS/SELV U_s según EN 60950-1 y EN 50178	Tensión de salida MBTS/SELV U_s según EN 60950-1 y EN 50178	Tensión de salida MBTS/SELV U_s según EN 60950-1 y EN 50178
Clase de protección	Clase I	Clase I	Clase I
Corriente de fuga			
• máx.	3,5 mA	3,5 mA	3,5 mA
• típico	0,4 mA	0,4 mA	0,8 mA
Marcado CE	Sí	Sí	Sí
Aprobación UL/cUL (CSA)	cULus-Listed (UL 508, CSA C22.2 No. 107.1), File E197259	cULus-Listed (UL 508, CSA C22.2 No. 107.1), File E197259	cULus-Listed (UL 508, CSA C22.2 No. 107.1), File E197259
Protección contra explosiones	-	-	-
Homologación FM	-	-	-
Homologación CB	Sí	Sí	Sí
Homologación para la construcción naval	-	-	-
Grado de protección (EN 60529)	IP20	IP20	IP20

Datos técnicos (continuación)

Referencia	6EP1332-1LB00	6EP1333-1LB00	6EP1334-1LB00
Producto	SITOP PSU100L	SITOP PSU100L	SITOP PSU100L
Fuente de alimentación, tipo	24 V/2,5 A	24 V/5 A	24 V/10 A
CEM			
Emisión de interferencias	EN 55022 clase A	EN 55022 clase A	EN 55022 clase A
Limitación de armónicos en red	No aplicable	-	-
Inmunidad a interferencias	EN 61000-6-2	EN 61000-6-2	EN 61000-6-2
Datos de servicio			
Temperatura ambiente			
• durante el funcionamiento	0 ... 60 °C	0 ... 60 °C	0 ... 60 °C
- Observación	Con convección natural	Con convección natural	Con convección natural
• durante el transporte	-40 ... +85 °C	-40 ... +85 °C	-40 ... +85 °C
• durante el almacenamiento	-40 ... +85 °C	-40 ... +85 °C	-40 ... +85 °C
Clase de humedad según EN 60721	Clase climática 3K3, sin condensación	Clase climática 3K3, sin condensación	Clase climática 3K3, sin condensación
Mecánica			
Sistema de conexión	conexión por tornillo	conexión por tornillo	conexión por tornillo
Conexiones			
• entrada de red	L, N, PE: 1 borne de tornillo resp. para 0,5 ... 2,5 mm ² monofilar/flexible	L, N, PE: 1 borne de tornillo resp. para 0,5 ... 2,5 mm ² monofilar/flexible	L, N, PE: 1 borne de tornillo resp. para 0,5 ... 2,5 mm ² monofilar/flexible
• salida	+, -: 2 bornes de tornillo resp. para 0,5 ... 2,5 mm ²	+, -: 2 bornes de tornillo resp. para 0,5 ... 2,5 mm ²	+, -: 2 bornes de tornillo resp. para 0,5 ... 2,5 mm ²
• contactos auxiliares	-	-	-
Anchura de la caja	32,5 mm	50 mm	70 mm
Altura de la caja	125 mm	125 mm	125 mm
Profundidad de la caja	120 mm	120 mm	120 mm
Peso aprox.		0,5 kg	0,75 kg
Propiedad del producto de la caja carcasa disponible en hilera	Sí	Sí	Sí
Montaje	Sobre perfil normalizado EN 60715 35x7,5/15 por abroche	Sobre perfil normalizado EN 60715 35x7,5/15 por abroche	Sobre perfil normalizado EN 60715 35x7,5/15 por abroche
MTBF con 40 °C	3 153 082 h	3 076 166 h	2 333 396 h
notas adicionales	Siempre que no se diga lo contrario, son aplicables todos los datos para la tensión nominal de entrada y una temperatura ambiente de +25 °C	Siempre que no se diga lo contrario, son aplicables todos los datos para la tensión nominal de entrada y una temperatura ambiente de +25 °C	Siempre que no se diga lo contrario, son aplicables todos los datos para la tensión nominal de entrada y una temperatura ambiente de +25 °C

SITOP lite

Monofásica, 24 V DC

Datos de pedido	Referencia	Accesorios	Referencia
SITOP PSU100L, monofásica, 24 V DC/2,5 A Fuente de alimentación estabilizada Entrada: 120/230 V AC Salida: 24 V DC/2,5 A	6EP1332-1LB00	Módulo de redundancia SITOP PSE202U Entrada/salida: 24 V DC/NEC class 2 apto para desacoplar dos fuentes SITOP, potencia de salida limitada < 100 VA	6EP1962-2BA00
SITOP PSU100L, monofásica, 24 V DC/5 A Fuente de alimentación estabilizada Entrada: 120/230 V AC Salida: 24 V DC/5 A	6EP1333-1LB00	Módulo de redundancia SITOP PSE202U Entrada/salida: 24 V DC/10 A apto para desacoplar dos fuentes de alimentación SITOP con una intensidad de salida de máx. 5 A cada una	6EP1964-2BA00
SITOP PSU100L, monofásica, 24 V DC/10 A Fuente de alimentación estabilizada Entrada: 120/230 V AC Salida: 24 V DC/10 A	6EP1334-1LB00	Módulo de corte selectivo SITOP PSE200U 3 A Módulo de corte selectivo, 4 canales Entrada: 24 V DC Salida: 24 V DC/3 A por canal Intensidad de salida ajustable en 0,5 ...3 A <ul style="list-style-type: none"> • Con señal de señalización agrupada • Con señalización por cada canal 	6EP1961-2BA11 6EP1961-2BA31
		Módulo de corte selectivo SITOP PSE200U 10 A Módulo de corte selectivo, 4 canales Entrada: 24 V DC Salida: 24 V DC/10 A por canal Intensidad de salida ajustable a 3 ... 10 A <ul style="list-style-type: none"> • Con señal de señalización agrupada • Con señalización por cada canal 	6EP1961-2BA21 6EP1961-2BA41

SITOP smart



5/2

Introducción

5/3

Monofásica, DC 12 V

5/7

Monofásica, DC 24 V

5/13

Trifásica, DC 24 V

SITOP smart

Introducción

Sinopsis



La potente fuente de alimentación de tipo estándar

SITOP smart son fuentes monofásicas y trifásicas de gran potencia y uso universal en la construcción de máquinas e instalaciones. A pesar de su diseño compacto tienen un excelente comportamiento en caso de sobrecarga: Gracias al 150 % de potencia extra se pueden conectar sin dificultad cargas de elevado consumo, y la gran capacidad de sobrecarga del 120 % durante largo tiempo ofrece reservas para ampliaciones. Su alto rendimiento garantiza un bajo consumo de energía y en caso calentamiento del armario eléctrico.

Para incrementar aún más la disponibilidad de 24 V, las fuentes SITOP smart se pueden combinar con **módulos de respaldo, UPS DC, de redundancia y de corte selectivo.**

Características esenciales del producto

- Monofásicas, 24 V DC/2,5 A, 5 A, 10 A y 20 A así como 12 V/7 A y 14 A
- Trifásicas, 24 V DC /5 A, 10 A, 20 A y 40 A
- Tamaño reducido, no es preciso respetar distancias libres por los costados
- "Potencia extra" con 1,5 veces la intensidad nominal (durante 5 s/min) para salvar breves sobrecargas en funcionamiento
- Capacidad de sobrecarga permanente de hasta 1,2 veces la intensidad nominal hasta una temperatura ambiente de 45 °C (variantes de 24 V)
- Alto rendimiento de hasta 91,5 %
- Tensión de salida ajustable para compensar caídas de tensión
- Contacto de señalización que facilita la integración en el sistema de monitorización
- Amplio rango de temperatura de -25 o -10 a +70 °C
- Numerosas homologaciones, como cULus, cCSAus, ATEX, IECEx y GL

Más información

La SITOP Selection Tool permite seleccionar rápida y simplemente la fuente de alimentación adecuada:

<http://www.siemens.com/sitop-selection-tool>

Sinopsis



Las fuentes SITOP smart monofásicas ofrecen gran potencia y uso universal en la construcción de máquinas e instalaciones. A pesar de su diseño compacto tienen un excelente comportamiento en caso de sobrecarga: Gracias al 150 % de potencia extra se pueden conectar sin dificultad cargas de elevado consumo. Su alto rendimiento garantiza un bajo consumo de energía y escaso calentamiento del armario eléctrico.

Características esenciales del producto

- Monofásicas, 12 V DC/7 A y 14 A
- Tensión de entrada de 120 V/230 V AC con conmutación automática de rango
- Tamaño reducido, no es preciso respetar distancias libres por los costados
- "Potencia extra" con 1,5 veces la intensidad nominal (durante 5 s/min) para salvar breves sobrecargas en funcionamiento
- Tensión de salida ajustable para compensar caídas de tensión
- Contacto de señalización que facilita la integración en el sistema de monitorización
- Amplio rango de temperatura de -25 a +70 °C
- Numerosas homologaciones, como cULus, cCSAus, ATEX, IECEx y GL

5

Datos técnicos

Referencia	6EP1322-2BA00	6EP1323-2BA00
Producto	SITOP PSU100S	SITOP PSU100S
Fuente de alimentación, tipo	12 V/7 A	12 V/14 A
Entrada		
Entrada	AC monofásica	AC monofásica
Tensión de alimentación		
• 1 con AC valor nominal	120 V	120 V
• 2 con AC valor nominal	230 V	230 V
• observación	Cambio de rango automático	Cambio de rango automático
Tensión de entrada		
• 1 con AC	85 ... 132 V	85 ... 132 V
• 2 con AC	170 ... 264 V	170 ... 264 V
Entrada de rango amplio	No	No
Resistencia a sobretensiones	$2,3 \times U_{e \text{ nom}}$, 1,3 ms	$2,3 \times U_{e \text{ nom}}$, 1,3 ms
Respaldo de red con $I_{a \text{ nom}}$, mín.	20 ms; Con $U_e = 93/187 \text{ V}$	20 ms; Con $U_e = 93/187 \text{ V}$
Frecuencia nominal de red 1	50 Hz	50 Hz
Frecuencia nominal de red 2	60 Hz	60 Hz
Rango de frecuencia de red	47 ... 63 Hz	47 ... 63 Hz
Corriente de entrada		
• con valor nominal de la tensión de entrada 120 V	1,73 A	3,24 A
• con valor nominal de la tensión de entrada 230 V	0,99 A	1,41 A
Limitación de la intensidad de conexión (+ 25 °C), máx.	45 A	60 A
Fusible de entrada incorporado	T 3,15 A/250 V (no accesible)	T 6,3 A/250 V (no accesible)
Protección del cable de red (IEC 898)	Interruptor magnetotérmico recomendado: a partir de 6 A característica C	Interruptor magnetotérmico recomendado: a partir de 10 A característica C

SITOP smart

Monofásica, 12 V DC

Datos técnicos (continuación)

Referencia	6EP1322-2BA00	6EP1323-2BA00
Producto	SITOP PSU100S	SITOP PSU100S
Fuente de alimentación, tipo	12 V/7 A	12 V/14 A
Salida		
Salida	Tensión continua estabilizada y aislada galvánicamente	Tensión continua estabilizada y aislada galvánicamente
Tensión nominal $U_{s \text{ nom}}$ DC	12 V	12 V
Tolerancia total, estática \pm	3 %	3 %
Compens. estática variación de red, aprox.	0,1 %	0,1 %
Compens. estática variación de carga, aprox.	1 %	1 %
Ondulación residual entre picos, máx.	150 mV	150 mV
Ondulación residual entre picos, típ.	20 mV	20 mV
Spikes entre picos, máx. (ancho de banda aprox. 20 MHz)	240 mV	240 mV
Spikes entre picos, típ. (ancho de banda aprox. 20 MHz)	100 mV	100 mV
Rango de ajuste	11,5 ... 15,5 V	11,5 ... 15,5 V
Función del producto	Sí	Sí
Tensión de salida es ajustable		
Ajuste de la tensión de salida	Mediante potenciómetro	Mediante potenciómetro
Pantalla normal	LED verde para 12 V O.K.	LED verde para 12 V O.K.
Señalización	Contacto de relé (contacto NA, capacidad de carga de contactos 60 V DC/0,3 A) para 12 V O.K.	Contacto de relé (contacto NA, capacidad de carga de contactos 60 V DC/0,3 A) para 12 V O.K.
Comportamiento al conectar/desconectar	Rebase transitorio de $U_a < 3 \%$	Rebase transitorio de $U_a < 3 \%$
Retardo de arranque, máx.	0,3 s	0,3 s
Subida de tensión, típ.	10 ms	10 ms
Intensidad nominal $I_{a \text{ nom}}$	7 A	14 A
Rango de intensidad	0 ... 7 A	0 ... 14 A
• observación	+50 ... +70 °C: Derating 0,75 %/K	+50 ... +70 °C: Derating 3,5 %/K
Potencia activa entregada típico	84 W	168 W
Intensidad de sobrecarga breve		
• con cortocircuito durante el arranque típico	25 A	40 A
• con cortocircuito en servicio típico	25 A	40 A
Duración de la capacidad de sobrecarga con sobreintensidad		
• con cortocircuito durante el arranque	800 ms	800 ms
• con cortocircuito en servicio	800 ms	800 ms
Posibilidad de conex. en paralelo para aumento de potencia	Sí	Sí
Número de equipos conectables en paralelo para aumentar la potencia, unidades	2	2
Rendimiento		
Rendimiento con $U_{a \text{ nom}}$, $I_{a \text{ nom}}$, aprox.	84 %	87 %
Pérdidas con $U_{a \text{ nom}}$, $I_{a \text{ nom}}$, aprox.	15 W	24 W
Regulación		
Compens. dinám. variación de carga (I_a : 10/90/10 %), $U_a \pm$ típ.	5 %	5 %
Tiempo de recuperación escalón de carga 10 a 90 %, típ.	1 ms	1 ms
Tiempo de recuperación escalón de carga 90 a 10 %, típ.	1 ms	1 ms

Datos técnicos (continuación)

Referencia	6EP1322-2BA00	6EP1323-2BA00
Producto	SITOP PSU100S	SITOP PSU100S
Fuente de alimentación, tipo	12 V/7 A	12 V/14 A
Protección y vigilancia		
Protección sobretensión en salida	< 20 V	< 20 V
Limitación de intensidad	7 ... 8,8 A	14 ... 16,4 A
Propiedad de la salida resistente a cortocircuitos	Sí	Sí
Prot. contra cortocircuito	Característica de intensidad constante	Característica de intensidad constante
Intensidad de cortocircuito sostenido Valor eficaz		
• típico	8,8 A	16,4 A
Capacidad de sobrecarga en caso de sobrecorriente con servicio normal	Admite sobrecarga de 150 % de $I_{a\text{ nom}}$ hasta 5 s/min	Admite sobrecarga de 150 % de $I_{a\text{ nom}}$ hasta 5 s/min
Señalización de sobrecarga/cortocircuito	-	-
Seguridad		
Aislamiento galvánico primario secundario	Sí	Sí
Aislamiento galvánico	Tensión de salida MBTS/SELV U_s según EN 60950-1 y EN 50178	Tensión de salida MBTS/SELV U_s según EN 60950-1 y EN 50178
Clase de protección	Clase I	Clase I
Corriente de fuga		
• máx.	3,5 mA	3,5 mA
• típico	0,4 mA	0,8 mA
Marcado CE	Sí	Sí
Aprobación UL/cUL (CSA)	cULus-Listed (UL 508, CSA C22.2 No. 107.1), File E197259, cCSAus (CSA C22.2 No. 60950-1, UL 60950-1, UL 1604)	cULus-Listed (UL 508, CSA C22.2 No. 107.1), File E197259, cCSAus (CSA C22.2 No. 60950-1, UL 60950-1, UL 1604)
Protección contra explosiones	IECEx Ex nA nC IIC T4 Gc; ATEX (EX) II 3G Ex nA nC IIC T4 Gc; cCSAus (CSA C22.2 No. 213-M1987, ANSI/ISA-12.12.01-2007) Class I, Div. 2, Group ABCD, T4	IECEx Ex nA nC IIC T4 Gc; ATEX (EX) II 3G Ex nA nC IIC T4 Gc; cCSAus (CSA C22.2 No. 213-M1987, ANSI/ISA-12.12.01-2007) Class I, Div. 2, Group ABCD, T4
Homologación FM	-	-
Homologación CB	Sí	Sí
Homologación para la construcción naval	GL	GL
Grado de protección (EN 60529)	IP20	IP20
CEM		
Emisión de interferencias	EN 55022 clase B	EN 55022 clase B
Limitación de armónicos en red	EN 61000-3-2	EN 61000-3-2
Inmunidad a interferencias	EN 61000-6-2	EN 61000-6-2
Datos de servicio		
Temperatura ambiente		
• durante el funcionamiento	-25 ... +70 °C	-25 ... +70 °C
- observación	con convección natural	con convección natural
• durante el transporte	-40 ... +85 °C	-40 ... +85 °C
• durante el almacenamiento	-40 ... +85 °C	-40 ... +85 °C
Clase de humedad según EN 60721	Clase climática 3K3, sin condensación	Clase climática 3K3, sin condensación

SITOP smart

Monofásica, 12 V DC

Datos técnicos (continuación)

Referencia	6EP1322-2BA00	6EP1323-2BA00
Producto	SITOP PSU100S	SITOP PSU100S
Fuente de alimentación, tipo	12 V/7 A	12 V/14 A
Mecánica		
Sistema de conexión	Conexión por tornillo	Conexión por tornillo
Conexiones		
• entrada de red	L, N, PE: 1 borne de tornillo resp. para 0,5 ... 2,5 mm ² monofilar/flexible	L, N, PE: 1 borne de tornillo resp. para 0,5 ... 2,5 mm ² monofilar/flexible
• salida	+, -: 2 bornes de tornillo resp. para 0,5 ... 2,5 mm ²	+, -: 2 bornes de tornillo resp. para 0,5 ... 2,5 mm ²
• contactos auxiliares	Señales de respuesta: 2 bornes de tornillo para 0,5 ... 2,5 mm ²	Señales de respuesta: 2 bornes de tornillo para 0,5 ... 2,5 mm ²
Conexiones contacto de señalización	2 bornes de tornillo para 0,5 ... 2,5 mm ²	2 bornes de tornillo para 0,5 ... 2,5 mm ²
Anchura de la caja	50 mm	70 mm
Altura de la caja	125 mm	125 mm
Profundidad de la caja	120 mm	120 mm
Peso aprox.	0,5 kg	0,7 kg
Propiedad del producto de la caja carcasa disponible en hilera	Sí	Sí
Montaje	Sobre perfil normalizado EN 60715 35x7,5/15 por abroche	Sobre perfil normalizado EN 60715 35x7,5/15 por abroche
MTBF con 40 °C	1 998 441 h	1 614 510 h
Notas adicionales	Siempre que no se diga lo contrario, son aplicables todos los datos para la tensión nominal de entrada y una temperatura ambiente de +25 °C	Siempre que no se diga lo contrario, son aplicables todos los datos para la tensión nominal de entrada y una temperatura ambiente de +25 °C

Datos de pedido

SITOP PSU100S, monofásica, 12 V DC/7 A

Fuente de alimentación estabilizada
Entrada: 120/230 V AC
Salida: 12 V DC/7 A

6EP1322-2BA00

SITOP PSU100S, monofásica, 12 V DC/14 A

Fuente de alimentación estabilizada
Entrada: 120/230 V AC
Salida: 12 V DC/14 A

6EP1323-2BA00

Más información

La SITOP Selection Tool permite seleccionar rápida y simplemente la fuente de alimentación adecuada:

<http://www.siemens.com/sitop-selection-tool>

Sinopsis



Las fuentes SITOP smart monofásicas ofrecen gran potencia y uso universal en la construcción de máquinas e instalaciones. A pesar de su diseño compacto tienen un excelente comportamiento en caso de sobrecarga: Gracias al 150 % de potencia extra se pueden conectar sin dificultad cargas de elevado consumo, y la gran capacidad de sobrecarga del 120 % durante largo tiempo ofrece reservas para ampliaciones. Su alto rendimiento garantiza un bajo consumo de energía y escaso calentamiento del armario eléctrico.

Para incrementar aún más la disponibilidad de 24 V, las fuentes SITOP smart se pueden combinar con **módulos de respaldo, UPS DC, de redundancia y de corte selectivo**.

Características esenciales del producto

- Monofásicas, 24 V DC/2,5 A, 5 A, 10 A y 20 A
- Tensión de entrada de 120 V/230 V AC con conmutación automática de rango
- Tamaño reducido, no es preciso respetar distancias libres por los costados
- "Potencia extra" con 1,5 veces la intensidad nominal (durante 5 s/min) para salvar breves sobrecargas en funcionamiento
- Capacidad de sobrecarga permanente de hasta 1,2 veces la intensidad nominal hasta una temperatura ambiente de 45 °C
- Tensión de salida ajustable para compensar caídas de tensión
- Contacto de señalización que facilita la integración en el sistema de monitorización
- Amplio rango de temperatura de -25 ó 0 a +70 °C
- Numerosas homologaciones, como cULus, cCSAus, ATEX, IECEX y GL

SITOP smart

Monofásica, 24 V DC

Datos técnicos

Referencia	6EP1332-2BA20	6EP1333-2BA20	6EP1334-2BA20	6EP1336-2BA10
Producto	SITOP PSU100S	SITOP PSU100S	SITOP PSU100S	SITOP PSU100S
Fuente de alimentación, tipo	24 V/2,5 A	24 V/5 A	24 V/10 A	24 V/20 A
Entrada				
Entrada	AC monofásica	AC monofásica	AC monofásica	AC monofásica
Tensión de alimentación				
• 1 con AC valor nominal	120 V	120 V	120 V	120 V
• 2 con AC valor nominal	230 V	230 V	230 V	230 V
• observación	Cambio de rango automático	Cambio de rango automático	Cambio de rango automático	Cambio de rango automático
Tensión de entrada				
• 1 con AC	85 ... 132 V	85 ... 132 V	85 ... 132 V	85 ... 132 V
• 2 con AC	170 ... 264 V	170 ... 264 V	170 ... 264 V	176 ... 264 V
Entrada de rango amplio	No	No	No	No
Resistencia a sobretensiones	$2,3 \times U_{e \text{ nom}}, 1,3 \text{ ms}$	$2,3 \times U_{e \text{ nom}}, 1,3 \text{ ms}$	$2,3 \times U_{e \text{ nom}}, 1,3 \text{ ms}$	$2,3 \times U_{e \text{ nom}}, 1,3 \text{ ms}$
Respaldo de red con $I_{a \text{ nom}}$, mín.	20 ms; Con $U_e = 93/187 \text{ V}$	20 ms; Con $U_e = 93/187 \text{ V}$	20 ms; Con $U_e = 93/187 \text{ V}$	20 ms; Con $U_e = 120/230 \text{ V}$
Frecuencia nominal de red 1	50 Hz	50 Hz	50 Hz	50 Hz
Frecuencia nominal de red 2	60 Hz	60 Hz	60 Hz	60 Hz
Rango de frecuencia de red	47 ... 63 Hz	47 ... 63 Hz	47 ... 63 Hz	47 ... 63 Hz
Corriente de entrada				
• con valor nominal de la tensión de entrada 120 V	1,25 A	2,34 A	4,49 A	7,5 A
• con valor nominal de la tensión de entrada 230 V	0,74 A	1,36 A	1,91 A	3,5 A
Limitación de la intensidad de conexión (+ 25 °C), máx.	33 A	40 A	60 A	11 A
I^2t , máx.	0,4 A ² ·s	1 A ² ·s	5,6 A ² ·s	10 A ² ·s
Fusible de entrada incorporado	T 3,15 A/250 V (no accesible)	T 3,15 A/250 V (no accesible)	T 6,3 A/250 V (no accesible)	T 10 A (no accesible)
Protección del cable de red (IEC 898)	Interruptor magnetotérmico recomendado: a partir de 3 A característica C	Interruptor magnetotérmico recomendado: a partir de 6 A característica C	Interruptor magnetotérmico recomendado: a partir de 10 A característica C	Interruptor magnetotérmico recomendado: a partir de 10 A característica C o interruptor automático 3RV2411-1JA10 (120 V) o 3RV2411-1FA10 (230 V)

Datos técnicos (continuación)

Referencia	6EP1332-2BA20	6EP1333-2BA20	6EP1334-2BA20	6EP1336-2BA10
Producto	SITOP PSU100S	SITOP PSU100S	SITOP PSU100S	SITOP PSU100S
Fuente de alimentación, tipo	24 V/2,5 A	24 V/5 A	24 V/10 A	24 V/20 A
Salida				
Salida	Tensión continua estabilizada y aislada galvánicamente	Tensión continua estabilizada y aislada galvánicamente	Tensión continua estabilizada y aislada galvánicamente	Tensión continua estabilizada y aislada galvánicamente
Tensión nominal $U_{s \text{ nom}}$ DC	24 V	24 V	24 V	24 V
Tolerancia total, estática \pm	3 %	3 %	3 %	3 %
Compens. estática variación de red, aprox.	0,1 %	0,1 %	0,1 %	0,5 %
Compens. estática variación de carga, aprox.	1 %	1 %	1 %	1 %
Ondulación residual entre picos, máx.	150 mV	150 mV	150 mV	150 mV
Ondulación residual entre picos, típ.	30 mV	30 mV	20 mV	
Spikes entre picos, máx. (ancho de banda aprox. 20 MHz)	240 mV	240 mV	240 mV	240 mV
Spikes entre picos, típ. (ancho de banda aprox. 20 MHz)	70 mV	140 mV	160 mV	
Rango de ajuste	22,8 ... 28 V	22,8 ... 28 V	22,8 ... 28 V	24 ... 28 V
Función del producto	Sí	Sí	Sí	Sí
Tensión de salida es ajustable				
Ajuste de la tensión de salida	Mediante potenciómetro	Mediante potenciómetro	Mediante potenciómetro	Mediante potenciómetro; Máx. 480 W
Pantalla normal	LED verde para 24 V O.K.	LED verde para 24 V O.K.	LED verde para 24 V O.K.	LED verde para 24 V O.K.
Señalización	Contacto de relé (contacto NA, capacidad de carga de contactos 60 V DC/0,3 A) para 24 V O.K.	Contacto de relé (contacto NA, capacidad de carga de contactos 60 V DC/0,3 A) para 24 V O.K.	Contacto de relé (contacto NA, capacidad de carga de contactos 60 V DC/0,3 A) para 24 V O.K.	Contacto de relé (contacto NA, capacidad de carga de contactos 50 V DC/0,3 A) para 24 V O.K.
Comportamiento al conectar/desconectar	Rebase transitorio de $U_a < 3 \%$	Rebase transitorio de $U_a < 3 \%$	Rebase transitorio de $U_a < 3 \%$	Sin rebase transitorio de U_a (arranque suave)
Retardo de arranque, máx.	0,3 s	0,3 s	0,3 s	1,5 s
Subida de tensión, típ.	15 ms	15 ms	20 ms	50 ms
Tiempo de subida de tensión de la tensión de salida máx.				500 ms
Intensidad nominal $I_a \text{ nom}$	2,5 A	5 A	10 A	20 A
Rango de intensidad	0 ... 3 A	0 ... 6 A	0 ... 12 A	0 ... 20 A
• observación	3 A a +45 °C; +60 ... +70 °C; Derating 3 %/K	6 A a +45 °C; +60 ... +70 °C; Derating 1,6 %/K	12 A a +45 °C; +60 ... +70 °C; Derating 3 %/K	24 A a +45 °C; +60 ... +70 °C; Derating 5 %/K
Potencia activa entregada típico	60 W	144 W	288 W	480 W
Intensidad de sobrecarga breve				
• con cortocircuito durante el arranque típico	9 A	18 A	32 A	35 A
• con cortocircuito en servicio típico	9 A	18 A	32 A	35 A
Duración de la capacidad de sobrecarga con sobreintensidad				
• con cortocircuito durante el arranque	100 ms	800 ms	1 000 ms	100 ms
• con cortocircuito en servicio	800 ms	800 ms	1 000 ms	100 ms
Posibilidad de conex. en paralelo para aumento de potencia	Sí	Sí	Sí	Sí
Número de equipos conectables en paralelo para aumentar la potencia, unidades	2	2	2	2

SITOP smart

Monofásica, 24 V DC

Datos técnicos (continuación)

Referencia	6EP1332-2BA20	6EP1333-2BA20	6EP1334-2BA20	6EP1336-2BA10
Producto	SITOP PSU100S	SITOP PSU100S	SITOP PSU100S	SITOP PSU100S
Fuente de alimentación, tipo	24 V/2,5 A	24 V/5 A	24 V/10 A	24 V/20 A
Rendimiento				
Rendimiento con $U_{a\text{ nom}}$, $I_{a\text{ nom}}$, aprox.	85 %	88 %	90 %	90 %
Pérdidas con $U_{a\text{ nom}}$, $I_{a\text{ nom}}$, aprox.	10 W	16 W	25 W	53 W
Regulación				
Compens. dinám. variación de red ($U_{e\text{ nom}} \pm 15\%$), máx.	0,3 %	0,3 %	0,3 %	1 %
Compens. dinám. variación de carga (I_a : 50/100/50 %), $U_a \pm$ típ.	-	-	-	3 %
Compens. dinám. variación de carga (I_a : 10/90/10 %), $U_a \pm$ típ.	5 %	3 %	3 %	-
Tiempo de recuperación escalón de carga 10 a 90 %, típ.	1 ms	1 ms	1 ms	-
Tiempo de recuperación escalón de carga 90 a 10 %, típ.	1 ms	1 ms	1 ms	-
Tiempo de establecimiento máx.	-	-	-	10 ms
Protección y vigilancia				
Protección sobretensión en salida	en caso de error interno: $U_s < 33\text{ V}$	en caso de error interno: $U_s < 33\text{ V}$	en caso de error interno: $U_s < 33\text{ V}$	Sí, según EN 60950-1
Limitación de intensidad	3 ... 3,4 A	6 ... 7,1 A	12 ... 14,6 A	
Limitación de intensidad, típ.	-	-	-	21 A
Propiedad de la salida resistente a cortocircuitos	Sí	Sí	Sí	Sí
Prot. contra cortocircuito	Característica de intensidad constante	Característica de intensidad constante	Característica de intensidad constante	Corte electrónico, rearranque automático
Intensidad de cortocircuito sostenido Valor eficaz				
• máx.	-	-	-	7 A
• típico	3,4 A	7,1 A	14,6 A	
Capacidad de sobrecarga en caso de sobrecorriente con servicio normal	Admite sobrecarga de 150 % de $I_{a\text{ nom}}$ hasta 5 s/min	Admite sobrecarga de 150 % de $I_{a\text{ nom}}$ hasta 5 s/min	Admite sobrecarga de 150 % de $I_{a\text{ nom}}$ hasta 5 s/min	Admite sobrecarga de 150 % de $I_{a\text{ nom}}$ hasta 5 s/min
Señalización de sobrecarga/cortocircuito	-	-	-	-
Seguridad				
Aislamiento galvánico primario secundario	Sí	Sí	Sí	Sí
Aislamiento galvánico	Tensión de salida MBTS/SELV U_s según EN 60950-1 y EN 50178	Tensión de salida MBTS/SELV U_s según EN 60950-1 y EN 50178	Tensión de salida MBTS/SELV U_s según EN 60950-1 y EN 50178	Tensión de salida MBTS/SELV U_s según EN 60950-1 y EN 50178
Clase de protección	Clase I	Clase I	Clase I	Clase I
Corriente de fuga				
• máx.	3,5 mA	3,5 mA	3,5 mA	3,5 mA
• típico	0,4 mA	0,4 mA	0,8 mA	1 mA
Marcado CE	Sí	Sí	Sí	Sí
Aprobación UL/cUL (CSA)	cULus-Listed (UL 508, CSA C22.2 No. 107.1), File E197259, cCSAus (CSA C22.2 No. 60950-1, UL 60950-1, UL 1604)	cULus-Listed (UL 508, CSA C22.2 No. 107.1), File E197259, cCSAus (CSA C22.2 No. 60950-1, UL 60950-1, UL 1604)	cULus-Listed (UL 508, CSA C22.2 No. 107.1), File E197259, cCSAus (CSA C22.2 No. 60950-1, UL 60950-1, UL 1604)	cULus-Listed (UL 508, CSA C22.2 No. 107.1), File E197259; cCSAus (CSA C22.2 No. 60950-1, UL 60950-1)
Protección contra explosiones	IECEX Ex nA nC IIC T4 Gc; ATEX (EX) II 3G Ex nA nC IIC T4 Gc; cCSAus (CSA C22.2 No. 213-M1987, ANSI/ISA-12.12.01-2007) Class I, Div. 2, Group ABCD, T4	IECEX Ex nA nC IIC T4 Gc; ATEX (EX) II 3G Ex nA nC IIC T4 Gc; cCSAus (CSA C22.2 No. 213-M1987, ANSI/ISA-12.12.01-2007) Class I, Div. 2, Group ABCD, T4	IECEX Ex nA nC IIC T4 Gc; ATEX (EX) II 3G Ex nA nC IIC T4 Gc; cCSAus (CSA C22.2 No. 213-M1987, ANSI/ISA-12.12.01-2007) Class I, Div. 2, Group ABCD, T4	IECEX Ex nA nC IIC T4 Gc; ATEX (EX) II 3G Ex nA nC IIC T4 Gc; cCSAus (CSA C22.2 No. 213, ANSI/ISA-12.12.01) Class I, Div. 2, Group ABCD, T4
Homologación FM	-	-	-	-
Homologación CB	Sí	Sí	Sí	Sí
Homologación para la construcción naval	GL, BV	GL, BV	GL, BV	GL
Grado de protección (EN 60529)	IP20	IP20	IP20	IP20

Datos técnicos (continuación)

Referencia	6EP1332-2BA20	6EP1333-2BA20	6EP1334-2BA20	6EP1336-2BA10
Producto	SITOP PSU100S	SITOP PSU100S	SITOP PSU100S	SITOP PSU100S
Fuente de alimentación, tipo	24 V/2,5 A	24 V/5 A	24 V/10 A	24 V/20 A
CEM				
Emisión de interferencias	EN 55022 clase B	EN 55022 clase B	EN 55022 clase B	EN 55022 clase B
Limitación de armónicos en red	No aplicable	EN 61000-3-2	EN 61000-3-2	EN 61000-3-2
Inmunidad a interferencias	EN 61000-6-2	EN 61000-6-2	EN 61000-6-2	EN 61000-6-2
Datos de servicio				
Temperatura ambiente				
• durante el funcionamiento	-25 ... +70 °C	-25 ... +70 °C	-25 ... +70 °C	0 ... 70 °C
- observación	con convección natural	con convección natural	con convección natural	con convección natural
• durante el transporte	-40 ... +85 °C	-40 ... +85 °C	-40 ... +85 °C	-40 ... +85 °C
• durante el almacenamiento	-40 ... +85 °C	-40 ... +85 °C	-40 ... +85 °C	-40 ... +85 °C
Clase de humedad según EN 60721	Clase climática 3K3, sin condensación	Clase climática 3K3, sin condensación	Clase climática 3K3, sin condensación	Clase climática 3K3, sin condensación
Mecánica				
Sistema de conexión	Conexión por tornillo	Conexión por tornillo	Conexión por tornillo	Conexión por tornillo
Conexiones				
• entrada de red	L, N, PE: 1 borne de tornillo resp. para 0,5 ... 2,5 mm ² monofilar/flexible	L, N, PE: 1 borne de tornillo resp. para 0,5 ... 2,5 mm ² monofilar/flexible	L, N, PE: 1 borne de tornillo resp. para 0,5 ... 2,5 mm ² monofilar/flexible	L1, N, PE: 1 borne de tornillo resp. para 0,2 ... 4 mm ² monofilar/flexible
• salida	+, -: 2 bornes de tornillo resp. para 0,5 ... 2,5 mm ²	+, -: 2 bornes de tornillo resp. para 0,5 ... 2,5 mm ²	+, -: 2 bornes de tornillo resp. para 0,5 ... 2,5 mm ²	+, -: 2 bornes de tornillo resp. para 0,2 ... 4 mm ²
• contactos auxiliares	Señales de respuesta: 2 bornes de tornillo para 0,5 ... 2,5 mm ²	Señales de respuesta: 2 bornes de tornillo para 0,5 ... 2,5 mm ²	Señales de respuesta: 2 bornes de tornillo para 0,5 ... 2,5 mm ²	13, 14 (señal de respuesta): 1 borne de tornillo resp. para 0,14 ... 1,5 mm ²
Conexiones contacto de señalización	2 bornes de tornillo para 0,5 ... 2,5 mm ²	2 bornes de tornillo para 0,5 ... 2,5 mm ²	2 bornes de tornillo para 0,5 ... 2,5 mm ²	-
Anchura de la caja	32,5 mm	50 mm	70 mm	115 mm
Altura de la caja	125 mm	125 mm	125 mm	145 mm
Profundidad de la caja	120 mm	120 mm	120 mm	150 mm
Peso aprox.	0,32 kg	0,5 kg	0,8 kg	2,4 kg
Propiedad del producto de la caja carcasa disponible en hilera	Sí	Sí	Sí	Sí
Montaje	Sobre perfil normalizado EN 60715 35x7,5/15 por abroche	Sobre perfil normalizado EN 60715 35x7,5/15 por abroche	Sobre perfil normalizado EN 60715 35x7,5/15 por abroche	Sobre perfil normalizado EN 60715 35x7,5/15 por abroche
Accesorios eléctricos	Módulo de respaldo	Módulo de respaldo	Módulo de respaldo	Módulo de respaldo
Accesorios mecánicos	-	-	-	Plaquita de identificación 20 mm x 7 mm, turquesa pastel 3RT1900-1SB20
MTBF con 40 °C	1 804 044 h	1 998 441 h	1 614 510 h	1 778 916 h
Notas adicionales	Siempre que no se diga lo contrario, son aplicables todos los datos para la tensión nominal de entrada y una temperatura ambiente de +25 °C	Siempre que no se diga lo contrario, son aplicables todos los datos para la tensión nominal de entrada y una temperatura ambiente de +25 °C	Siempre que no se diga lo contrario, son aplicables todos los datos para la tensión nominal de entrada y una temperatura ambiente de +25 °C	Siempre que no se diga lo contrario, son aplicables todos los datos para la tensión nominal de entrada y una temperatura ambiente de +25 °C

SITOP smart

Monofásica, 24 V DC

Datos de pedido

Referencia

**SITOP PSU100S, monofásica,
24 V DC/2,5 A**

Fuente de alimentación
estabilizada
Entrada: 120/230 V AC
Salida: 24 V DC/2,5 A

6EP1332-2BA20

**SITOP PSU100S, monofásica,
24 V DC/5 A**

Fuente de alimentación
estabilizada
Entrada: 120/230 V AC
Salida: 24 V DC/5 A

6EP1333-2BA20

**SITOP PSU100S, monofásica,
24 V DC/10 A**

Fuente de alimentación
estabilizada
Entrada: 120/230 V AC
Salida: 24 V DC/10 A

6EP1334-2BA20

**SITOP PSU100S, monofásica, 24
V DC/20 A**

Fuente de alimentación
estabilizada
Entrada: 120/230 V AC
Salida: 24 V DC/20 A

6EP1336-2BA10

Accesorios

Referencia

**Módulo de redundancia
SITOP PSE202U**

Entrada/salida: 24 V DC/40 A
apto para desacoplar dos fuentes
de alimentación SITOP con una
intensidad de salida de máx. 20 A
cada una

6EP1961-3BA21

**Módulo de redundancia
SITOP PSE202U**

Entrada/salida: 24 V DC/NEC
class 2
apto para desacoplar dos fuentes
SITOP, potencia de salida limitada
< 100 VA

6EP1962-2BA00

**Módulo de redundancia
SITOP PSE202U**

Entrada/salida: 24 V DC/10 A
apto para desacoplar dos fuentes
de alimentación SITOP con una
intensidad de salida de máx. 5 A
cada una

6EP1964-2BA00

**Módulo de corte selectivo
SITOP PSE200U 3 A**

Módulo de corte selectivo,
4 canales
Entrada: 24 V DC
Salida: 24 V DC/3 A por canal
Intensidad de salida ajustable a
0,5 ... 3 A

- con señal de señalización
agrupada
- con señalización por cada canal

6EP1961-2BA11

6EP1961-2BA31

**Módulo de corte selectivo
SITOP PSE200U 10 A**

Módulo de corte selectivo,
4 canales
Entrada: 24 V DC
Salida: 24 V DC/10 A por canal
Intensidad de salida ajustable a
3 ... 10 A

- con señal de señalización
agrupada
- con señalización por cada canal

6EP1961-2BA21

6EP1961-2BA41

**Módulo de respaldo
SITOP PSE201U**

Para SITOP smart y SITOP modular
Autonomía de 100 ms a 10 s
según la corriente de carga

6EP1961-3BA01

Más información

La SITOP Selection Tool permite seleccionar rápida y
simplemente la fuente de alimentación adecuada:

<http://www.siemens.com/sitop-selection-tool>

Sinopsis



Las fuentes SITOP smart trifásicas ofrecen gran potencia y uso universal en la construcción de máquinas e instalaciones. A pesar de su diseño compacto tienen un excelente comportamiento en caso de sobrecarga: Gracias al 150 % de potencia extra se pueden conectar sin dificultad cargas de elevado consumo, y la gran capacidad de sobrecarga del 120 % durante largo tiempo ofrece reservas para ampliaciones.

Su alto rendimiento garantiza un bajo consumo de energía y escaso calentamiento del armario eléctrico.

Para incrementar aún más la disponibilidad de 24 V, las fuentes SITOP smart se pueden combinar con **módulos de respaldo, UPS DC, de redundancia y de corte selectivo.**

Características esenciales del producto

- Trifásicas, 24 V DC /5 A, 10 A, 20 A y 40 A
- Entrada de rango amplio de 340 a 550 V AC para uso en el mundo entero
- Tamaño reducido, no es preciso respetar distancias libres por los costados
- "Potencia extra" con 1,5 veces la intensidad nominal (durante 5 s/min) para salvar breves sobrecargas en funcionamiento
- Capacidad de sobrecarga permanente de hasta 1,2 veces la intensidad nominal hasta una temperatura ambiente de 45 °C
- Tensión de salida ajustable para compensar caídas de tensión
- Contacto de señalización que facilita la integración en el sistema de monitorización
- Amplio rango de temperatura de -25 ó 0 a +70 °C
- Numerosas homologaciones, como cULus, cCSAus, ATEX, IECEx y GL

5

Datos técnicos

Referencia	6EP1433-2BA20	6EP1434-2BA20	6EP1436-2BA10	6EP1437-2BA20
Producto	SITOP PSU300S	SITOP PSU300S	SITOP PSU300S	SITOP PSU300S
Fuente de alimentación, tipo	24 V/5 A	24 V/10 A	24 V/20 A	24 V/40 A
Entrada				
Entrada	AC trifásica	AC trifásica	AC trifásica	AC trifásica
Tensión nominal $U_{e, nom}$	400 ... 500 V	400 ... 500 V	400 ... 500 V	400 ... 500 V
Rango de tensión AC	340 ... 550 V	340 ... 550 V	340 ... 550 V	340 ... 550 V
Entrada de rango amplio	Sí	Sí	Sí	Sí
Respaldo de red con $I_{a, nom, mín.}$	6 ms; Con $U_e = 400$ V	6 ms; Con $U_e = 400$ V	6 ms; Con $U_e = 400$ V	6 ms; Con $U_e = 400$ V
Frecuencia nominal de red 1	50 Hz	50 Hz	50 Hz	50 Hz
Frecuencia nominal de red 2	60 Hz	60 Hz	60 Hz	60 Hz
Rango de frecuencia de red	47 ... 63 Hz	47 ... 63 Hz	47 ... 63 Hz	47 ... 63 Hz
Corriente de entrada				
• con valor nominal de la tensión de entrada 400 V	0,45 A	0,7 A	1,2 A	2 A
• con valor nominal de la tensión de entrada 500 V	0,4 A	0,6 A	1 A	1,7 A
Limitación de la intensidad de conexión (+ 25 °C), máx.	20 A	20 A	36 A	60 A
I^2t , máx.	0,5 A ² ·s	0,5 A ² ·s	0,9 A ² ·s	3,4 A ² ·s
Fusible de entrada incorporado	Ninguno	Ninguno	Ninguno	Ninguno
Protección del cable de red (IEC 898)	Necesario: interruptor magnetotérmico con 3 polos acoplados de 3 ... 16 A característica C o interruptor automático 3RV2011-1DA10 (ajustado a 3 A) o 3RV2711-1DD10 (UL 489)	Necesario: interruptor magnetotérmico con 3 polos acoplados de 3 ... 16 A característica C o interruptor automático 3RV2011-1DA10 (ajustado a 3 A) o 3RV2711-1DD10 (UL 489)	Necesario: interruptor magnetotérmico con 3 polos acoplados de 6 ... 16 A característica C o interruptor automático 3RV2011-1DA10 (ajustado a 3 A) o 3RV2711-1DD10 (UL 489)	Necesario: interruptor magnetotérmico con 3 polos acoplados de 10 ... 16 A característica C o interruptor automático 3RV2011-1DA10 (ajustado a 3 A) o 3RV2711-1DD10 (UL 489)

SITOP smart

Trifásica, 24 V DC

Datos técnicos (continuación)

Referencia	6EP1433-2BA20	6EP1434-2BA20	6EP1436-2BA10	6EP1437-2BA20
Producto	SITOP PSU300S	SITOP PSU300S	SITOP PSU300S	SITOP PSU300S
Fuente de alimentación, tipo	24 V/5 A	24 V/10 A	24 V/20 A	24 V/40 A
Salida				
Salida	Tensión continua estabilizada y aislada galvánicamente	Tensión continua estabilizada y aislada galvánicamente	Tensión continua estabilizada y aislada galvánicamente	Tensión continua estabilizada y aislada galvánicamente
Tensión nominal $U_{s \text{ nom}}$ DC	24 V	24 V	24 V	24 V
Tolerancia total, estática \pm	3 %	3 %	3 %	3 %
Compens. estática variación de red, aprox.	0,1 %	0,1 %	0,5 %	1 %
Compens. estática variación de carga, aprox.	0,1 %	0,15 %	1 %	2 %
Ondulación residual entre picos, máx.	200 mV	200 mV	150 mV	150 mV
Spikes entre picos, máx. (ancho de banda aprox. 20 MHz)	240 mV	240 mV	240 mV	240 mV
Rango de ajuste	24 ... 28 V	24 ... 28 V	24 ... 28 V	24 ... 28 V
Función del producto	Sí	Sí	Sí	Sí
Tensión de salida es ajustable				
Ajuste de la tensión de salida	Mediante potenciómetro; Máx. 120 W	Mediante potenciómetro; Máx. 240 W	Mediante potenciómetro; Máx. 480 W	Mediante potenciómetro; Máx. 960 W
Pantalla normal	LED verde para 24 V O.K.	LED verde para 24 V O.K.	LED verde para 24 V O.K.	LED verde para 24 V O.K.
Señalización	Contacto de relé (contacto NA, capacidad de carga de contactos 60 V DC/0,3 A) para 24 V O.K.	Contacto de relé (contacto NA, capacidad de carga de contactos 60 V DC/0,3 A) para 24 V O.K.	Contacto de relé (contacto NA, capacidad de carga de contactos 60 V DC/0,3 A) para 24 V O.K.	Contacto de relé (contacto NA, capacidad de carga de contactos 60 V DC/0,3 A) para 24 V O.K.
Comportamiento al conectar/desconectar	Rebase transitorio de $U_a < 5 \%$	Rebase transitorio de $U_a < 5 \%$	Sin rebase transitorio de U_a (arranque suave)	Sin rebase transitorio de U_a (arranque suave)
Retardo de arranque, máx.	1,5 s	1,5 s	1,5 s	1,5 s
Subida de tensión, típ.	60 ms	50 ms	30 ms	15 ms
Tiempo de subida de tensión de la tensión de salida máx.	500 ms	500 ms	500 ms	500 ms
Intensidad nominal $I_a \text{ nom}$	5 A	10 A	20 A	40 A
Rango de intensidad	0 ... 5 A	0 ... 10 A	0 ... 20 A	0 ... 40 A
• observación	6 A a +45 °C	12 A a +45 °C	24 A a +45 °C; +60 ... +70 °C; Derating 5 %/K	48 A a +45 °C; +60 ... +70 °C; Derating 2,5 %/K
Potencia activa entregada típico	120 W	240 W	480 W	960 W
Intensidad de sobrecarga breve				
• con cortocircuito durante el arranque típico	-	-	35 A	65 A
• con cortocircuito en servicio típico	-	-	35 A	65 A
Duración de la capacidad de sobrecarga con sobreintensidad				
• con cortocircuito durante el arranque	-	-	100 ms	120 ms
• con cortocircuito en servicio	-	-	100 ms	120 ms
Posibilidad de conex. en paralelo para aumento de potencia	Sí	Sí	Sí	Sí
Número de equipos conectables en paralelo para aumentar la potencia, unidades	2	2	2	2
Rendimiento				
Rendimiento con $U_a \text{ nom}$, $I_a \text{ nom}$, aprox.	89 %	91 %	91 %	91,5 %
Pérdidas con $U_a \text{ nom}$, $I_a \text{ nom}$, aprox.	14 W	23 W	47 W	89 W
Regulación				
Compens. dinám. variación de red ($U_{e \text{ nom}} \pm 15 \%$), máx.	1 %	1 %	3 %	3 %
Compens. dinám. variación de carga (I_a : 50/100/50 %), $U_a \pm$ típ.	1 %	1 %	3 %	1,5 %
Tiempo de recuperación escalón de carga 50 a 100 %, típ.	3 ms	3 ms	2 ms	1 ms
Tiempo de recuperación escalón de carga 100 a 50 %, típ.	3 ms	3 ms	2 ms	1 ms
Compens. dinám. variación de carga (I_a : 10/90/10 %), $U_a \pm$ típ.	3 %	3 %	3 %	3 %
Tiempo de recuperación escalón de carga 10 a 90 %, típ.	4 ms	4 ms	2 ms	1 ms
Tiempo de recuperación escalón de carga 90 a 10 %, típ.	4 ms	4 ms	2 ms	1 ms
Tiempo de establecimiento máx.	10 ms	10 ms	10 ms	10 ms

Datos técnicos (continuación)

Referencia	6EP1433-2BA20	6EP1434-2BA20	6EP1436-2BA10	6EP1437-2BA20
Producto	SITOP PSU300S	SITOP PSU300S	SITOP PSU300S	SITOP PSU300S
Fuente de alimentación, tipo	24 V/5 A	24 V/10 A	24 V/20 A	24 V/40 A
Protección y vigilancia				
Protección sobretensión en salida	en caso de error interno: $U_s < 35 \text{ V}$	en caso de error interno: $U_s < 35 \text{ V}$	en caso de error interno: $U_s < 35 \text{ V}$	en caso de error interno: $U_s < 35 \text{ V}$
Limitación de intensidad, típ.	6,6 A	13 A	25 A	50 A
Propiedad de la salida resistente a cortocircuitos	Sí	Sí	Sí	Sí
Prot. contra cortocircuito	Característica de intensidad constante	Característica de intensidad constante	Corte electrónico, rearmado automático	Corte electrónico, rearmado automático
Intensidad de cortocircuito sostenido Valor eficaz				
• máx.	8 A	16 A	7 A	14 A
Capacidad de sobrecarga en caso de sobrecorriente con servicio normal	Admite sobrecarga de 150 % de $I_{a \text{ nom}}$ hasta 5 s/min	Admite sobrecarga de 150 % de $I_{a \text{ nom}}$ hasta 5 s/min	Admite sobrecarga de 150 % de $I_{a \text{ nom}}$ hasta 5 s/min	Admite sobrecarga de 150 % de $I_{a \text{ nom}}$ hasta 5 s/min
Seguridad				
Aislamiento galvánico primario secundario	Sí	Sí	Sí	Sí
Aislamiento galvánico	Tensión de salida MBTS/SELV U_s según EN 60950-1 y EN 50178	Tensión de salida MBTS/SELV U_s según EN 60950-1 y EN 50178	Tensión de salida MBTS/SELV U_s según EN 60950-1 y EN 50178	Tensión de salida MBTS/SELV U_s según EN 60950-1 y EN 50178
Clase de protección	Clase I	Clase I	Clase I	Clase I
Corriente de fuga				
• máx.	-	-	3,5 mA	-
• típico	-	-	1 mA	-
Marcado CE	Sí	Sí	Sí	Sí
Aprobación UL/cUL (CSA)	cULus-Listed (UL 508, CSA C22.2 No. 107.1), File E197259; cCSAus (CSA C22.2 No. 60950-1, UL 60950-1)	cULus-Listed (UL 508, CSA C22.2 No. 107.1), File E197259; cCSAus (CSA C22.2 No. 60950-1, UL 60950-1)	cULus-Listed (UL 508, CSA C22.2 No. 107.1), File E197259; cCSAus (CSA C22.2 No. 60950-1, UL 60950-1)	cULus-Listed (UL 508, CSA C22.2 No. 107.1), File E197259; cCSAus (CSA C22.2 No. 60950-1, UL 60950-1)
Protección contra explosiones	IECEX Ex nA nC IIC T4 Gc; ATEX (EX) II 3G Ex nA nC IIC T4 Gc; cCSAus (CSA C22.2 No. 213, ANSI/ISA-12.12.01) Class I, Div. 2, Group ABCD, T4	IECEX Ex nA nC IIC T4 Gc; ATEX (EX) II 3G Ex nA nC IIC T4 Gc; cCSAus (CSA C22.2 No. 213, ANSI/ISA-12.12.01) Class I, Div. 2, Group ABCD, T4	IECEX Ex nA nC IIC T4 Gc; ATEX (EX) II 3G Ex nAC IIC T4 Gc; cCSAus (CSA C22.2 No. 213, ANSI/ISA-12.12.01) Class I, Div. 2, Group ABCD, T4	IECEX Ex nA nC IIC T3 Gc; ATEX (EX) II 3G Ex nA nC IIC T3 Gc; cCSAus (CSA C22.2 No. 213, ANSI/ISA-12.12.01) Class I, Div. 2, Group ABCD, T3
Homologación FM	-	-	-	-
Homologación CB	Sí	Sí	Sí	Sí
Homologación para la construcción naval	GL y ABS en preparación	GL y ABS en preparación	GL, ABS	GL, ABS
Grado de protección (EN 60529)	IP20	IP20	IP20	IP20
CEM				
Emisión de interferencias	EN 55022 clase B	EN 55022 clase B	EN 55022 clase B	EN 55022 clase B
Limitación de armónicos en red	EN 61000-3-2	EN 61000-3-2	EN 61000-3-2	EN 61000-3-2
Inmunidad a interferencias	EN 61000-6-2	EN 61000-6-2	EN 61000-6-2	EN 61000-6-2
Datos de servicio				
Temperatura ambiente				
• durante el funcionamiento	-25 ... +70 °C	-25 ... +70 °C	0 ... 70 °C	0 ... 70 °C
- observación	con convección natural	con convección natural	con convección natural	con convección natural
• durante el transporte	-40 ... +85 °C	-40 ... +85 °C	-40 ... +85 °C	-40 ... +85 °C
• durante el almacenamiento	-40 ... +85 °C	-40 ... +85 °C	-40 ... +85 °C	-40 ... +85 °C
Clase de humedad según EN 60721	Clase climática 3K3, sin condensación	Clase climática 3K3, sin condensación	Clase climática 3K3, sin condensación	Clase climática 3K3, sin condensación
Mecánica				
Sistema de conexión	Conexión por tornillo	Conexión por tornillo	Conexión por tornillo	Conexión por tornillo
Conexiones				
• entrada de red	L1, L2, L3, PE: 1 borne de tornillo resp. para 0,2 ... 4 mm ² monofilar/flexible	L1, L2, L3, PE: 1 borne de tornillo resp. para 0,2 ... 4 mm ² monofilar/flexible	L1, L2, L3, PE: 1 borne de tornillo resp. para 0,2 ... 4 mm ² monofilar/flexible	L1, L2, L3, PE: 1 borne de tornillo resp. para 0,2 ... 4 mm ² monofilar/flexible
• salida	+, -: 2 bornes de tornillo resp. para 0,2 ... 4 mm ²	+, -: 2 bornes de tornillo resp. para 0,2 ... 4 mm ²	+, -: 2 bornes de tornillo resp. para 0,2 ... 4 mm ²	+, -: 2 bornes de tornillo resp. para 0,5 ... 10 mm ²
• contactos auxiliares	13, 14 (señal de respuesta): 1 borne de tornillo resp. para 0,14 ... 1,5 mm ²	13, 14 (señal de respuesta): 1 borne de tornillo resp. para 0,14 ... 1,5 mm ²	13, 14 (señal de respuesta): 1 borne de tornillo resp. para 0,14 ... 1,5 mm ²	13, 14 (señal de respuesta): 1 borne de tornillo resp. para 0,14 ... 1,5 mm ²

SITOP smart

Trifásica, 24 V DC

Datos técnicos (continuación)

Referencia	6EP1433-2BA20	6EP1434-2BA20	6EP1436-2BA10	6EP1437-2BA20
Producto	SITOP PSU300S	SITOP PSU300S	SITOP PSU300S	SITOP PSU300S
Fuente de alimentación, tipo	24 V/5 A	24 V/10 A	24 V/20 A	24 V/40 A
Anchura de la caja	50 mm	70 mm	90 mm	150 mm
Altura de la caja	125 mm	125 mm	145 mm	145 mm
Profundidad de la caja	120 mm	120 mm	150 mm	150 mm
Peso aprox.	0,5 kg	0,7 kg	1,6 kg	3,7 kg
Propiedad del producto de la caja carcasa disponible en hilera	Sí	Sí	Sí	Sí
Montaje	sobre perfil normalizado EN 60715 35x7,5/15 por abroche	sobre perfil normalizado EN 60715 35x7,5/15 por abroche	sobre perfil normalizado EN 60715 35x7,5/15 por abroche	sobre perfil normalizado EN 60715 35x15 por abroche
Accesorios eléctricos	Módulo de respaldo	Módulo de respaldo	Módulo de respaldo	Módulo de respaldo
Accesorios mecánicos	Plaquita de identificación 20 mm x 7 mm, turquesa pastel 3RT1900-1SB20	Plaquita de identificación 20 mm x 7 mm, turquesa pastel 3RT1900-1SB20	Plaquita de identificación 20 mm x 7 mm, turquesa pastel 3RT1900-1SB20	Plaquita de identificación 20 mm x 7 mm, turquesa pastel 3RT1900-1SB20
MTBF con 40 °C	1 506 720 h	1 458 540 h	571 429 h	718 292 h
Notas adicionales	Siempre que no se diga lo contrario, son aplicables todos los datos para la tensión nominal de entrada y una temperatura ambiente de +25 °C	Siempre que no se diga lo contrario, son aplicables todos los datos para la tensión nominal de entrada y una temperatura ambiente de +25 °C	Siempre que no se diga lo contrario, son aplicables todos los datos para la tensión nominal de entrada y una temperatura ambiente de +25 °C	Siempre que no se diga lo contrario, son aplicables todos los datos para la tensión nominal de entrada y una temperatura ambiente de +25 °C

Datos de pedido

Datos de pedido	Referencia
SITOP PSU300S, trifásica, 24 V DC/5 A Fuente de alimentación estabilizada Entrada: 3 AC 400 ... 500 V Salida: 24 V DC/5 A	6EP1433-2BA20
SITOP PSU300S, trifásica, 24 V DC/10 A Fuente de alimentación estabilizada Entrada: 3 AC 400 ... 500 V Salida: 24 V DC/10 A	6EP1434-2BA20
SITOP PSU300S, trifásica, 24 V DC/20 A Fuente de alimentación estabilizada Entrada: 3 AC 400 ... 500 V Salida: 24 V DC/20 A	6EP1436-2BA10
SITOP PSU300S, trifásica, 24 V DC/40 A Fuente de alimentación estabilizada Entrada: 3 AC 400 ... 500 V Salida: 24 V DC/40 A	6EP1437-2BA20

Más información

La SITOP Selection Tool permite seleccionar rápida y simplemente la fuente de alimentación adecuada:

<http://www.siemens.com/sitop-selection-tool>

Accesorios

Accesorios	Referencia
Plaquetas de identificación	3RT1900-1SB20
Módulo de redundancia SITOP PSE202U Entrada/salida: 24 V DC/40 A apto para desacoplar dos fuentes de alimentación SITOP con una intensidad de salida de máx. 20 A cada una	6EP1961-3BA21
Módulo de redundancia SITOP PSE202U Entrada/salida: 24 V DC/NEC class 2 apto para desacoplar dos fuentes SITOP, potencia de salida limitada < 100 VA	6EP1962-2BA00
Módulo de redundancia SITOP PSE202U Entrada/salida: 24 V DC/10 A apto para desacoplar dos fuentes de alimentación SITOP con una intensidad de salida de máx. 5 A cada una	6EP1964-2BA00
Módulo de corte selectivo SITOP PSE200U 3 A Módulo de corte selectivo, 4 canales Entrada: 24 V DC Salida: 24 V DC/3 A por canal Intensidad de salida ajustable a 0,5 ... 3 A	6EP1961-2BA11
<ul style="list-style-type: none"> con señal de señalización agrupada con señalización por cada canal 	6EP1961-2BA31
Módulo de corte selectivo SITOP PSE200U 10 A Módulo de corte selectivo, 4 canales Entrada: 24 V DC Salida: 24 V DC/10 A por canal Intensidad de salida ajustable a 3 ... 10 A	6EP1961-2BA21
<ul style="list-style-type: none"> con señal de señalización agrupada con señalización por cada canal 	6EP1961-2BA41
Módulo de respaldo SITOP PSE201U Para SITOP smart y SITOP modular Autonomía de 100 ms a 10 s según la corriente de carga	6EP1961-3BA01

SITOP modular



6/2

Introducción

- 6/3 Monofásica, DC 24 V
- 6/8 Monofásicas y bifásicas, DC 24 V
- 6/13 Trifásica, DC 24 V
- 6/17 Trifásica, DC 36 V
- 6/19 Trifásica, DC 48 V

SITOP modular

Introducción

Sinopsis



La fuente de alimentación tecnológica para soluciones exigentes

Las SITOP modular mono, bi y trifásicas son las fuentes de alimentación tecnológicas para soluciones exigentes. Ellas ofrecen la máxima funcionalidad para el empleo en máquinas e instalaciones complejas. La entrada de rango amplio permite usarlas en cualquier red del mundo y garantiza la máxima seguridad incluso cuando hay grandes fluctuaciones de tensión. Ofrecen un excelente comportamiento en caso de sobrecarga: La función Power Boost permite entregar brevemente una corriente de tres veces la intensidad nominal; la potencia adicional de 150 % permite conectar sin problemas cargas de alto consumo. Además, en caso de sobrecarga es posible elegir entre corriente constante o desconexión con memoria. Su muy alto rendimiento permite mantener el consumo de energía y la generación de calor en el interior del armario a un nivel muy bajo. Además, gracias al diseño compacto de la caja metálica se ahorra espacio.

Para incrementar aún más la disponibilidad de 24 V, las fuentes SITOP smart se pueden combinar con **módulos de respaldo, UPS DC, de redundancia y de corte selectivo.**

Características esenciales del producto

- Monofásicas, 24 V DC/5 A, 10 A, 20 A, 40 A
- Monofásicas y bifásicas, 24 V DC/5 A, 10 A
- Trifásicas, 24 V DC/20 A, 40 A, 36 A, 36 V/ 13 A y 48 V/ 10 A, 20 A
- Forma superestrecha, sin necesidad de dejar espacio en los laterales
- Power-Boost con 3 veces la intensidad nominal (durante 25 ms) para disparar dispositivos de protección
- "Potencia extra" con 1,5 veces la intensidad nominal (durante 5 s/min) para salvar breves sobrecargas en funcionamiento
- Comportamiento ante cortocircuito elegible: intensidad constante o desconexión con memoria
- Posibilidad de repartir simétricamente la carga al operar en paralelo
- Indicación del estado mediante 3 LED
- Muy alto rendimiento de hasta un 94 %
- Amplio rango de temperatura de -25 a +70 °C
- Numerosas homologaciones, como cULus, ATEX, IECex y GL

Más información

La SITOP Selection Tool permite seleccionar rápida y simplemente la fuente de alimentación adecuada:

<http://www.siemens.com/sitop-selection-tool>

Sinopsis



Las SITOP modular monofásicas son fuentes de alimentación tecnológicas para soluciones sofisticadas y ofrecen máxima funcionalidad en máquinas e instalaciones complejas. La entrada de rango amplio permite usarlas en cualquier red del mundo y garantiza la máxima seguridad incluso cuando hay grandes fluctuaciones de tensión. El aumento transitorio de potencia (función Power Boost) permite entregar brevemente una corriente de tres veces la intensidad nominal. Además, en caso de sobrecarga es posible elegir entre corriente constante con rearme automático o desconexión que exige rearme expreso.

Su muy alto rendimiento permite mantener el consumo de energía y la generación de calor en el interior del armario a un nivel muy bajo. Asimismo, el diseño compacto de la caja metálica permite ahorrar espacio.

Para incrementar aún más la disponibilidad de 24 V, las fuentes SITOP modular se pueden combinar con **módulos de respaldo, módulos UPS DC, módulos de redundancia y módulos de corte selectivo**.

Características esenciales del producto

- 24 V DC/5 A, 10 A, 20 A y 40 A
- Entrada monofásica de rango amplio que permite conectar la fuente a cualquier red garantizando la seguridad ante fluctuaciones de tensión
- Diseño muy estrecho sin necesidad de dejar espacio en los laterales
- Power-Boost con 3 veces la intensidad nominal (durante 25 ms) para disparar dispositivos de protección
- "Potencia extra" con 1,5 veces la intensidad nominal (durante 5 s/min) para salvar breves sobrecargas en funcionamiento
- Comportamiento ante cortocircuito elegible: intensidad constante o desconexión con memoria
- Posibilidad de repartir simétricamente la carga al operar en paralelo
- Indicación del estado mediante 3 LED
- Muy alto rendimiento de hasta un 94 %
- Amplio rango de temperatura de -25 a +70 °C
- Numerosas certificaciones, como cULus, ATEX y GL

6

Datos técnicos

Referencia	6EP3333-8SB00-0AY0	6EP3334-8SB00-0AY0	6EP1336-3BA10	6EP1337-3BA00
Producto	SITOP PSU8200	SITOP PSU8200	SITOP PSU8200	SITOP PSU100M
Fuente de alimentación, tipo	24 V/5 A	24 V/10 A	24 V/20 A	24 V/40 A
Entrada				
Entrada	AC monofásica	AC monofásica	AC monofásica o DC	AC monofásica
Tensión de alimentación				
• 1 con AC valor nominal	120 V	120 V	-	120 V
• 2 con AC valor nominal	230 V	230 V	-	230 V
• con DC	-	-	110 ... 220 V	-
Tensión nominal $U_{e\ nom}$	-	-	120 ... 230 V	-
Rango de tensión AC	-	-	85 ... 275 V	-
• observación	Cambio de rango automático	Cambio de rango automático	con $U_e < 100$ V AC o DC, se precisa derating de temperatura a 50 °C	Ajuste mediante puente de alambre en el equipo; arranque a partir de $U_e > 95/190$ V
Tensión de entrada				
• 1 con AC	85 ... 132 V	85 ... 132 V	-	85 ... 132 V
• 2 con AC	170 ... 264 V	170 ... 264 V	-	176 ... 264 V
• con DC	-	-	88 ... 350 V	-
Entrada de rango amplio	No	No	Sí	No
Resistencia a sobretensiones				$2,3 \times U_{e\ nom}$, 1,3 ms
Respaldo de red con $I_{a\ nom}$, mín.	35 ms; Con $U_e = 120/230$ V	35 ms; Con $U_e = 120/230$ V	20 ms; Con $U_e = 230$ V	20 ms; Con $U_e = 230$ V
Frecuencia nominal de red 1	50 Hz	50 Hz	50 Hz	50 Hz
Frecuencia nominal de red 2	60 Hz	60 Hz	60 Hz	60 Hz
Rango de frecuencia de red	47 ... 63 Hz	47 ... 63 Hz	45 ... 65 Hz	47 ... 63 Hz

SITOP modular

Monofásica, 24 V DC

Datos técnicos (continuación)

Referencia	6EP3333-8SB00-0AY0	6EP3334-8SB00-0AY0	6EP1336-3BA10	6EP1337-3BA00
Producto	SITOP PSU8200	SITOP PSU8200	SITOP PSU8200	SITOP PSU100M
Fuente de alimentación, tipo	24 V/5 A	24 V/10 A	24 V/20 A	24 V/40 A
Corriente de entrada				
• con valor nominal de la tensión de entrada 120 V	2,1 A	4 A	4,6 A	15 A
• con valor nominal de la tensión de entrada 230 V	1,2 A	1,9 A	2,5 A	8 A
Limitación de la intensidad de conexión (+ 25 °C), máx.	10 A	10 A	20 A	125 A
I _p t, máx.	0,2 A ² ·s	0,3 A ² ·s	5 A ² ·s	26 A ² ·s
Fusible de entrada incorporado	T 3,15 A (no accesible)	T 6,3 A (no accesible)	Sí	Sí
Protección del cable de red (IEC 898)	Interruptor magnetotérmico recomendado para funcionamiento monofásico: a partir de 6 A (10 A) característica C (B); necesario para funcionamiento bifásico: interruptor magnetotérmico con dos polos acoplados o interruptor automático 3RV2011-1EA10 (ajustado 3,8 A) o 3RV2711-1ED10 (UL 489) con 230 V; 3RV2011-1DA10 (ajustado 3 A) o 3RV2711-1DD10 (UL 489) con 400/500 V	Interruptor magnetotérmico recomendado para funcionamiento monofásico: a partir de 6 A (10 A) característica C (B); necesario para funcionamiento bifásico: interruptor magnetotérmico con dos polos acoplados o interruptor automático 3RV2011-1EA10 (ajustado 3,8 A) o 3RV2711-1ED10 (UL 489) con 230 V; 3RV2011-1DA10 (ajustado 3 A) o 3RV2711-1DD10 (UL 489) con 400/500 V	Interruptor magnetotérmico recomendado para funcionamiento monofásico: 10 A característica C; necesario para funcionamiento bifásico: interruptor magnetotérmico con dos polos acoplados o interruptor automático 3RV2711-1HD10 (UL 489) con 120 V o 3RV2711-1ED10 (UL 489) con 230 V	Interruptor magnetotérmico recomendado para funcionamiento monofásico: 20 A característica C; necesario para funcionamiento bifásico: interruptor magnetotérmico con dos polos acoplados o interruptor automático 3RV2421-4BA10 (120 V) o 3RV2411-1JA10 (230 V)
Salida				
Salida	Tensión continua estabilizada y aislada galvánicamente	Tensión continua estabilizada y aislada galvánicamente	Tensión continua estabilizada y aislada galvánicamente	Tensión continua estabilizada y aislada galvánicamente
Tensión nominal U _{s nom} DC	24 V	24 V	24 V	24 V
Tolerancia total, estática ±	3 %	3 %	3 %	3 %
Compens. estática variación de red, aprox.	0,1 %	0,1 %	0,1 %	0,1 %
Compens. estática variación de carga, aprox.	0,2 %	0,3 %	0,3 %	0,1 %
Ondulación residual entre picos, máx.	50 mV	50 mV	100 mV	100 mV
Ondulación residual entre picos, típ.	-	-	80 mV	60 mV
Spikes entre picos, máx. (ancho de banda aprox. 20 MHz)	200 mV	200 mV	200 mV	200 mV
Spikes entre picos, típ. (ancho de banda aprox. 20 MHz)	-	-	100 mV	120 mV
Rango de ajuste	24 ... 28,8 V	24 ... 28,8 V	24 ... 28,8 V	24 ... 28,8 V
Función del producto	Sí	Sí	Sí	Sí
Tensión de salida es ajustable				
Ajuste de la tensión de salida	Mediante potenciómetro; Máx. 120 W	Mediante potenciómetro; Máx. 240 W	Mediante potenciómetro	Mediante potenciómetro
Pantalla normal	LED verde para 24 V O.K.	LED verde para 24 V O.K.	LED verde para 24 V O.K.	LED verde para 24 V O.K.
Señalización	Contacto de relé (contacto NA, capacidad de carga de contactos 60 V DC/0,3 A) para 24 V O.K.	Contacto de relé (contacto NA, capacidad de carga de contactos 60 V DC/0,3 A) para 24 V O.K.	Contacto de relé (contacto NA, capacidad de carga de contactos 60 V DC/0,3 A) para 24 V O.K.	Posible mediante módulo de señalización (6EP1961-3BA10)
Comportamiento al conectar/desconectar	Rebase transitorio de U _a aprox. 3%	Rebase transitorio de U _a aprox. 3%	Sin rebase transitorio de U _a (arranque suave)	Rebase transitorio de U _a aprox. 3%
Retardo de arranque, máx.	1 s	1 s	0,25 s	0,1 s
Subida de tensión, típ.	30 ms	70 ms	50 ms	50 ms
Intensidad nominal I _{a nom}	5 A	10 A	20 A	40 A
Rango de intensidad	0 ... 5 A	0 ... 10 A	0 ... 20 A	0 ... 40 A
• observación	a partir de U _s >24 V: 4% [I _a]/V [U _s]; con U _e <100 V/<200 V: 80% I _{a nom}	+60 ... +70 °C: Derating 2%/K; a partir de U _s >24 V: 4% [I _a]/V [U _s]; con U _e <100 V/<200 V: 80% I _{a nom}	+60 ... +70 °C: Derating 3%/K	+60 ... +70 °C: Derating 2,5%/K
Potencia activa entregada típico	120 W	240 W	480 W	960 W
Intensidad de sobrecarga breve				
• con cortocircuito en servicio típico	15 A	30 A	60 A	120 A
Duración de la capacidad de sobrecarga con sobreintensidad				
• con cortocircuito en servicio	25 ms	25 ms	25 ms	25 ms
Intensidad de sobrecarga constante				
• con cortocircuito durante el arranque típico	6 A	12 A	30 A	46 A
Posibilidad de conex. en paralelo para aumento de potencia	Sí; Característica conmutable	Sí; Característica conmutable	Sí; Característica conmutable	Sí; Característica conmutable
Número de equipos conectables en paralelo para aumentar la potencia, unidades	2	2	2	2

Datos técnicos (continuación)

Referencia	6EP3333-8SB00-0AY0	6EP3334-8SB00-0AY0	6EP1336-3BA10	6EP1337-3BA00
Producto	SITOP PSU8200	SITOP PSU8200	SITOP PSU8200	SITOP PSU100M
Fuente de alimentación, tipo	24 V/5 A	24 V/10 A	24 V/20 A	24 V/40 A
Rendimiento				
Rendimiento con $U_a \text{ nom.}$, $I_a \text{ nom.}$, aprox.	93 %	94 %	93 %	88 %
Pérdidas con $U_a \text{ nom.}$, $I_a \text{ nom.}$, aprox.	9 W	18 W	42 W	131 W
Pérdidas [W] en vacío máx.	1,5 W	1,5 W		
Regulación				
Compens. dinám. variación de red ($U_e \text{ nom.} \pm 15\%$), máx.	0,1 %	0,1 %	0,5 %	1 %
Compens. dinám. variación de carga (I_a : 50/100/50%), $U_a \pm \text{típ.}$	2 %	4 %	1 %	2 %
Tiempo de recuperación escalón de carga 50 a 100%, típ.	0,25 ms	0,25 ms	1 ms	2 ms
Tiempo de recuperación escalón de carga 100 a 50%, típ.	0,5 ms	0,5 ms	1 ms	2 ms
Compens. dinám. variación de carga (I_a : 10/90/10%), $U_a \pm \text{típ.}$	2 %	4 %	-	-
Tiempo de recuperación escalón de carga 10 a 90%, típ.	0,25 ms	0,25 ms	-	-
Tiempo de recuperación escalón de carga 90 a 10%, típ.	0,5 ms	0,5 ms	-	-
Tiempo de establecimiento máx.	1 ms	1 ms	5 ms	5 ms
Protección y vigilancia				
Protección sobretensión en salida	< 33 V	< 33 V	< 33 V	< 35 V
Limitación de intensidad, típ.	6 A	12 A	21,5 A	46 A
Propiedad de la salida resistente a cortocircuitos	Sí	Sí	Sí	Sí
Protección contra cortocircuito	Alternativamente, característica de intensidad constante hasta aprox. 6 A o desconexión con memoria	Alternativamente, característica de intensidad constante hasta aprox. 12 A o desconexión con memoria	Alternativamente, característica de intensidad constante hasta aprox. 23 A o desconexión con memoria	Alternativamente, característica de intensidad constante hasta aprox. 46 A o desconexión con memoria
Intensidad de cortocircuito sostenido Valor eficaz				
• típico	6 A	12 A	23 A	46 A
Capacidad de sobrecarga en caso de sobrecorriente con servicio normal	Admite sobrecarga de 150% de $I_a \text{ nom.}$ hasta 5 s/min	Admite sobrecarga de 150% de $I_a \text{ nom.}$ hasta 5 s/min	Admite sobrecarga de 150% de $I_a \text{ nom.}$ hasta 5 s/min	
Señalización de sobrecarga/cortocircuito	LED amarillo para "Sobrecarga", LED rojo para "Desconexión con memoria"	LED amarillo para "Sobrecarga", LED rojo para "Desconexión con memoria"	LED amarillo para "Sobrecarga", LED rojo para "Desconexión con memoria"	LED amarillo para "Sobrecarga", LED rojo para "Desconexión con memoria"
Seguridad				
Aislamiento galvánico primario secundario	Sí	Sí	Sí	Sí
Aislamiento galvánico	Tensión de salida MBTS/SELV U_s según EN 60950-1 y EN 50178	Tensión de salida MBTS/SELV U_s según EN 60950-1 y EN 50178	Tensión de salida MBTS/SELV U_s según EN 60950-1 y EN 50178	Tensión de salida MBTS/SELV U_s según EN 60950-1 y EN 50178
Clase de protección	Clase I	Clase I	Clase I	Clase I
Corriente de fuga				
• máx.	3,5 mA	3,5 mA	3,5 mA	3,5 mA
• típico	1 mA	1 mA	1 mA	0,4 mA
Marcado CE	Sí	Sí	Sí	Sí
Aprobación UL/cUL (CSA)	cULus-Listed (UL 508, CSA C22.2 No. 107.1), File E197259, cCSAus (CSA C22.2 No. 60950-1, UL 60950-1, UL 1604)	cULus-Listed (UL 508, CSA C22.2 No. 107.1), File E197259, cCSAus (CSA C22.2 No. 60950-1, UL 60950-1, UL 1604)	cULus-Listed (UL 508, CSA C22.2 No. 107.1), File E197259	cULus-Listed (UL 508, CSA C22.2 No. 107.1), File E197259
Protección contra explosiones	IECEX Ex nA nC IIC T4 Gc; ATEX (EX) II 3G Ex nA nC IIC T4 Gc; cCSAus (CSA C22.2 No. 213, ANSI/ISA-12.12.01) Class I, Div. 2, Group ABCD, T3	IECEX Ex nA nC IIC T4 Gc; ATEX (EX) II 3G Ex nA nC IIC T4 Gc; cCSAus (CSA C22.2 No. 213, ANSI/ISA-12.12.01) Class I, Div. 2, Group ABCD, T3	IECEX Ex nA nC IIC T3 Gc; ATEX (EX) II 3G Ex nA nC IIC T3 Gc; cCSAus (CSA C22.2 No. 213, ANSI/ISA-12.12.01) Class I, Div. 2, Group ABCD, T3	IECEX Ex nA IIC T3 Gc; ATEX (EX) II 3G Ex nA IIC T3 Gc; cCSAus (CSA C22.2 No. 213, ANSI/ISA-12.12.01) Class I, Div. 2, Group ABCD, T3
Homologación FM	-	-	-	-
Homologación CB	Sí	Sí	No	No
Homologación para la construcción naval	GL, ABS	GL, ABS	GL, ABS	-
Grado de protección (EN 60529)	IP20	IP20	IP20	IP20

SITOP modular

Monofásica, 24 V DC

Datos técnicos (continuación)

Referencia	6EP3333-8SB00-0AY0	6EP3334-8SB00-0AY0	6EP1336-3BA10	6EP1337-3BA00
Producto	SITOP PSU8200	SITOP PSU8200	SITOP PSU8200	SITOP PSU100M
Fuente de alimentación, tipo	24 V/5 A	24 V/10 A	24 V/20 A	24 V/40 A
CEM				
Emisión de interferencias	EN 55022 clase B	EN 55022 clase B	EN 55022 clase B	EN 55022 clase B
Limitación de armónicos en red	EN 61000-3-2	EN 61000-3-2	EN 61000-3-2	-
Inmunidad a interferencias	EN 61000-6-2	EN 61000-6-2	EN 61000-6-2	EN 61000-6-2
Datos de servicio				
Temperatura ambiente				
• durante el funcionamiento	-25 ... +70 °C	-25 ... +70 °C	-25 ... +70 °C	0 ... 70 °C
- observación	con convección natural Arranque probado desde -40 °C con tensión nominal	con convección natural Arranque probado desde -40 °C con tensión nominal	con convección natural	con convección natural
• durante el transporte	-40 ... +85 °C	-40 ... +85 °C	-40 ... +85 °C	-40 ... +85 °C
• durante el almacenamiento	-40 ... +85 °C	-40 ... +85 °C	-40 ... +85 °C	-40 ... +85 °C
Clase de humedad según EN 60721	Clase climática 3K3, sin condensación	Clase climática 3K3, sin condensación	Clase climática 3K3, sin condensación	Clase climática 3K3, sin condensación
Mecánica				
Sistema de conexión	Conexión por tornillo	Conexión por tornillo	Conexión por tornillo	Conexión por tornillo
Conexiones				
• entrada de red	L, N, PE: 1 borne de tornillo resp. para 0,2 ... 2,5 mm ² monofilar/flexible	L, N, PE: 1 borne de tornillo resp. para 0,2 ... 2,5 mm ² monofilar/flexible	L, N, PE: 1 borne de tornillo resp. para 0,2 ... 4 mm ² monofilar/flexible	L, N, PE: 1 borne de tornillo resp. para 0,2 ... 4 mm ² monofilar/flexible
• salida	+, -: 2 bornes de tornillo resp. para 0,2 ... 2,5 mm ²	+, -: 2 bornes de tornillo resp. para 0,2 ... 2,5 mm ²	+, -: 2 bornes de tornillo resp. para 0,2 ... 4 mm ²	+, -: 2 bornes de tornillo resp. para 0,5 ... 10 mm ²
• contactos auxiliares	13, 14 (señal de respuesta): 1 borne de tornillo resp. para 0,14 ... 1,5 mm ² ; 15, 16 (Remote): 1 borne de tornillo resp. para 0,14 ... 1,5 mm ²	13, 14 (señal de respuesta): 1 borne de tornillo resp. para 0,14 ... 1,5 mm ² ; 15, 16 (Remote): 1 borne de tornillo resp. para 0,14 ... 1,5 mm ²	13, 14 (señal de respuesta): 1 borne de tornillo resp. para 0,14 ... 1,5 mm ²	-
Anchura de la caja	45 mm	55 mm	90 mm	240 mm
Altura de la caja	125 mm	125 mm	125 mm	125 mm
Profundidad de la caja	125 mm	125 mm	125 mm	125 mm
Peso aprox.	0,8 kg	1 kg	1,2 kg	2,9 kg
Propiedad del producto de la caja carcasa disponible en hilera	Sí	Sí	Sí	Sí
Montaje	Sobre perfil normalizado EN 60715 35x7,5/15 por abroche	Sobre perfil normalizado EN 60715 35x7,5/15 por abroche	Sobre perfil normalizado EN 60715 35x7,5/15 por abroche	Sobre perfil normalizado EN 60715 35x15 por abroche
Accesorios eléctricos	Módulo de respaldo	Módulo de respaldo	Módulo de respaldo	Módulo de respaldo, módulo de señalización
Accesorios mecánicos	-	-	Plaquita de identificación 20 mm x 7 mm, turquesa pastel 3RT1900-1SB20	-
MTBF con 40 °C	1 421 519 h	1 292 102 h	667 048 h	540 249 h
Notas adicionales	Siempre que no se diga lo contrario, son aplicables todos los datos para la tensión nominal de entrada y una tempera- tura ambiente de +25 °C	Siempre que no se diga lo contrario, son aplicables todos los datos para la tensión nominal de entrada y una tempera- tura ambiente de +25 °C	Siempre que no se diga lo contrario, son aplicables todos los datos para la tensión nominal de entrada y una tempera- tura ambiente de +25 °C	Siempre que no se diga lo contrario, son aplicables todos los datos para la tensión nominal de entrada y una tempera- tura ambiente de +25 °C

Datos de pedido	Referencia	Accesorios	Referencia
SITOP PSU8200, monofásica, 24 V DC/5 A Fuente de alimentación estabilizada Entrada: 120/230 V AC Salida: 24 DC/5 A	6EP3333-8SB00-0AY0	Módulo de respaldo SITOP PSE201U Para SITOP smart y SITOP modular Autonomía de 100 ms a 10 s según la corriente de carga	6EP1961-3BA01
SITOP PSU8200, monofásica, 24 V DC/10 A Fuente de alimentación estabilizada Entrada: 120/230 V AC Salida: 24 V DC/10 A	6EP3334-8SB00-0AY0	Módulo de señalización SITOP modular Para 6EP1XXX-3BA00 Contactos de señalización: Tensión de salida o.k., Fuente preparada o.k., Con./Desc. remota	6EP1961-3BA10
SITOP PSU8200, monofásica, 24 V DC/20 A Fuente de alimentación estabilizada Entrada: 120 ... 230 V AC/ 110-220 V DC Salida: 24 V DC/20 A	6EP1336-3BA10	Módulo de redundancia SITOP PSE202U Entrada/salida: 24 V DC/40 A apto para desacoplar dos fuentes de alimentación SITOP con una intensidad de salida de máx. 20 A cada una	6EP1961-3BA21
SITOP PSU100M, monofásica, 24 V DC/40 A Fuente de alimentación estabilizada Entrada: 120/230 V AC Salida: 24 V DC/40 A	6EP1337-3BA00	Módulo de redundancia SITOP PSE202U Entrada/salida: 24 V DC/NEC class 2 apto para desacoplar dos fuentes de alimentación SITOP; Potencia de salida limitada < 100 VA	6EP1962-2BA00
		Módulo de redundancia SITOP PSE202U Entrada/salida: 24 V DC/10 A apto para desacoplar dos fuentes de alimentación SITOP con una intensidad de salida de máx. 5 A cada una	6EP1964-2BA00
		Módulo de corte selectivo SITOP PSE200U 3 A 4 canales; Entrada: 24 V DC Salida: 24 V DC/3 A por canal Intensidad de salida ajustable 0,5 ... 3 A • con señal de señalización agrupada • con señalización por cada canal	6EP1961-2BA11 6EP1961-2BA31
		Módulo de corte selectivo SITOP PSE200U 10 A 4 canales; Entrada: 24 V DC Salida: 24 V DC/10 A por canal Intensidad de salida ajustable 3 ... 10 A • con señal de señalización agrupada • con señalización por cada canal	6EP1961-2BA21 6EP1961-2BA41
		Plaquetas de identificación	3RT1900-1SB20

SITOP modular

Monofásicas y bifásicas, 24 V DC

Sinopsis



SITOP modular son fuentes tecnológicas monofásicas y bifásicas para soluciones sofisticadas y ofrecen máxima funcionalidad para el empleo en máquinas e instalaciones complejas. La entrada de rango ultraamplio permite conectar la fuente en cualquier red monofásica o directamente entre los conductores exteriores de redes de corriente alterna (bifásicas), garantizando la máxima seguridad incluso cuando hay grandes fluctuaciones de tensión. El aumento transitorio de potencia (función Power Boost) permite entregar brevemente una corriente de tres veces la intensidad nominal. Además, en caso de sobrecarga es posible elegir entre corriente constante con rearme automático o desconexión que exige rearme expreso.

Su alto rendimiento permite mantener el consumo de energía y la generación de calor en el interior del armario a un nivel muy bajo. Además, gracias al diseño compacto de la caja metálica se ahorra espacio.

Para incrementar aún más la disponibilidad de 24 V, las fuentes SITOP modular se pueden combinar con **módulos de respaldo, módulos UPS DC, módulos de redundancia y módulos de corte selectivo**.

Características esenciales del producto

- 24 V DC/5 A y 10 A, también disponible como variante con circuitos impresos con barniz protector
- Entrada de rango ultraamplio monofásica y bifásica
- Forma muy estrecha, sin necesidad de dejar espacio en los laterales
- Power-Boost con 3 veces la intensidad nominal (durante 25 ms) para disparar dispositivos de protección
- "Potencia extra" con 1,5 veces la intensidad nominal (durante 5 s/min) para salvar breves sobrecargas en funcionamiento
- Comportamiento ante cortocircuito elegible: intensidad constante o desconexión con memoria
- Posibilidad de repartir simétricamente la carga al operar en paralelo
- Indicación del estado mediante 3 LED
- Alto rendimiento hasta 91%
- Amplio rango de temperatura de -25 a +70 °C
- Numerosas certificaciones, como cULus, ATEX y GL

Datos técnicos

Referencia	6EP1333-3BA10	6EP1333-3BA10-8AC0	6EP1334-3BA10	6EP1334-3BA10-8AB0
Producto	SITOP PSU200M	SITOP PSU200M con revestimiento conformado	SITOP PSU200M	SITOP PSU200M con revestimiento conformado
Fuente de alimentación, tipo	24 V/5 A	24 V/5 A	24 V/10 A	24 V/10 A
Entrada				
Entrada	AC monofásica y bifásica	AC monofásica y bifásica	AC monofásica y bifásica	AC monofásica y bifásica
Tensión de alimentación				
• 1 con AC	120 ... 230 V	120 ... 230 V	120 ... 230 V	120 ... 230 V
• 2 con AC	230 ... 500 V	230 ... 500 V	230 ... 500 V	230 ... 500 V
• observación	Ajuste mediante conmutador en el equipo; arranque a partir de $U_e > 90/180$ V	Ajuste mediante conmutador en el equipo; arranque a partir de $U_e > 90/180$ V	Ajuste mediante conmutador en el equipo	Ajuste mediante conmutador en el equipo
Tensión de entrada				
• 1 con AC	85 ... 264 V	85 ... 264 V	85 ... 264 V	85 ... 264 V
• 2 con AC	176 ... 550 V	176 ... 550 V	176 ... 550 V	176 ... 550 V
Entrada de rango amplio	Sí	Sí	Sí	Sí
Resistencia a sobretensiones	1300 V _{pico} , 1,3 ms	1300 V _{pico} , 1,3 ms	1300 V _{pico} , 1,3 ms	1300 V _{pico} , 1,3 ms
Respaldo de red con $I_{a\text{ nom}}$, mín.	25 ms; Con $U_e = 120/230$ V, valor típico 150 ms con $U_e = 400$ V	25 ms; Con $U_e = 120/230$ V, valor típico 150 ms con $U_e = 400$ V	25 ms; Con $U_e = 120/230$ V, valor típico 150 ms con $U_e = 400$ V	25 ms; Con $U_e = 120/230$ V, valor típico 150 ms con $U_e = 400$ V
Frecuencia nominal de red 1	50 Hz	50 Hz	50 Hz	50 Hz
Frecuencia nominal de red 2	60 Hz	60 Hz	60 Hz	60 Hz
Rango de frecuencia de red	47 ... 63 Hz	47 ... 63 Hz	47 ... 63 Hz	47 ... 63 Hz

Datos técnicos (continuación)

Referencia Producto	6EP1333-3BA10 SITOP PSU200M	6EP1333-3BA10-8AC0 SITOP PSU200M con revestimiento conformado	6EP1334-3BA10 SITOP PSU200M	6EP1334-3BA10-8AB0 SITOP PSU200M con revestimiento conformado
Fuente de alimentación, tipo	24 V/5 A	24 V/5 A	24 V/10 A	24 V/10 A
Corriente de entrada				
• con valor nominal de la tensión de entrada 120 V	2,2 A	2,2 A	4,4 A	4,4 A
• con valor nominal de la tensión de entrada 230 V	1,2 A	1,2 A	2,4 A	2,4 A
• con valor nominal de la tensión de entrada 500 V	0,61 A	0,61 A	1,1 A	1,1 A
Limitación de la intensidad de conexión (+ 25 °C), máx.	35 A	35 A	35 A	35 A
I ² t, máx.	1,7 A ² ·s	1,7 A ² ·s	4 A ² ·s	4 A ² ·s
Fusible de entrada incorporado	T 3,15 A (no accesible)	T 3,15 A (no accesible)	T 6,3 A (no accesible)	T 6,3 A (no accesible)
Protección del cable de red (IEC 898)	Interruptor magnetotérmico recomendado para funcionamiento monofásico: a partir de 6 A (10 A) característica C (B); necesario para funcionamiento bifásico: interruptor magnetotérmico con dos polos acoplados o interruptor automático 3RV2011-1EA10 (ajustado 3,8 A) o 3RV2711-1ED10 (UL 489) con 230 V; 3RV2011-1DA10 (ajustado 3 A) o 3RV2711-1DD10 (UL 489) con 400/500 V	Interruptor magnetotérmico recomendado para funcionamiento monofásico: a partir de 6 A (10 A) característica C (B); necesario para funcionamiento bifásico: interruptor magnetotérmico con dos polos acoplados o interruptor automático 3RV2011-1EA10 (ajustado 3,8 A) o 3RV2711-1ED10 (UL 489) con 230 V; 3RV2011-1DA10 (ajustado 3 A) o 3RV2711-1DD10 (UL 489) con 400/500 V	Interruptor magnetotérmico recomendado para funcionamiento monofásico: a partir de 6 A (10 A) característica C (B); necesario para funcionamiento bifásico: interruptor magnetotérmico con dos polos acoplados o interruptor automático 3RV2011-1EA10 (ajustado 3,8 A) o 3RV2711-1ED10 (UL 489) con 230 V; 3RV2011-1DA10 (ajustado 3 A) o 3RV2711-1DD10 (UL 489) con 400/500 V	Interruptor magnetotérmico recomendado para funcionamiento monofásico: a partir de 6 A (10 A) característica C (B); necesario para funcionamiento bifásico: interruptor magnetotérmico con dos polos acoplados o interruptor automático 3RV2011-1EA10 (ajustado 3,8 A) o 3RV2711-1ED10 (UL 489) con 230 V; 3RV2011-1DA10 (ajustado 3 A) o 3RV2711-1DD10 (UL 489) con 400/500 V
Salida				
Salida	Tensión continua estabilizada y aislada galvánicamente	Tensión continua estabilizada y aislada galvánicamente	Tensión continua estabilizada y aislada galvánicamente	Tensión continua estabilizada y aislada galvánicamente
Tensión nominal U _{s nom} DC	24 V	24 V	24 V	24 V
Tolerancia total, estática ±	3 %	3 %	3 %	3 %
Compens. estática variación de red, aprox.	0,1 %	0,1 %	0,1 %	0,1 %
Compens. estática variación de carga, aprox.	0,1 %	0,1 %	0,1 %	0,1 %
Ondulación residual entre picos, máx.	50 mV	50 mV	50 mV	50 mV
Spikes entre picos, máx. (ancho de banda aprox. 20 MHz)	200 mV	200 mV	200 mV	200 mV
Rango de ajuste	24 ... 28,8 V	24 ... 28,8 V	24 ... 28,8 V	24 ... 28,8 V
Función del producto	Sí	Sí	Sí	Sí
Tensión de salida es ajustable				
Ajuste de la tensión de salida	Mediante potenciómetro	Mediante potenciómetro	Mediante potenciómetro	Mediante potenciómetro
Pantalla normal	LED verde para 24 V O.K.	LED verde para 24 V O.K.	LED verde para 24 V O.K.	LED verde para 24 V O.K.
Señalización	Contacto de relé (contacto NA, capacidad de carga de contactos 60 V DC/0,3 A) para 24 V O.K.	Contacto de relé (contacto NA, capacidad de carga de contactos 60 V DC/0,3 A) para 24 V O.K.	Contacto de relé (contacto NA, capacidad de carga de contactos 60 V DC/0,3 A) para 24 V O.K.	Contacto de relé (contacto NA, capacidad de carga de contactos 60 V DC/0,3 A) para 24 V O.K.
Comportamiento al conectar/desconectar	Rebase transitorio de U _a aprox. 3%	Rebase transitorio de U _a aprox. 3%	Rebase transitorio de U _a aprox. 3%	Rebase transitorio de U _a aprox. 3%
Retardo de arranque, máx.	1 s	1 s	1 s	1 s
Subida de tensión, típ.	50 ms	50 ms	50 ms	50 ms
Intensidad nominal I _{a nom}	5 A	5 A	10 A	10 A
Rango de intensidad	0 ... 5 A	0 ... 5 A	0 ... 10 A	0 ... 10 A
• observación			+60 ... +70 °C: Derating 2%/K (con 120 V, 230 V) o 3,5%/K (con 400 V)	+60 ... +70 °C: Derating 2%/K (con 120 V, 230 V) o 3,5%/K (con 400 V)
Potencia activa entregada típico	120 W	120 W	240 W	240 W
Intensidad de sobrecarga breve				
• con cortocircuito en servicio típico	15 A	15 A	30 A	30 A
Duración de la capacidad de sobrecarga con sobreintensidad				
• con cortocircuito en servicio	25 ms	25 ms	25 ms	25 ms
Intensidad de sobrecarga constante				
• con cortocircuito durante el arranque típico	6 A	6 A	12 A	12 A
Posibilidad de conex. en paralelo para aumento de potencia	Sí; Característica conmutable	Sí; Característica conmutable	Sí; Característica conmutable	Sí; Característica conmutable
Número de equipos conectables en paralelo para aumentar la potencia, unidades	2	2	2	2

SITOP modular

Monofásicas y bifásicas, 24 V DC

Datos técnicos (continuación)

Referencia Producto	6EP1333-3BA10 SITOP PSU200M	6EP1333-3BA10-8AC0 SITOP PSU200M con revestimiento conformado	6EP1334-3BA10 SITOP PSU200M	6EP1334-3BA10-8AB0 SITOP PSU200M con revestimiento conformado
Fuente de alimentación, tipo	24 V/5 A	24 V/5 A	24 V/10 A	24 V/10 A
Rendimiento				
Rendimiento con $U_a \text{ nom.}$, $I_a \text{ nom.}$ aprox.	88 %	88 %	91 %	91 %
Pérdidas con $U_a \text{ nom.}$, $I_a \text{ nom.}$ aprox.	17 W	17 W	24 W	24 W
Pérdidas [W] en vacío máx.	4 W	4 W	6 W	6 W
Regulación				
Compens. dinám. variación de red ($U_e \text{ nom.} \pm 15\%$), máx.	0,1 %	0,1 %	0,1 %	0,1 %
Compens. dinám. variación de carga (I_a : 50/100/50%), $U_a \pm \text{típ.}$	3 %	3 %	3 %	3 %
Tiempo de recuperación escalón de carga 50 a 100%, típ.	2 ms	2 ms	2 ms	2 ms
Tiempo de recuperación escalón de carga 100 a 50%, típ.	2 ms	2 ms	2 ms	2 ms
Tiempo de establecimiento máx.	5 ms	5 ms	5 ms	5 ms
Protección y vigilancia				
Protección sobretensión en salida	< 35 V	< 35 V	< 35 V	< 35 V
Limitación de intensidad, típ.	6 A	6 A	12 A	12 A
Propiedad de la salida resistente a cortocircuitos	Sí	Sí	Sí	Sí
Protección contra cortocircuito	Alternativamente, característica de intensidad constante hasta aprox. 5,5 A o desconexión con memoria	Alternativamente, característica de intensidad constante hasta aprox. 5,5 A o desconexión con memoria	Alternativamente, característica de intensidad constante hasta aprox. 12 A o desconexión con memoria	Alternativamente, característica de intensidad constante hasta aprox. 12 A o desconexión con memoria
Intensidad de cortocircuito sostenido Valor eficaz				
• típico	6 A	6 A	12 A	12 A
Señalización de sobrecarga/cortocircuito	LED amarillo para "Sobrecarga", LED rojo para "Desconexión con memoria"	LED amarillo para "Sobrecarga", LED rojo para "Desconexión con memoria"	LED amarillo para "Sobrecarga", LED rojo para "Desconexión con memoria"	LED amarillo para "Sobrecarga", LED rojo para "Desconexión con memoria"
Seguridad				
Aislamiento galvánico primario secundario	Sí	Sí	Sí	Sí
Aislamiento galvánico	Tensión de salida MBTS/SELV U_s según EN 60950-1 y EN 50178	Tensión de salida MBTS/SELV U_s según EN 60950-1 y EN 50178	Tensión de salida MBTS/SELV U_s según EN 60950-1 y EN 50178	Tensión de salida MBTS/SELV U_s según EN 60950-1 y EN 50178
Clase de protección	Clase I	Clase I	Clase I	Clase I
Corriente de fuga				
• máx.	3,5 mA	3,5 mA	3,5 mA	3,5 mA
• típico	0,25 mA	0,25 mA	0,32 mA	0,32 mA
Marcado CE	Sí	Sí	Sí	Sí
Aprobación UL/cUL (CSA)	cULus-Listed (UL 508, CSA C22.2 No. 107.1), File E197259	cULus-Listed (UL 508, CSA C22.2 No. 107.1), File E197259	cULus-Listed (UL 508, CSA C22.2 No. 107.1), File E197259	cULus-Listed (UL 508, CSA C22.2 No. 107.1), File E197259
Protección contra explosiones	IECEEx Ex nA nC IIC T4 Gc; ATEX (EX) II 3G Ex nA nC IIC T4 Gc (para AC 120-230/230-400 V); cCSAus (CSA C22.2 No. 213, ANSI/ISA-12.12.01) Class I, Div. 2, Group ABCD, T3	IECEEx Ex nA nC IIC T4 Gc; ATEX (EX) II 3G Ex nA nC IIC T4 Gc (para AC 120-230/230-400 V); cCSAus (CSA C22.2 No. 213, ANSI/ISA-12.12.01) Class I, Div. 2, Group ABCD, T3	IECEEx Ex nA nC IIC T4 Gc; ATEX (EX) II 3G Ex nA nC IIC T4 Gc (para AC 120-230/230-400 V); cCSAus (CSA C22.2 No. 213, ANSI/ISA-12.12.01) Class I, Div. 2, Group ABCD, T3	IECEEx Ex nA nC IIC T4 Gc; ATEX (EX) II 3G Ex nA nC IIC T4 Gc (para AC 120-230/230-400 V); cCSAus (CSA C22.2 No. 213, ANSI/ISA-12.12.01) Class I, Div. 2, Group ABCD, T3
Homologación CB	Sí	Sí	Sí	Sí
Homologación para la construcción naval	GL, ABS	GL	GL, ABS	GL, ABS
Grado de protección (EN 60529)	IP20	IP20	IP20	IP20

Datos técnicos (continuación)

Referencia Producto	6EP1333-3BA10 SITOP PSU200M	6EP1333-3BA10-8ACO SITOP PSU200M con revestimiento conformado	6EP1334-3BA10 SITOP PSU200M	6EP1334-3BA10-8AB0 SITOP PSU200M con revestimiento conformado
Fuente de alimentación, tipo	24 V/5 A	24 V/5 A	24 V/10 A	24 V/10 A
CEM				
Emisión de interferencias	EN 55022 clase B	EN 55022 clase B	EN 55022 clase B	EN 55022 clase B
Limitación de armónicos en red	EN 61000-3-2	EN 61000-3-2	EN 61000-3-2	EN 61000-3-2
Inmunidad a interferencias	EN 61000-6-2	EN 61000-6-2	EN 61000-6-2	EN 61000-6-2
Datos de servicio				
Temperatura ambiente				
• durante el funcionamiento - observación	-25 ... +70 °C con convección natural	-25 ... +70 °C con convección natural	-25 ... +70 °C con convección natural	-25 ... +70 °C con convección natural
• durante el transporte	-40 ... +85 °C	-40 ... +85 °C	-40 ... +85 °C	-40 ... +85 °C
• durante el almacenamiento	-40 ... +85 °C	-40 ... +85 °C	-40 ... +85 °C	-40 ... +85 °C
Clase de humedad según EN 60721	Clase climática 3K3, sin condensación	Clase climática 3K3, sin condensación	Clase climática 3K3, sin condensación	Clase climática 3K3, sin condensación
Mecánica				
Sistema de conexión	Conexión por tornillo	Conexión por tornillo	Conexión por tornillo	Conexión por tornillo
Conexiones				
• entrada de red	L, N, PE: 1 borne de tornillo resp. para 0,2 ... 2,5 mm ² monofilar/flexible	L, N, PE: 1 borne de tornillo resp. para 0,2 ... 2,5 mm ² monofilar/flexible	L, N, PE: 1 borne de tornillo resp. para 0,2 ... 2,5 mm ² monofilar/flexible	L, N, PE: 1 borne de tornillo resp. para 0,2 ... 2,5 mm ² monofilar/flexible
• salida	+, -: 2 bornes de tornillo resp. para 0,2 ... 2,5 mm ²	+, -: 2 bornes de tornillo resp. para 0,2 ... 2,5 mm ²	+, -: 2 bornes de tornillo resp. para 0,2 ... 2,5 mm ²	+, -: 2 bornes de tornillo resp. para 0,2 ... 2,5 mm ²
• contactos auxiliares	13, 14 (señal de respuesta): 1 borne de tornillo resp. para 0,14 ... 1,5 mm ²	13, 14 (señal de respuesta): 1 borne de tornillo resp. para 0,14 ... 1,5 mm ²	13, 14 (señal de respuesta): 1 borne de tornillo resp. para 0,14 ... 1,5 mm ²	13, 14 (señal de respuesta): 1 borne de tornillo resp. para 0,14 ... 1,5 mm ²
Anchura de la caja	70 mm	70 mm	70 mm	70 mm
Altura de la caja	125 mm	125 mm	125 mm	125 mm
Profundidad de la caja	121 mm	121 mm	121 mm	121 mm
Peso aprox.	0,6 kg	0,6 kg	0,8 kg	0,8 kg
Propiedad del producto de la caja carcasa disponible en hilera	Sí	Sí	Sí	Sí
Montaje	Sobre perfil normalizado EN 60715 35x7,5/15 por abroche	Sobre perfil normalizado EN 60715 35x7,5/15 por abroche	Sobre perfil normalizado EN 60715 35x7,5/15 por abroche	Sobre perfil normalizado EN 60715 35x7,5/15 por abroche
Accesorios eléctricos	Módulo de respaldo	Módulo de respaldo	Módulo de respaldo	Módulo de respaldo
MTBF con 40 °C	1 123 973 h	1 123 973 h	1 055 408 h	1 055 408 h
Notas adicionales	Siempre que no se diga lo contrario, son aplicables todos los datos para la tensión nominal de entrada y una temperatura ambiente de +25 °C	Siempre que no se diga lo contrario, son aplicables todos los datos para la tensión nominal de entrada y una temperatura ambiente de +25 °C	Siempre que no se diga lo contrario, son aplicables todos los datos para la tensión nominal de entrada y una temperatura ambiente de +25 °C	Siempre que no se diga lo contrario, son aplicables todos los datos para la tensión nominal de entrada y una temperatura ambiente de +25 °C

SITOP modular

Monofásicas y bifásicas, 24 V DC

Datos de pedido	Referencia	Accesorios	Referencia
SITOP PSU200M, monofásica y bifásica, 24 V DC/5 A Fuente de alimentación estabilizada Entrada: 120 ... 230 V/230 ... 500 V AC Salida: 24 V DC/5 A	6EP1333-3BA10	Módulo de respaldo SITOP PSE201U Para SITOP smart y SITOP modular Autonomía de 100 ms a 10 s según la corriente de carga	6EP1961-3BA01
SITOP modular, monofásicas y bifásicas, 24 V DC Fuente de alimentación estabilizada Entrada: 120 ... 230/230 ... 500 V AC Salida: 24 V/5 A DC Variante con revestimiento conformado	6EP1333-3BA10-8AC0	Módulo de redundancia SITOP PSE202U Entrada/salida: 24 V DC/40 A apto para desacoplar dos fuentes de alimentación SITOP con una intensidad de salida de máx. 20 A cada una	6EP1961-3BA21
SITOP PSU200M, monofásica y bifásica, 24 V DC/10 A Fuente de alimentación estabilizada Entrada: 120 ... 230 V/230 ... 500 V AC Salida: 24 V DC/10 A	6EP1334-3BA10	Módulo de redundancia SITOP PSE202U Entrada/salida: 24 V DC/NEC class 2 apto para desacoplar dos fuentes de alimentación SITOP Potencia de salida limitada < 100 VA	6EP1962-2BA00
SITOP modular, monofásicas y bifásicas, 24 V DC/10 A Fuente de alimentación estabilizada Entrada: 120 ... 230/230 ... 500 V AC Salida: 24 V DC/10 A Variante con revestimiento conformado	6EP1334-3BA10-8AB0	Módulo de redundancia SITOP PSE202U Entrada/salida: 24 V DC/10 A apto para desacoplar dos fuentes de alimentación SITOP con una intensidad de salida de máx. 5 A cada una	6EP1964-2BA00
		Módulo de corte selectivo SITOP PSE200U 3 A 4 canales; Entrada: 24 V DC Salida: 24 V DC/3 A por canal Intensidad de salida ajustable 0,5 ... 3 A <ul style="list-style-type: none"> • con señal de señalización agrupada • con señalización por cada canal 	6EP1961-2BA11 6EP1961-2BA31
		Módulo de corte selectivo SITOP PSE200U 10 A 4 canales; Entrada: 24 V DC Salida: 24 V DC/10 A por canal Intensidad de salida ajustable 3 ... 10 A <ul style="list-style-type: none"> • con señal de señalización agrupada • con señalización por cada canal 	6EP1961-2BA21 6EP1961-2BA41
		Plaquitas de identificación	3RT1900-1SB20

Sinopsis



Las SITOP modular trifásicas son fuentes tecnológicas para soluciones sofisticadas y ofrecen máxima funcionalidad en máquinas e instalaciones complejas. La entrada de rango amplio permite usarlas en cualquier red del mundo y garantiza la máxima seguridad incluso cuando hay grandes fluctuaciones de tensión. El aumento transitorio de potencia (función Power Boost) permite entregar brevemente una corriente de tres veces la intensidad nominal. Además, en caso de sobrecarga es posible elegir entre corriente constante con rearme automático o desconexión que exige rearme expreso.

Su alto rendimiento permite mantener el consumo de energía y la generación de calor en el interior del armario a un nivel muy bajo. Además, gracias al diseño compacto de la caja metálica se ahorra espacio.

Para incrementar aún más la disponibilidad de 24 V, las fuentes SITOP modular se pueden combinar con **módulos de respaldo, módulos UPS DC, módulos de redundancia y módulos de corte selectivo**.

Características esenciales del producto

- 24 V DC/20 A y 40 A
- Entrada trifásica de rango amplio de 320 a 575 V AC para uso en el mundo entero
- Diseño muy estrecho sin necesidad de dejar espacio en los laterales
- Power-Boost con 3 veces la intensidad nominal (durante 25 ms) para disparar dispositivos de protección
- "Potencia extra" con 1,5 veces la intensidad nominal (durante 5 s/min) para salvar breves sobrecargas en funcionamiento
- Comportamiento ante cortocircuito elegible: intensidad constante o desconexión con memoria
- Posibilidad de repartir simétricamente la carga al operar en paralelo
- Indicación del estado mediante 3 LED
- Muy alto rendimiento de hasta un 94 %
- Amplio rango de temperatura de -25 a +70 °C
- Numerosas certificaciones, como cULus, ATEX, IECex y GL

6

Datos técnicos

Referencia	6EP3436-8SB00-0AY0	6EP1437-3BA10
Producto	SITOP PSU8200	SITOP PSU8200
Fuente de alimentación, tipo	24 V/20 A	24 V/40 A
Entrada		
Entrada	AC trifásica	AC trifásica
Tensión nominal $U_{e \text{ nom}}$	400 ... 500 V	400 ... 500 V
Rango de tensión AC	320 ... 575 V	320 ... 575 V
Entrada de rango amplio	Sí	Sí
Respaldo de red con $I_{a \text{ nom}}$, mín.	15 ms; Con $U_e = 400 \text{ V}$	15 ms; Con $U_e = 400 \text{ V}$
Frecuencia nominal de red 1	50 Hz	50 Hz
Frecuencia nominal de red 2	60 Hz	60 Hz
Rango de frecuencia de red	47 ... 63 Hz	47 ... 63 Hz
Corriente de entrada		
• con valor nominal de la tensión de entrada 400 V	1,2 A	2,6 A
• con valor nominal de la tensión de entrada 500 V	1 A	2,1 A
Limitación de la intensidad de conexión (+ 25 °C), máx.	16 A	56 A
P_t , máx.	0,8 A ² ·s	2,24 A ² ·s
Fusible de entrada incorporado	Ninguno	Ninguno
Protección del cable de red (IEC 898)	Necesario: interruptor magnetotérmico con 3 polos acoplados de 6 ... 16 A característica C o interruptor automático 3RV2011-1DA10 (ajustado a 3 A) o 3RV2711-1DD10 (UL 489)	Necesario: interruptor magnetotérmico con 3 polos acoplados de 10 ... 16 A característica C o interruptor automático 3RV2011-1DA10 (ajustado a 3 A) o 3RV2711-1DD10 (UL 489)

SITOP modular

Trifásica, 24 V DC

Datos técnicos (continuación)

Referencia	6EP3436-8SB00-0AY0	6EP1437-3BA10
Producto	SITOP PSU8200	SITOP PSU8200
Fuente de alimentación, tipo	24 V/20 A	24 V/40 A
Salida		
Salida	Tensión continua estabilizada y aislada galvánicamente	Tensión continua estabilizada y aislada galvánicamente
Tensión nominal $U_{s \text{ nom}}$ DC	24 V	24 V
Tolerancia total, estática \pm	3 %	3 %
Compens. estática variación de red, aprox.	0,1 %	0,1 %
Compens. estática variación de carga, aprox.	0,2 %	0,2 %
Ondulación residual entre picos, máx.	100 mV	100 mV
Spikes entre picos, máx. (ancho de banda aprox. 20 MHz)	200 mV	200 mV
Rango de ajuste	24 ... 28 V	24 ... 28,8 V
Función del producto Tensión de salida es ajustable	Sí	Sí
Ajuste de la tensión de salida	Mediante potenciómetro; Máx. 480 W	Mediante potenciómetro; Máx. 960 W
Pantalla normal	LED verde para 24 V O.K.	LED verde para 24 V O.K.
Señalización	Contacto de relé (contacto NA, capacidad de carga de contactos 60 V DC/0,3 A) para 24 V O.K.	Contacto de relé (contacto NA, capacidad de carga de contactos 60 V DC/0,3 A) para 24 V O.K.
Comportamiento al conectar/desconectar	Sin rebase transitorio de U_a (arranque suave)	Sin rebase transitorio de U_a (arranque suave)
Retardo de arranque, máx.	2,5 s	2,5 s
Tiempo de subida de tensión de la tensión de salida máx.	500 ms	500 ms
Intensidad nominal $I_{a \text{ nom}}$	20 A	40 A
Rango de intensidad	0 ... 20 A	0 ... 40 A
• observación	+60 ... +70 °C: Derating 2%/K	+60 ... +70 °C: Derating 3,75%/K
Potencia activa entregada típico	480 W	960 W
Intensidad de sobrecarga breve		
• con cortocircuito en servicio típico	60 A	120 A
Duración de la capacidad de sobrecarga con sobreintensidad		
• con cortocircuito en servicio	25 ms	25 ms
Intensidad de sobrecarga constante		
• con cortocircuito durante el arranque típico	22 A	44 A
Posibilidad de conex. en paralelo para aumento de potencia	Sí; Característica conmutable	Sí; Característica conmutable
Número de equipos conectables en paralelo para aumentar la potencia, unidades	2	2
Rendimiento		
Rendimiento con $U_{a \text{ nom}}$, $I_{a \text{ nom}}$, aprox.	94 %	92 %
Pérdidas con $U_{a \text{ nom}}$, $I_{a \text{ nom}}$, aprox.	31 W	83 W
Regulación		
Compens. dinám. variación de red ($U_{e \text{ nom}} \pm 15\%$), máx.	0,1 %	1 %
Compens. dinám. variación de carga (I_a : 50/100/50%), $U_a \pm$ típ.	1 %	3 %
Tiempo de recuperación escalón de carga 50 a 100%, típ.	0,2 ms	-
Tiempo de recuperación escalón de carga 100 a 50%, típ.	0,2 ms	-
Compens. dinám. variación de carga (I_a : 10/90/10%), $U_a \pm$ típ.	2 %	-
Tiempo de recuperación escalón de carga 10 a 90%, típ.	0,2 ms	-
Tiempo de recuperación escalón de carga 90 a 10%, típ.	0,2 ms	-
Tiempo de establecimiento máx.	10 ms	10 ms
Protección y vigilancia		
Protección sobretensión en salida	< 32 V	< 35 V
Limitación de intensidad, típ.	22 A	44 A
Propiedad de la salida resistente a cortocircuitos	Sí	Sí
Protección contra cortocircuito	Alternativamente, característica de intensidad constante hasta aprox. 22 A o desconexión con memoria	Alternativamente, característica de intensidad constante hasta aprox. 44 A o desconexión con memoria
Intensidad de cortocircuito sostenido Valor eficaz		
• típico	22 A	44 A
Capacidad de sobrecarga en caso de sobrecorriente con servicio normal	Admite sobrecarga de 150% de $I_{a \text{ nom}}$ hasta 5 s/min	Admite sobrecarga de 150% de $I_{a \text{ nom}}$ hasta 5 s/min
Señalización de sobrecarga/cortocircuito	LED amarillo para "Sobrecarga", LED rojo para "Desconexión con memoria"	LED amarillo para "Sobrecarga", LED rojo para "Desconexión con memoria"

Datos técnicos (continuación)

Referencia	6EP3436-8SB00-0AY0	6EP1437-3BA10
Producto	SITOP PSU8200	SITOP PSU8200
Fuente de alimentación, tipo	24 V/20 A	24 V/40 A
Seguridad		
Aislamiento galvánico primario secundario	Sí	Sí
Aislamiento galvánico	Tensión de salida SELV U_s según EN 60950-1	Tensión de salida MBTS/SELV U_s según EN 60950-1 y EN 50178
Clase de protección	Clase I	Clase I
Corriente de fuga		
• máx.	3,5 mA	3,5 mA
• típico	0,9 mA	
Marcado CE	Sí	Sí
Aprobación UL/cUL (CSA)	cULus-Listed (UL 508, CSA C22.2 No. 107.1), File E197259	cULus-Listed (UL 508, CSA C22.2 No. 107.1), File E197259
Protección contra explosiones	IECEX Ex nA nC IIC T4 Gc; ATEX (EX) II 3G Ex nA nC IIC T4 Gc; cCSAus (CSA C22.2 No. 213, ANSI/ISA-12.12.01) Class I, Div. 2, Group ABCD, T4	IECEX Ex nA nC IIC T4 Gc; ATEX (EX) II 3G Ex nA nC IIC T4 Gc; cCSAus (CSA C22.2 No. 213, ANSI/ISA-12.12.01) Class I, Div. 2, Group ABCD, T4
Homologación FM	-	-
Homologación CB	Sí	Sí
Homologación para la construcción naval	GL, ABS	GL, ABS
Grado de protección (EN 60529)	IP20	IP20
CEM		
Emisión de interferencias	EN 55022 clase B	EN 55022 clase B
Limitación de armónicos en red	EN 61000-3-2	EN 61000-3-2
Inmunidad a interferencias	EN 61000-6-2	EN 61000-6-2
Datos de servicio		
Temperatura ambiente		
• durante el funcionamiento	-25 ... +70 °C	-25 ... +70 °C
- observación	con convección natural	con convección natural
• durante el transporte	-40 ... +85 °C	-40 ... +85 °C
• durante el almacenamiento	-40 ... +85 °C	-40 ... +85 °C
Clase de humedad según EN 60721	Clase climática 3K3, sin condensación	Clase climática 3K3, sin condensación
Mecánica		
Sistema de conexión	Conexión por tornillo	Conexión por tornillo
Conexiones		
• entrada de red	L1, L2, L3, PE: 1 borne de tornillo resp. para 0,2 ... 4 mm ² monofilar/flexible	L1, L2, L3, PE: 1 borne de tornillo resp. para 0,2 ... 4 mm ² monofilar/flexible
• salida	+, -: 2 bornes de tornillo resp. para 0,2 ... 4 mm ²	+, -: 2 bornes de tornillo resp. para 0,33 ... 10 mm ²
• contactos auxiliares	13, 14 (señal de respuesta): 1 borne de tornillo resp. para 0,14 ... 1,5 mm ² ; 15, 16 (Remote): 1 borne de tornillo resp. para 0,14 ... 1,5 mm ²	13, 14 (señal de respuesta): 1 borne de tornillo resp. para 0,14 ... 1,5 mm ²
Anchura de la caja	70 mm	150 mm
Altura de la caja	125 mm	125 mm
Profundidad de la caja	125 mm	150 mm
Distancia que debe respetarse		
• arriba	50 mm	-
• abajo	50 mm	-
• izquierda	0 mm	-
• derecha	0 mm	-
Peso aprox.	1,2 kg	3,4 kg
Propiedad del producto de la caja carcasa disponible en hilera	Sí	Sí
Montaje	Sobre perfil normalizado EN 60715 35x7,5/15 por abroche	Sobre perfil normalizado EN 60715 35x15 por abroche
Accesorios eléctricos	Módulo de respaldo	Módulo de respaldo
Accesorios mecánicos	Plaquita de identificación 20 mm × 7 mm, turquesa pastel 3RT1900-1SB20	Plaquita de identificación 20 mm × 7 mm, turquesa pastel 3RT1900-1SB20
MTBF con 40 °C	590 573 h	885 739 h
Notas adicionales	Siempre que no se diga lo contrario, son aplicables todos los datos para la tensión nominal de entrada y una temperatura ambiente de +25 °C	Siempre que no se diga lo contrario, son aplicables todos los datos para la tensión nominal de entrada y una temperatura ambiente de +25 °C

SITOP modular

Trifásica, 24 V DC

Datos de pedido	Referencia	Accesorios	Referencia
SITOP PSU8200, trifásica, 24 V DC/20 A Fuente de alimentación estabilizada Entrada: 3 AC 400 ... 500 V Salida: 24 V DC/20 A	6EP3436-8SB00-0AY0	Módulo de respaldo SITOP PSE201U Para SITOP smart y SITOP modular Autonomía de 100 ms a 10 s según la corriente de carga	6EP1961-3BA01
SITOP PSU8200, trifásica, 24 V DC/40 A Fuente de alimentación estabilizada Entrada: 3 AC 400 ... 500 V Salida: 24 V DC/20 A	6EP1437-3BA10	Módulo de redundancia SITOP PSE202U Entrada/salida: 24 V DC/40 A apto para desacoplar dos fuentes de alimentación SITOP con una intensidad de salida de máx. 20 A cada una	6EP1961-3BA21
		Módulo de redundancia SITOP PSE202U Entrada/salida: 24 V DC/NEC class 2 apto para desacoplar dos fuentes de alimentación SITOP Potencia de salida limitada < 100 VA	6EP1962-2BA00
		Módulo de redundancia SITOP PSE202U Entrada/salida: 24 V DC/10 A apto para desacoplar dos fuentes de alimentación SITOP con una intensidad de salida de máx. 5 A cada una	6EP1964-2BA00
		Módulo de corte selectivo SITOP PSE200U 3 A 4 canales; Entrada: 24 V DC Salida: 24 V DC/3 A por canal Intensidad de salida ajustable 0,5 ... 3 A <ul style="list-style-type: none"> • con señal de señalización agrupada • con señalización por cada canal 	6EP1961-2BA11 6EP1961-2BA31
		Módulo de corte selectivo SITOP PSE200U 10 A 4 canales; Entrada: 24 V DC Salida: 24 V DC/10 A por canal Intensidad de salida ajustable 3 ... 10 A <ul style="list-style-type: none"> • con señal de señalización agrupada • con señalización por cada canal 	6EP1961-2BA21 6EP1961-2BA41
		Plaquitas de identificación	3RT1900-1SB20

Sinopsis



SITOP modular son fuentes tecnológicas trifásicas para soluciones sofisticadas y ofrecen máxima funcionalidad para el empleo en máquinas e instalaciones complejas. El rango de entrada permite usarlas en numerosas redes del mundo y garantiza la máxima seguridad incluso cuando hay grandes fluctuaciones de tensión. El aumento transitorio de potencia (función Power Boost) permite entregar brevemente una corriente de tres veces la intensidad nominal. En caso de sobrecarga se puede elegir entre intensidad constante con rearmado automático o desconexión que exige rearme expreso. Su alto rendimiento permite mantener el consumo de energía y la generación de calor en el interior del armario a un nivel muy bajo. Además, gracias al diseño compacto de la caja metálica se ahorra espacio.

Características esenciales del producto

- 36 V DC/13 A
- Entrada trifásica de 400 a 500 V AC
- Forma superestrecada, sin necesidad de dejar espacio en los laterales
- Power-Boost con 3 veces la intensidad nominal (durante 25 ms) para disparar dispositivos de protección
- "Potencia extra" con 1,5 veces la intensidad nominal (durante 5 s/min) para salvar breves sobrecargas en funcionamiento
- Comportamiento ante cortocircuito elegible: intensidad constante o desconexión que exige rearme expreso
- Posibilidad de repartir simétricamente la carga al operar en paralelo
- Indicación del estado mediante 3 LED
- Muy alto rendimiento de hasta un 94 %
- Amplio rango de temperatura de -25 a +70 °C
- Numerosas homologaciones, como cULus, ATEX y GL

Datos técnicos

Referencia	6EP3446-8SB10-0AY0
Producto	SITOP PSU8200
Fuente de alimentación, tipo	36 V/13 A
Entrada	
Entrada	AC trifásica
Tensión nominal $U_{e \text{ nom}}$	400 ... 500 V
Rango de tensión AC	320 ... 575 V
Entrada de rango amplio	Si
Respaldo de red con $I_{a \text{ nom}}$ mín.	15 ms; Con $U_e = 400 \text{ V}$
Frecuencia nominal de red 1	50 Hz
Frecuencia nominal de red 2	60 Hz
Rango de frecuencia de red	47 ... 63 Hz
Corriente de entrada	
• con valor nominal de la tensión de entrada 400 V	1,2 A
• con valor nominal de la tensión de entrada 500 V	1 A
Limitación de la intensidad de conexión (+ 25 °C), máx.	16 A
I^2t , máx.	0,8 A ² s
Fusible de entrada incorporado	Ninguno
Protección del cable de red (IEC 898)	Necesario: interruptor magnetotérmico con 3 polos acoplados de 6 ... 16 A característica C o interruptor automático 3RV2011-1DA10 (ajustado a 3 A) o 3RV2711-1DD10 (UL 489)
Salida	
Salida	Tensión continua estabilizada y aislada galvánicamente
Tensión nominal $U_{s \text{ nom DC}}$	36 V
Tolerancia total, estática ±	3 %
Compens. estática variación de red, aprox.	0,1 %
Compens. estática variación de carga, aprox.	0,2 %
Ondulación residual entre picos, máx.	100 mV
Spikes entre picos, máx. (ancho de banda aprox. 20 MHz)	200 mV
Rango de ajuste	36 ... 42 V
Función del producto Tensión de salida es ajustable	Si
Ajuste de la tensión de salida	Mediante potenciómetro; Máx. 480 W
Pantalla normal	LED verde para 36 V O.K.
Señalización	Contacto de relé (contacto NA, capacidad de carga de contactos 60 V DC/0,3 A) para 36 V O.K.
Comportamiento al conectar/desconectar	Sin rebase transitorio de U_a (arranque suave)
Retardo de arranque, máx.	2,5 s
Tiempo de subida de tensión de la tensión de salida máx.	500 ms
Intensidad nominal $I_{a \text{ nom}}$	13 A
Rango de intensidad	0 ... 13 A
• observación	+60 ... +70 °C: Derating 2%/K
Potencia activa entregada típico	468 W
Intensidad de sobrecarga breve	
• con cortocircuito en servicio típico	39 A
Duración de la capacidad de sobrecarga con sobreintensidad	
• con cortocircuito en servicio	25 ms
Intensidad de sobrecarga constante	
• con cortocircuito durante el arranque típico	14 A
Posibilidad de conex. en paralelo para aumento de potencia	Si; Característica conmutable
Número de equipos conectables en paralelo para aumentar la potencia, unidades	2

SITOP modular

Trifásica, 36 V DC

Datos técnicos (continuación)

Referencia	6EP3446-8SB10-0AY0
Producto	SITOP PSU8200
Fuente de alimentación, tipo	36 V/13 A
Rendimiento	
Rendimiento con U_a nom, I_a nom, aprox.	94 %
Pérdidas con U_a nom, I_a nom, aprox.	30 W
Regulación	
Compens. dinám. variación de red (U_e nom \pm 15%), máx.	0,1 %
Compens. dinám. variación de carga (I_a : 50/100/50%), U_a \pm típ.	1 %
Tiempo de recuperación escalón de carga 50 a 100%, típ.	0,2 ms
Tiempo de recuperación escalón de carga 100 a 50%, típ.	0,2 ms
Compens. dinám. variación de carga (I_a : 10/90/10%), U_a \pm típ.	2 %
Tiempo de recuperación escalón de carga 10 a 90%, típ.	0,2 ms
Tiempo de recuperación escalón de carga 90 a 10%, típ.	0,2 ms
Tiempo de establecimiento máx.	10 ms
Protección y vigilancia	
Protección sobretensión en salida	< 48 V
Limitación de intensidad, típ.	14 A
Propiedad de la salida resistente a cortocircuitos	Sí
Protección contra cortocircuito	Alternativamente, característica de intensidad constante hasta aprox. 14 A o desconexión con memoria
Intensidad de cortocircuito sostenido Valor eficaz	
• típico	14 A
Capacidad de sobrecarga en caso de sobrecorriente con servicio normal	Admite sobrecarga de 150% de I_a nom hasta 5 s/min
Señalización de sobrecarga/cortocircuito	LED amarillo para "Sobrecarga", LED rojo para "Desconexión con memoria"
Seguridad	
Aislamiento galvánico primario secundario	Sí
Aislamiento galvánico	Tensión de salida SELV U_a según EN 60950-1
Clase de protección	Clase I
Corriente de fuga	
• máx.	3,5 mA
• típico	0,9 mA
Marcado CE	Sí
Aprobación UL/cUL (CSA)	cULus-Listed (UL 508, CSA C22.2 No. 107.1), File E197259
Protección contra explosiones	No
Homologación FM	-
Homologación CB	Sí
Homologación para la construcción naval	GL, ABS
Grado de protección (EN 60529)	IP20
CEM	
Emisión de interferencias	EN 55022 clase B
Limitación de armónicos en red	EN 61000-3-2
Inmunidad a interferencias	EN 61000-6-2
Datos de servicio	
Temperatura ambiente	
• durante el funcionamiento	-25 ... +70 °C
- observación	con convección natural
• durante el transporte	-40 ... +85 °C
• durante el almacenamiento	-40 ... +85 °C
Clase de humedad según EN 60721	Clase climática 3K3, sin condensación

Referencia	6EP3446-8SB10-0AY0
Producto	SITOP PSU8200
Fuente de alimentación, tipo	36 V/13 A
Mecánica	
Sistema de conexión	Conexión por tornillo
Conexiones	
• entrada de red	L1, L2, L3, PE: 1 borne de tornillo resp. para 0,2 ... 4 mm ² monofilar/flexible
• salida	+, -: 2 bornes de tornillo resp. para 0,2 ... 4 mm ²
• contactos auxiliares	13, 14 (señal de respuesta): 1 borne de tornillo resp. para 0,14 ... 1,5 mm ² ; 15, 16 (Remote): 1 borne de tornillo resp. para 0,14 ... 1,5 mm ²
Anchura de la caja	70 mm
Altura de la caja	125 mm
Profundidad de la caja	125 mm
Distancia que debe respetarse	-
• arriba	50 mm
• abajo	50 mm
• izquierda	0 mm
• derecha	0 mm
Peso aprox.	1,2 kg
Propiedad del producto de la caja carcasa disponible en hilera	Sí
Montaje	Sobre perfil normalizado EN 60715 35x7,5/15 por abroche
Accesorios eléctricos	Módulo de respaldo
Accesorios mecánicos	Plaquita de identificación 20 mm x 7 mm, turquesa pastel 3RT1900-1SB20
Notas adicionales	Siempre que no se diga lo contrario, son aplicables todos los datos para la tensión nominal de entrada y una temperatura ambiente de +25 °C

Datos de pedido	Referencia
SITOP PSU8600, trifásica, 36 V DC/13 A	6EP3446-8SB10-0AY0
Fuente de alimentación estabilizada	
Entrada: 3 AC 400 ... 500 V	
Salida: 36 V DC/13 A	

Accesorios	Referencia
Plaquitas de identificación	3RT1900-1SB20

Sinopsis



Las SITOP modular trifásicas son fuentes tecnológicas para soluciones sofisticadas y ofrecen máxima funcionalidad en máquinas e instalaciones complejas. La entrada de rango amplio permite usarlas en cualquier red del mundo y garantiza la máxima seguridad incluso cuando hay grandes fluctuaciones de tensión. El aumento transitorio de potencia (función Power Boost) permite entregar brevemente una corriente de tres veces la intensidad nominal. Además, en caso de sobrecarga es

posible elegir entre corriente constante con rearmado automático o desconexión que exige rearme expreso. Su alto rendimiento permite mantener el consumo de energía y la generación de calor en el interior del armario a un nivel muy bajo. Además, gracias al diseño compacto de la caja metálica se ahorra espacio.

Características esenciales del producto

- 48 V DC/10 A y 20 A
- Entrada trifásica de rango amplio
- Diseño muy estrecho sin necesidad de dejar espacio en los laterales
- Power-Boost con 3 veces la intensidad nominal (durante 25 ms) para disparar dispositivos de protección
- "Potencia extra" con 1,5 veces la intensidad nominal (durante 5 s/min) para salvar breves sobrecargas en funcionamiento
- Comportamiento ante cortocircuito elegible: intensidad constante o desconexión con memoria
- Posibilidad de repartir simétricamente la carga al operar en paralelo
- Indicación del estado mediante 3 LED
- Muy alto rendimiento de hasta un 94 %
- Amplio rango de temperatura de -25 a +70 °C
- Numerosas certificaciones, como cULus, ATEX y GL

6

Datos técnicos

Referencia	6EP1456-3BA00	6EP1457-3BA00
Producto	SITOP PSU300M	SITOP PSU300M
Fuente de alimentación, tipo	48 V/10 A	48 V/20 A
Entrada		
Entrada	AC trifásica	AC trifásica
Tensión nominal $U_{e \text{ nom}}$	400 ... 500 V	400 ... 500 V
Rango de tensión AC	320 ... 575 V	320 ... 550 V
• observación	-	Arranque para $U_e > 340 \text{ V}$
Entrada de rango amplio	Sí	Sí
Resistencia a sobretensiones	$2,3 \times U_{e \text{ nom}}$, 1,3 ms	$2,3 \times U_{e \text{ nom}}$, 1,3 ms
Respaldo de red con $I_{a \text{ nom}}$, mín.	15 ms; Con $U_e = 400 \text{ V}$	6 ms; Con $U_e = 400 \text{ V}$
Frecuencia nominal de red 1	50 Hz	50 Hz
Frecuencia nominal de red 2	60 Hz	60 Hz
Rango de frecuencia de red	47 ... 63 Hz	47 ... 63 Hz
Corriente de entrada		
• con valor nominal de la tensión de entrada 400 V	1,2 A	2,2 A
• con valor nominal de la tensión de entrada 500 V	1 A	-
Limitación de la intensidad de conexión (+ 25 °C), máx.	18 A	70 A
$I_{t \text{ máx}}$	0,8 A ² ·s	2,8 A ² ·s
Fusible de entrada incorporado	Ninguno	Ninguno
Protección del cable de red (IEC 898)	Necesario: interruptor magnetotérmico con 3 polos acoplados de 6 ... 16 A característica C o interruptor automático 3RV2011-1DA10 (ajustado a 3 A) o 3RV2711-1DD10 (UL 489)	Necesario: interruptor magnetotérmico con 3 polos acoplados de 10 ... 16 A característica C o interruptor automático 3RV2011-1DA10 (ajustado a 3 A) o 3RV2711-1DD10 (UL 489)

SITOP modular

Trifásica, 48 V DC

Datos técnicos (continuación)

Referencia	6EP1456-3BA00	6EP1457-3BA00
Producto	SITOP PSU300M	SITOP PSU300M
Fuente de alimentación, tipo	48 V/10 A	48 V/20 A
Salida		
Salida	Tensión continua estabilizada y aislada galvánicamente	Tensión continua estabilizada y aislada galvánicamente
Tensión nominal $U_{s\ nom}$ DC	48 V	48 V
Tolerancia total, estática \pm	3 %	3 %
Compens. estática variación de red, aprox.	0,1 %	0,1 %
Compens. estática variación de carga, aprox.	0,2 %	0,2 %
Ondulación residual entre picos, máx.	100 mV	100 mV
Ondulación residual entre picos, típ.	-	10 mV
Spikes entre picos, máx. (ancho de banda aprox. 20 MHz)	200 mV	200 mV
Spikes entre picos, típ. (ancho de banda aprox. 20 MHz)	-	80 mV
Rango de ajuste	42 ... 56 V	42 ... 56 V
Función del producto	Sí	Sí
Tensión de salida es ajustable		
Ajuste de la tensión de salida	Mediante potenciómetro; Máx. 480 W	Mediante potenciómetro; Máx. 960 W
Pantalla normal	LED verde para 48 V O.K.	LED verde para 48 V O.K.
Señalización	Contacto de relé (contacto NA, capacidad de carga de contactos 60 V DC/0,3 A) para 48 V O.K.	Posible mediante módulo de señalización (6EP1961-3BA10)
Comportamiento al conectar/desconectar	Sin rebase transitorio de U_a (arranque suave)	Sin rebase transitorio de U_a (arranque suave)
Retardo de arranque, máx.	2,5 s	2,5 s
Subida de tensión, típ.	150 ms	20 ms
Tiempo de subida de tensión de la tensión de salida máx.	500 ms	-
Intensidad nominal $I_{a\ nom}$	10 A	20 A
Rango de intensidad	0 ... 10 A	0 ... 20 A
• observación	+60 ... +70 °C: Derating 3%/K	-
Potencia activa entregada típico	480 W	960 W
Intensidad de sobrecarga breve		
• con cortocircuito en servicio típico	23 A	60 A
Duración de la capacidad de sobrecarga con sobreintensidad		
• con cortocircuito en servicio	25 ms	25 ms
Intensidad de sobrecarga constante		
• con cortocircuito durante el arranque típico	11 A	23 A
Posibilidad de conex. en paralelo para aumento de potencia	Sí; Característica conmutable	Sí; Característica conmutable
Número de equipos conectables en paralelo para aumentar la potencia, unidades	2	2
Rendimiento		
Rendimiento con $U_{a\ nom}$, $I_{a\ nom}$, aprox.	93 %	90 %
Pérdidas con $U_{a\ nom}$, $I_{a\ nom}$, aprox.	36 W	106 W
Regulación		
Compens. dinám. variación de red ($U_{e\ nom} \pm 15\%$), máx.	1 %	-
Compens. dinám. variación de carga (I_a : 50/100/50%), $U_a \pm$ típ.	2 %	-
Tiempo de recuperación escalón de carga 50 a 100%, típ.	2 ms	-
Tiempo de recuperación escalón de carga 100 a 50%, típ.	2 ms	-
Tiempo de establecimiento máx.	10 ms	-
Protección y vigilancia		
Protección sobretensión en salida	Sí, según EN 60950-1	Sí, según EN 60950-1
Limitación de intensidad, típ.	11 A	23 A
Propiedad de la salida resistente a cortocircuitos	Sí	Sí
Protección contra cortocircuito	Alternativamente, característica de intensidad constante hasta aprox. 11 A o desconexión con memoria	Alternativamente, característica de intensidad constante hasta aprox. 23 A o desconexión con memoria
Intensidad de cortocircuito sostenido Valor eficaz		
• típico	11 A	23 A
Capacidad de sobrecarga en caso de sobrecorriente con servicio normal	Admite sobrecarga de 150% de $I_{a\ nom}$ hasta 5 s/min	-
Señalización de sobrecarga/cortocircuito	LED amarillo para "Sobrecarga", LED rojo para "Desconexión con memoria"	LED amarillo para "Sobrecarga", LED rojo para "Desconexión con memoria"

Datos técnicos (continuación)

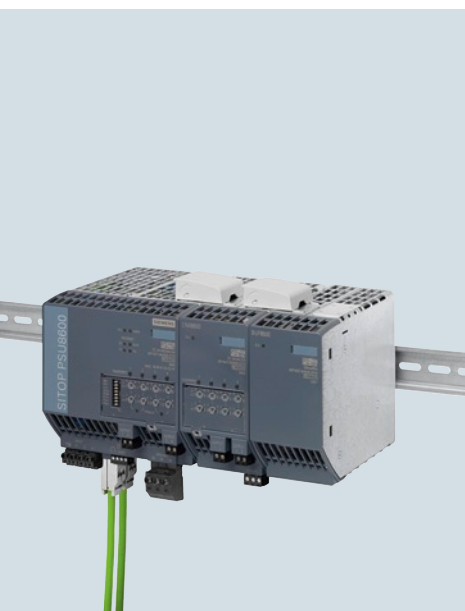
Referencia	6EP1456-3BA00	6EP1457-3BA00
Producto	SITOP PSU300M	SITOP PSU300M
Fuente de alimentación, tipo	48 V/10 A	48 V/20 A
Seguridad		
Aislamiento galvánico primario secundario	Sí	Sí
Aislamiento galvánico	Tensión de salida MBTS/SELV U_s según EN 60950-1 y EN 50178	Tensión de salida SELV U_s según EN 60950-1
Clase de protección	Clase I	Clase I
Corriente de fuga		
• máx.	3,5 mA	3,5 mA
• típico	-	0,68 mA
Marcado CE	Sí	Sí
Aprobación UL/cUL (CSA)	cULus-Listed (UL 508, CSA C22.2 No. 107.1), File E197259	cULus-Listed (UL 508, CSA C22.2 No. 107.1), File E197259; cCSAus (CSA C22.2 No. 60950, UL 60950)
Protección contra explosiones	IECEX Ex nA nC IIC T4 Gc; ATEX (EX) II 3G Ex nA nC IIC T4 Gc; cCSAus (CSA C22.2 No. 213, ANSI/ISA-12.12.01) Class I, Div. 2, Group ABCD, T4	-
Homologación FM	-	-
Homologación CB	Sí	No
Homologación para la construcción naval	GL, ABS	GL, ABS
Grado de protección (EN 60529)	IP20	IP20
CEM		
Emisión de interferencias	EN 55022 clase B	EN 55022 clase B
Limitación de armónicos en red	EN 61000-3-2	EN 61000-3-2
Inmunidad a interferencias	EN 61000-6-2	EN 61000-6-2
Datos de servicio		
Temperatura ambiente		
• durante el funcionamiento	-10 ... +70 °C	0 ... 60 °C
- observación	con convección natural	con convección natural
• durante el transporte	-40 ... +85 °C	-40 ... +85 °C
• durante el almacenamiento	-40 ... +85 °C	-40 ... +85 °C
Clase de humedad según EN 60721	Clase climática 3K3, sin condensación	Clase climática 3K3, sin condensación
Mecánica		
Sistema de conexión	Conexión por tornillo	Conexión por tornillo
Conexiones		
• entrada de red	L1, L2, L3, PE: 1 borne de tornillo resp. para 0,5 ... 2,5 mm ² monofilar/flexible	L1, L2, L3, PE: 1 borne de tornillo resp. para 0,2 ... 4 mm ² monofilar/flexible
• salida	+, -: 2 bornes de tornillo resp. para 0,2 ... 4 mm ²	+, -: 2 bornes de tornillo resp. para 0,33 ... 10 mm ²
• contactos auxiliares	13, 14 (señal de respuesta): 1 borne de tornillo resp. para 0,14 ... 1,5 mm ²	-
Anchura de la caja	70 mm	240 mm
Altura de la caja	125 mm	125 mm
Profundidad de la caja	125 mm	125 mm
Peso aprox.	1,2 kg	3,2 kg
Propiedad del producto de la caja carcasa disponible en hilera	Sí	Sí
Montaje	Sobre perfil normalizado EN 60715 35x7,5/15 por abroche	Sobre perfil normalizado EN 60715 35x15 por abroche
Accesorios eléctricos		Módulo de señalización
Accesorios mecánicos	Plaquita de identificación 20 mm x 7 mm, turquesa pastel 3RT1900-1SB20	-
MTBF con 40 °C	664 995 h	-
Notas adicionales	Siempre que no se diga lo contrario, son aplicables todos los datos para la tensión nominal de entrada y una temperatura ambiente de +25 °C	Siempre que no se diga lo contrario, son aplicables todos los datos para la tensión nominal de entrada y una temperatura ambiente de +25 °C

SITOP modular**Trifásica, 48 V DC**

Datos de pedido	Referencia	Accesorios	Referencia
SITOP PSU300M, trifásica, 48 V DC/10 A Fuente de alimentación estabilizada Entrada: 3 AC 400 ... 500 V Salida: 48 V DC/10 A	6EP1456-3BA00	Plaquitas de identificación	3RT1900-1SB20
SITOP PSU300M trifásica, 48 V DC/20 A Fuente de alimentación estabilizada Entrada: 3 AC 400 ... 500 V Salida: 48 V DC/20 A	6EP1457-3BA00		

SITOP modular, sistema de alimentación PSU8600

7



7/2 **Introducción**

- 7/5 Trifásicas, módulos base 24 V DC (PSU8600)
- 7/10 Sistema modular, módulo de ampliación de salidas (CNX8600)
- 7/13 Sistema modular, módulo de respaldo (BUF8600)

SITOP modular, sistema de alimentación PSU8600

Introducción

Sinopsis



SITOP PSU8600 es un sistema de alimentación único en su género que marca nuevas pautas en el mundo de las fuentes de alimentación industriales y que se integra plenamente en Totally Integrated Automation (TIA). Sus ventajas se reflejan tanto en la ingeniería ejecutada desde el TIA Portal como posteriormente, en la fiabilidad de funcionamiento. Para cada salida del sistema de alimentación se pueden ajustar por separado la tensión y el umbral de respuesta; además, la vigilancia selectiva de la sobrecarga en cada salida permite localizar rápidamente los fallos que puedan presentarse. Si la aplicación lo requiere, se pueden conectar sin necesidad de cableado otros módulos del sistema modular, por ejemplo, para respaldar la alimentación ante cortes de red de poca duración.

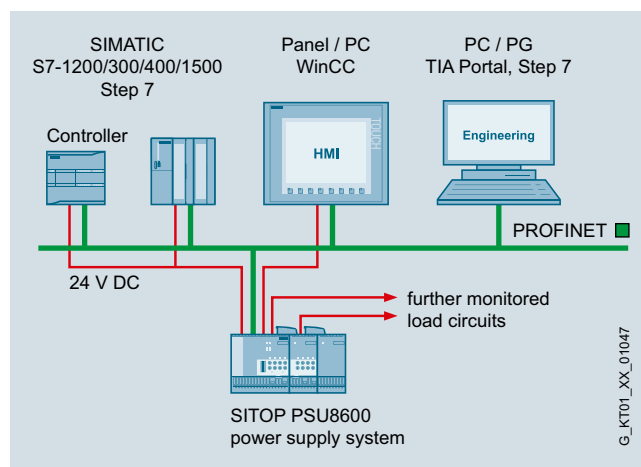
El usuario dispone de numerosos datos de diagnóstico y mantenimiento vía PROFINET y puede evaluarlos directamente en SIMATIC S7 y visualizarlos en SIMATIC WinCC. También el sistema de gestión de energía de una máquina o instalación cuenta con una ayuda especial: Desde el registro de los datos energéticos de las distintas salidas, o la conexión/desconexión individual de las salidas vía PROFINET hasta la integración directa en sistemas de gestión de energía.

Beneficios

- Ahorro de espacio y gastos con varias salidas integradas con vigilancia selectiva
- Salidas parametrizables por separado (ahorro de una fuente de alimentación adicional para 5 V, 12 V o 15 V)
- Compensación de las pérdidas de energía en la línea ajustable por separado para cada salida
- Anchura reducida de montaje, sin distancia lateral a respetar
- Escaso calentamiento del armario debido al muy alto rendimiento
- Ampliabilidad modular del sistema en función de las necesidades y sin cableado adicional (más salidas, módulo de respaldo)
- Fiabilidad del funcionamiento superándose cortes de red de corta duración
- Dos puertos Ethernet/PROFINET integrados (no se requiere switch externo)
- Plena integración en TIA, lo que permite ahorrar tiempo y dinero durante la configuración (TIA Portal) y el funcionamiento
- Bloques de función SIMATIC S7 para una fácil integración en programas de usuario de STEP 7
- Rápida integración en el manejo y visualización con faceplates de WinCC
- Mantenimiento preventivo que reduce los tiempos de inactividad
- Ahorro de energía en las pausas gracias a la maniobra selectiva de las salidas
- Fácil integración en sistemas de gestión de energía (protocolo PROFINET)

Gama de aplicación

La fuente de alimentación SITOP PSU8600 se utiliza para alimentar grandes máquinas o instalaciones con controladores conectados en red. La PSU8600 puede integrarse directamente en la infraestructura LAN a través de los dos puertos PROFINET integrados.



Vigilando la sobrecarga de las distintas derivaciones DC y superando cortes de red de poca duración (los llamados "brownouts") se logra un alto grado de fiabilidad en la alimentación de con corriente continua. La puesta a disposición de numerosos datos de diagnóstico y mantenimiento (p. ej. estado de la carga de las salidas, corte de fase/red, temperatura excesiva) vía PROFINET garantiza plena transparencia y una rápida localización de los fallos.

El soporte ideal para un funcionamiento optimizado desde el punto de vista energético lo da el registro de los valores reales de la tensión y la corriente a las distintas salidas y la conexión/desconexión individual de las salidas DC vía PROFINET durante las pausas.

Diseño

Módulos base

- SITOP PSU8600, fuente trifásica, 24 V DC/20 A/4x 5 A con cuatro salidas (máx. 5 A por salida) y dos puertos Ethernet/PROFINET
- SITOP PSU8600, fuente trifásica, 24 V DC/20 A con una salida y dos puertos Ethernet/PROFINET
- SITOP PSU8600, fuente trifásica, 24 V DC/40 A/4x 10 A con cuatro salidas (máx. 10 A por salida) y dos puertos Ethernet/PROFINET
- SITOP PSU8600, fuente trifásica, 24 V DC/40 A con una salida y dos puertos Ethernet/PROFINET

Sistema modular compuesto de:

- SITOP CNX8600 4x 5 A (módulo de ampliación con 4 salidas de 5 A cada una)
- SITOP CNX8600 4x 10 A (módulo de ampliación con 4 salidas de 10 A cada una)
- SITOP BUF8600 100 ms/40 A (módulo de respaldo con 100 ms a 40 A)
- SITOP BUF8600 300 ms/40 A (módulo de respaldo con 300 ms a 40 A)
- SITOP BUF8600 4 s/40 A (módulo de respaldo con 4 s a 40 A)
- SITOP BUF8600 10 s/40 A (módulo de respaldo con 10 s a 40 A)

A un módulo base PSU8600 se pueden conectar hasta 4 módulos de ampliación CNX8600 y hasta 2 módulos de respaldo CNX8600. La conexión se realiza por la parte superior de los módulos, sin cableado, por medio del sistema Clip Link, un conector para datos del sistema y alimentación. El orden de los seis módulos adicionales que se pueden conectar como máximo es libre, por lo que no es necesario modificar la configuración si se añade algún módulo más tarde.

Funciones

Alimentación de las cargas conectadas

A cada salida del sistema de alimentación se puede ajustar una tensión individual. Esto permite alimentar cargas con distintas tensiones nominales desde una misma fuente. También se puede compensar de forma individual la caída de tensión provocada por distintas longitudes de cable a fin de alimentar cada carga con la tensión ideal.

Vigilancia de sobrecarga a las salidas

A cada salida del sistema de alimentación se vigila la sobrecarga de forma individual. Si la corriente de carga sobrepasa el umbral ajustado, se desconecta la salida de acuerdo con la curva característica de corriente-tiempo definida previamente. Todas las demás salidas se siguen alimentando exentas de reacción.

Conexión y desconexión de las salidas

Directamente en el dispositivo se puede conectar y desconectar manualmente cada salida (p. ej. para puesta en marcha o servicio técnico) o rearmarla después de una desconexión por sobrecarga. Además, las salidas desconectadas por sobrecarga también se pueden rearmar a distancia por medio de una señal al efecto (entrada de 24 V)

A través de la interfaz Ethernet/PROFINET integrada se pueden conectar y desconectar las salidas de forma controlada por programa. Esto también permite desconectar salidas por separado vía PROFenergy, por ejemplo, en las pausas para ahorrar energía.

Funciones (continuación)

Comunicación

A través de la interfaz Ethernet/PROFINET integrada se pueden consultar y procesar durante el servicio numerosos datos de diagnóstico relacionados tanto con el estado del dispositivo como con el de las distintas salidas. Esto garantiza plena transparencia, tiempos de inactividad breves y una rápida localización de fallos. Desde el servidor web integrado se puede vigilar a distancia el sistema de alimentación.

Respaldo

Ante una caída de la red de corta duración, el módulo de respaldo facilita la corriente de carga para la alimentación de las salidas a través de sus acumuladores de energía. Como acumuladores de energía se utilizan condensadores electrolíticos o condensadores de doble capa exentos de mantenimiento.

Integración

Software para sistemas de automatización basados en TIA

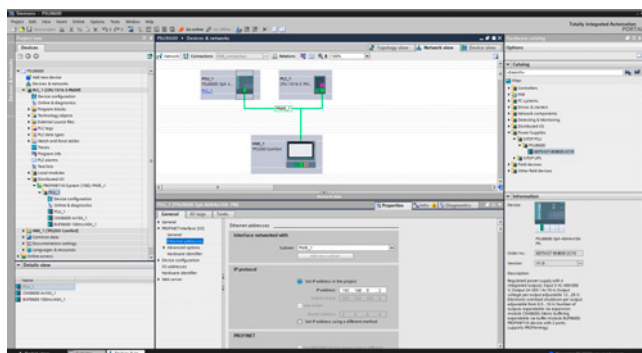
Para la cómoda integración de la fuente SITOP PSU8600 en el entorno TIA se ofrecen varios componentes de software.

Las tareas de ingeniería se realizan con toda facilidad desde el TIA Portal. Además, bloques de función especiales para SIMATIC S7-300, S7-400, S7-1200 y S7-1500 facilitan la integración en el programa de usuario de STEP 7.

Los amplios datos operativos y de diagnóstico del sistema de alimentación se pueden visualizar con faceplates PSU8600 preconfigurados para WinCC.

TIA Portal

- Integración segura y confortable de la fuente SITOP PSU8600 en la red PROFINET con ayuda de la función "Arrastrar y soltar"
- Cómoda configuración de la unidad base PSU8600 y los módulos adicionales CNX8600 y BUF8600 seleccionándolos fácilmente en el catálogo de hardware del TIA Portal
- HSP (Hardware Support Package) gratuito para el TIA Portal, versión V13 o superior en <http://support.automation.siemens.com/WW/view/es/102254062>
- Archivo GSD (archivo de datos de dispositivo) gratuito para STEP 7 V 5.5 <http://support.automation.siemens.com/WW/view/es/102254061>



La conexión entre la fuente SITOP PSU8600 y el controlador vía PROFINET se establece en el TIA Portal de forma sencilla y segura

SITOP modular, sistema de alimentación PSU8600

Introducción

Integración (continuación)

Bloques de función para STEP 7

Para los programas de usuario de STEP 7 con SIMATIC S7-300/400/1200/1500 se ofrecen bloques de función al efecto. Con ellos se pueden procesar los datos operativos de la fuente PSU8600.

- Bloques de función para STEP 7 V5.5
- Bloques de función para STEP 7 V13

Descarga gratuita en:

<http://support.automation.siemens.com/WW/view/es/102379345>

Faceplates para WinCC

Con los faceplates (bloques gráficos) preconfigurados el programador gana tiempo en las tareas de visualización de la fuente SITOP PSU8600. Los faceplates muestran todos los estados y valores relevantes del sistema de alimentación y de las distintas salidas y están disponibles para estos sistemas:

- Faceplates para WinCC V7.3
- Faceplates para WinCC flexible 2008 SP3
- Faceplates para WinCC Comfort/Advanced/ Professional V13

Descarga gratuita en:

<http://support.automation.siemens.com/WW/view/es/102379345>

Output	Uout	Iout	State
Output 1	23.9 V	2.6 A	Normal
Output 2	24.0 V	0.1 A	Normal
Output 3	24.0 V	0.1 A	Normal
Output 4	24.0 V	0.0 A	Normal

Los faceplates preconfigurados para WinCC muestran todos los datos relevantes del sistema de alimentación en una presentación sinóptica.

Servidor web

El módulo base PSU8600 tiene un servidor web integrado que permite vigilar a distancia el sistema de alimentación.

Vigilancia remota de:

- Datos de configuración del hardware
- Datos operativos del módulo base, de todos los módulos adicionales conectados y de las distintas salidas
- Avisos de alarma

Acceso remoto con:

- Firefox V29, Internet Explorer 8, 10, 11
- Dirección IP
- Nombre de usuario y contraseña

El servidor web protegido por contraseña permite ver los datos de configuración y operativos.

Más información

La SITOP Selection Tool permite seleccionar rápida y simplemente el sistema de alimentación PSU8600:

<http://www.siemens.com/sitop-selection-tool>

SITOP modular, sistema de alimentación PSU8600

Trifásicas, módulos base 24 V DC (PSU8600)

Sinopsis



Los módulos base trifásicos del sistema de alimentación SITOP PSU8600 incluyen, a pesar de su diseño estrecho, una interfaz Ethernet/PROFINET así como una o cuatro salidas parametrizables por separado (tensión y umbral de corriente) con vigilancia selectiva. A un módulo base es posible conectar, sin necesidad de cableado, otros módulos para ampliar el número de salidas (CNX8600) o aumentar la autonomía (tiempo de respaldo) en caso de cortes de red (BUF8600) siempre que sea necesario. El usuario dispone de numerosos datos de diagnóstico y mantenimiento vía PROFINET y puede evaluarlos

directamente en SIMATIC S7 y visualizarlos en SIMATIC WinCC. También el sistema de gestión de energía dispone de una excelente ayuda gracias al registro de los datos energéticos para cada salida y la conexión/desconexión individual de las salidas vía PROFlenergy.

Características esenciales del producto

- Entrada trifásica de rango amplio de 3AC 400 a 500 V para uso en el mundo entero
- Diseño sumamente estrecho con un elevado rendimiento de hasta el 94%
- Variantes con una salida parametrizable con máx. 20 A o 40 A y vigilancia selectiva
- Variantes con cuatro salidas parametrizables, cada una con máx. 5 A o 10 A y vigilancia selectiva
- Ajuste continuo e individual de la tensión y el umbral de corriente de cada salida
- "Potencia extra" con 1,5 veces la intensidad nominal (durante 5 s/min) para salvar breves sobrecargas en funcionamiento
- Interfaz Ethernet/PROFINET integrada (2 puertos)
- Sencilla configuración en el TIA Portal
- Numerosos datos de diagnóstico durante el servicio
- Conexión y desconexión directa de las salidas vía PROFlenergy
- Ampliabilidad individual gracias al sistema modular (módulos de ampliación, módulos de respaldo) sin cableado

Datos técnicos

Referencia	6EP3436-8SB00-2AY0	6EP3437-8SB00-2AY0	6EP3436-8MB00-2CY0	6EP3437-8MB00-2CY0
Producto	SITOP PSU8600	SITOP PSU8600	SITOP PSU8600	SITOP PSU8600
Fuente de alimentación, tipo	24 V/20 A	24 V/40 A	24 V/20 A/4x 5 A	24 V/40 A/4x 10 A
Entrada				
Entrada	AC trifásica	AC trifásica	AC trifásica	AC trifásica
Tensión nominal $U_{e \text{ nom}}$	400 ... 500 V	400 ... 500 V	400 ... 500 V	400 ... 500 V
Rango de tensión AC	320 ... 575 V	320 ... 575 V	320 ... 575 V	320 ... 575 V
• Observación	Reducción de potencia 320 ... 360 y 530 ... 575 V	Reducción de potencia 320 ... 360 y 530 ... 575 V	Reducción de potencia 320 ... 360 y 530 ... 575 V	Reducción de potencia 320 ... 360 y 530 ... 575 V
Entrada de rango amplio	Sí	Sí	Sí	Sí
Respaldo de red con $I_{a \text{ nom}}$, mín.	15 ms; Con $U_e = 400$ V; Alimentación priorizada, en caso de un corte de red, salida seleccionable mediante interruptores DIP (solo en combinación con módulo de ampliación CNX8600)	15 ms; Con $U_e = 400$ V; Alimentación priorizada, en caso de un corte de red, salida seleccionable mediante interruptores DIP (solo en combinación con módulo de ampliación CNX8600)	15 ms; Con $U_e = 400$ V; Alimentación priorizada de salida 1 en caso de corte de la alimentación eléctrica seleccionable mediante interruptor DIP	15 ms; Con $U_e = 400$ V; Alimentación priorizada de salida 1 en caso de corte de la alimentación eléctrica seleccionable mediante interruptor DIP
Frecuencia nominal de red 1	50 ... 60 Hz	50 ... 60 Hz	50 ... 60 Hz	50 ... 60 Hz
Rango de frecuencia de red	47 ... 63 Hz	47 ... 63 Hz	47 ... 63 Hz	47 ... 63 Hz
Corriente de entrada				
• con valor nominal de la tensión de entrada 400 V	1,4 A	2,75 A	1,4 A	2,75 A
• con valor nominal de la tensión de entrada 500 V	1,1 A	2,2 A	1,1 A	2,2 A
Limitación de la intensidad de conexión (+ 25 °C), máx.	14 A	14 A	14 A	14 A
I^2t , máx.	1,2 A ² ·s	2,24 A ² ·s	1,2 A ² ·s	2,24 A ² ·s
Fusible de entrada incorporado	Ninguno	Ninguno	Ninguno	Ninguno
Protección del cable de red (IEC 898)	Necesario: interruptor magnetotérmico con 3 polos acoplados de 6 ... 16 A característica C o interruptor automático 3RV2011-1DA10 (ajustado a 3 A) o 3RV2711-1DD10 (UL 489)	Necesario: interruptor magnetotérmico con 3 polos acoplados de 10 ... 16 A característica C o interruptor automático 3RV2011-1DA10 (ajustado a 3 A) o 3RV2711-1DD10 (UL 489)	Necesario: interruptor magnetotérmico con 3 polos acoplados de 6 ... 16 A característica C o interruptor automático 3RV2011-1DA10 (ajustado a 3 A) o 3RV2711-1DD10 (UL 489)	Necesario: interruptor magnetotérmico con 3 polos acoplados de 10 ... 16 A característica C o interruptor automático 3RV2011-1DA10 (ajustado a 3 A) o 3RV2711-1DD10 (UL 489)

SITOP modular, sistema de alimentación PSU8600

Trifásicas, módulos base 24 V DC (PSU8600)

Datos técnicos (continuación)

Referencia	6EP3436-8SB00-2AY0	6EP3437-8SB00-2AY0	6EP3436-8MB00-2CY0	6EP3437-8MB00-2CY0
Producto	SITOP PSU8600	SITOP PSU8600	SITOP PSU8600	SITOP PSU8600
Fuente de alimentación, tipo	24 V/20 A	24 V/40 A	24 V/20 A/4x 5 A	24 V/40 A/4x 10 A
Salida				
Salida	Tensión continua estabilizada y aislada galvánicamente	Tensión continua estabilizada y aislada galvánicamente	Tensión continua estabilizada y aislada galvánicamente	Tensión continua estabilizada y aislada galvánicamente
Número de salidas	1	1	4	4
Tensión nominal $U_{s \text{ nom}}$ DC	24 V	24 V	24 V	24 V
Tensión de salida				
• en salida 1 con DC valor nominal	24 V	24 V	24 V	24 V
• en salida 2 con DC valor nominal	-	-	24 V	24 V
• en la salida 3 con DC valor nominal	-	-	24 V	24 V
• en la salida 4 con DC valor nominal	-	-	24 V	24 V
Tolerancia total, estática \pm	3 %	3 %	3 %	3 %
Compens. estática variación de red, aprox.	0,2 %	0,2 %	0,2 %	0,2 %
Compens. estática variación de carga, aprox.	0,1 %	0,1 %	0,1 %	0,1 %
Ondulación residual entre picos, máx.	100 mV	100 mV	100 mV	100 mV
Spikes entre picos, máx. (ancho de banda aprox. 20 MHz)	200 mV	200 mV	200 mV	200 mV
Rango de ajuste	5 ... 28 V	5 ... 28 V	5 ... 28 V	5 ... 28 V
Función del producto Tensión de salida es ajustable	Sí	Sí	Sí	Sí
Ajuste de la tensión de salida	Mediante potenciómetro; Reducción de potencia > 24 V: 4 %/V; máx. 480 W todo el sistema	Mediante potenciómetro; Reducción de potencia > 24 V: 4 %/V; máx. 960 W todo el sistema	Mediante potenciómetro; Reducción de potencia > 24 V: 4 %/V; máx. 120 W por salida, máx. 480 W todo el sistema	Mediante potenciómetro; Reducción de potencia > 24 V: 4 %/V; máx. 240 W por salida, máx. 960 W todo el sistema
Pantalla normal	LED tricolor para el estado operativo del dispositivo; LED para modo de operación manual/remoto; 4 LEDs para comunicación PROFINET; LED tricolor para estado operativo de la salida	LED tricolor para el estado operativo del dispositivo; LED para modo de operación manual/remoto; 4 LEDs para comunicación PROFINET; LED tricolor para estado operativo de la salida	LED tricolor para el estado operativo del dispositivo; LED para el modo de operación manual/remoto; 4 LEDs para la comunicación PROFINET; LED tricolor por salida para el estado operativo de la salida; LED verde para el funcionamiento paralelo de las salidas 1 y 2 / 3 y 4	LED tricolor para el estado operativo del dispositivo; LED para el modo de operación manual/remoto; 4 LEDs para la comunicación PROFINET; LED tricolor por salida para el estado operativo de la salida; LED verde para el funcionamiento paralelo de las salidas 1 y 2 / 3 y 4
Señalización	Contacto de relé (contacto inversor, capacidad de carga de los contactos 60 V DC/0,3 A) para "estado operativo correcto"	Contacto de relé (contacto inversor, capacidad de carga de los contactos 60 V DC/0,3 A) para "estado operativo correcto"	Contacto de relé (contacto inversor, capacidad de carga de los contactos 60 V DC/0,3 A) para "estado operativo correcto"	Contacto de relé (contacto inversor, capacidad de carga de los contactos 60 V DC/0,3 A) para "estado operativo correcto"
Comportamiento al conectar/desconectar	Sin rebase transitorio de U_a (arranque suave)	Sin rebase transitorio de U_a (arranque suave)	Sin rebase transitorio de U_a (arranque suave)	Sin rebase transitorio de U_a (arranque suave)
Retardo de arranque, máx.	1 s	1 s	1 s; sin retardo a la conexión de las salidas	1 s; sin retardo a la conexión de las salidas
Conexión de las salidas	Conexión simultánea de todas las salidas tras arranque del aparato o tiempo de retardo de 25 ms, 100 ms o ajustable "con optimización en función de la carga" para conexión secuencial de las salidas mediante interruptor DIP (solo en combinación con el módulo de ampliación CNX8600)	Conexión simultánea de todas las salidas tras arranque del aparato o tiempo de retardo de 25 ms, 100 ms o ajustable "con optimización en función de la carga" para conexión secuencial de las salidas mediante interruptor DIP (solo en combinación con el módulo de ampliación CNX8600)	Conexión simultánea de todas las salidas tras arranque del aparato o tiempo de retardo de 25 ms, 100 ms o ajustable "con optimización en función de la carga" para conexión secuencial de las salidas mediante interruptor DIP	Conexión simultánea de todas las salidas tras arranque del aparato o tiempo de retardo de 25 ms, 100 ms o ajustable "con optimización en función de la carga" para conexión secuencial de las salidas mediante interruptor DIP
Tiempo de subida de tensión de la tensión de salida máx.	500 ms	500 ms	500 ms	500 ms
Intensidad nominal $I_{a \text{ nom}}$	20 A	40 A	20 A	40 A
Intensidad de salida				
• por salida	20 A	40 A	5 A	10 A
• en salida 1 valor nominal	20 A	40 A	5 A	10 A
• en salida 2 valor nominal	-	-	5 A	10 A
• en la salida 3 valor nominal	-	-	5 A	10 A
• en la salida 4 valor nominal	-	-	5 A	10 A

SITOP modular, sistema de alimentación PSU8600

Trifásicas, módulos base 24 V DC (PSU8600)

Datos técnicos (continuación)

Referencia	6EP3436-8SB00-2AY0	6EP3437-8SB00-2AY0	6EP3436-8MB00-2CY0	6EP3437-8MB00-2CY0
Producto	SITOP PSU8600			
Fuente de alimentación, tipo	24 V/20 A	24 V/40 A	24 V/20 A/4x 5 A	24 V/40 A/4x 10 A
Rango de intensidad	0 ... 20 A	0 ... 40 A	0 ... 20 A	0 ... 40 A
• Observación	+50 ... +60 °C: reducción de potencia 2,5%/K; sin reducción de potencia en conexión con el módulo de ampliación CNX8600 y una carga total de las salidas en el aparato base de máx. 240 W	+50 ... +60 °C: reducción de potencia 2,5%/K; sin reducción de potencia en conexión con el módulo de ampliación CNX8600 y una carga total de las salidas en el aparato base de máx. 480 W	+50 ... +60 °C: reducción de potencia 2,5%/K; sin reducción de potencia en conexión con el módulo de ampliación CNX8600 y una carga total de las salidas en el aparato base de máx. 240 W	+50 ... +60 °C: reducción de potencia 2,5%/K; sin reducción de potencia en conexión con el módulo de ampliación CNX8600 y una carga total de las salidas en el aparato base de máx. 480 W
Potencia activa entregada típico	480 W	960 W	480 W	960 W
Capacidad de sobrecarga en caso de sobrecorriente con servicio normal	Todo el sistema puede sobrecargarse un 150% $I_{a \text{ nom}}$ hasta 5 s/min	Todo el sistema puede sobrecargarse un 150% $I_{a \text{ nom}}$ hasta 5 s/min	Todo el sistema puede sobrecargarse un 150% $I_{a \text{ nom}}$ hasta 5 s/min	Todo el sistema puede sobrecargarse un 150% $I_{a \text{ nom}}$ hasta 5 s/min
Intensidad de sobrecarga breve	60 A	120 A	-	-
• con cortocircuito en servicio típico	60 A	120 A	-	-
• Observación	solo si funciona sin módulo de ampliación CNX8600	solo si funciona sin módulo de ampliación CNX8600	-	-
Duración de la capacidad de sobrecarga con sobreintensidad	25 ms	25 ms	-	-
• con cortocircuito en servicio	25 ms	25 ms	-	-
Propiedad del producto conexión en paralelo de salidas	-	-	Sí; Conexión en paralelo salida 1 con 2 o salida 3 con 4 seleccionable mediante interruptor DIP	Sí; Conexión en paralelo salida 1 con 2 o salida 3 con 4 seleccionable mediante interruptor DIP
Posibilidad de conex. en paralelo para aumento de potencia	Sí; Característica inclinada de salida seleccionable mediante interruptores DIP	Sí; Característica inclinada de salida seleccionable mediante interruptores DIP	No	No
Número de equipos conectables en paralelo para aumentar la potencia, unidades	2	2	0	0
Rendimiento				
Rendimiento con $U_{a \text{ nom}}$, $I_{a \text{ nom}}$, aprox.	93 %	93 %	93 %	93 %
Pérdidas con $U_{a \text{ nom}}$, $I_{a \text{ nom}}$, aprox.	34 W	72 W	34 W	72 W
Pérdidas [W] en vacío máx.	12 W	20 W	12 W	20 W
Regulación				
Compens. dinám. variación de red ($U_{e \text{ nom}} \pm 15\%$), máx.	0,1 %	0,1 %	0,1 %	0,1 %
Compens. dinám. variación de carga (I_a : 50/100/50%), $U_a \pm \text{típ.}$	0,4 %	0,4 %	0,4 %	0,4 %
Tiempo de establecimiento máx.	10 ms	10 ms	10 ms	10 ms
Protección y vigilancia				
Protección sobretensión en salida	< 35 V	< 35 V	< 35 V	< 35 V
Propiedad de la salida resistente a cortocircuitos	Sí	Sí	Sí	Sí
Prot. contra cortocircuito	Desconexión por sobrecarga electrónica; opcionalmente servicio de corriente constante seleccionable mediante interruptor DIP	Desconexión por sobrecarga electrónica; opcionalmente servicio de corriente constante seleccionable mediante interruptor DIP	Desconexión por sobrecarga electrónica; opcionalmente servicio de corriente constante para salida 4 seleccionable mediante interruptor DIP	Desconexión por sobrecarga electrónica; opcionalmente servicio de corriente constante para salida 4 seleccionable mediante interruptor DIP
Umbral de respuesta de la desconexión por sobrecarga	2 ... 20 A	4 ... 40 A	0,5 ... 5 A	0,5 ... 10 A
Tipo de ajuste de umbral de respuesta	Mediante potenciómetro	Mediante potenciómetro	Mediante potenciómetro	Mediante potenciómetro
Característica de la desconexión por sobrecarga electrónica	$I_a > 1,0 \dots < 1,5 \times I_a$ umbral admisible durante 5 s ; I_a límite (= $1,5 \times I_a$ umbral) admisible durante 200 ms	$I_a > 1,0 \dots < 1,5 \times I_a$ umbral admisible durante 5 s ; I_a límite (= $1,5 \times I_a$ umbral) admisible durante 200 ms	$I_a > 1,0 \dots < 1,5 \times I_a$ umbral admisible durante 5 s ; I_a límite (= $1,5 \times I_a$ umbral) admisible durante 200 ms	$I_a > 1,0 \dots < 1,5 \times I_a$ umbral admisible durante 5 s ; I_a límite (= $1,5 \times I_a$ umbral) admisible durante 200 ms
Característica del servicio de corriente constante	I_a límite (= $1,5 \times I_a$ umbral) admisible durante 5 s, seguidamente I_a umbral constante	I_a límite (= $1,5 \times I_a$ umbral) admisible durante 5 s, seguidamente I_a umbral constante	I_a límite (= $1,5 \times I_a$ umbral) admisible durante 5 s, seguidamente I_a umbral constante	I_a límite (= $1,5 \times I_a$ umbral) admisible durante 5 s, seguidamente I_a umbral constante
Reset	mediante pulsador	mediante pulsador	mediante pulsador por salida	mediante pulsador por salida
Reset remoto	Entrada de 24 V sin aislamiento galvánico (nivel de señal alto con > 15 V)	Entrada de 24 V sin aislamiento galvánico (nivel de señal alto con > 15 V)	Entrada de 24 V sin aislamiento galvánico (nivel de señal alto con > 15 V)	Entrada de 24 V sin aislamiento galvánico (nivel de señal alto con > 15 V)
Señalización de sobrecarga/cortocircuito	LED tricolor para estado operativo del dispositivo; LED tricolor para estado operativo de la salida	LED tricolor para estado operativo del dispositivo; LED tricolor para estado operativo de la salida	LED tricolor para el estado operativo del dispositivo; LED tricolor por salida para el estado operativo de la salida	LED tricolor para el estado operativo del dispositivo; LED tricolor por salida para el estado operativo de la salida

SITOP modular, sistema de alimentación PSU8600

Trifásicas, módulos base 24 V DC (PSU8600)

Datos técnicos (continuación)

Referencia	6EP3436-8SB00-2AY0	6EP3437-8SB00-2AY0	6EP3436-8MB00-2CY0	6EP3437-8MB00-2CY0
Producto	SITOP PSU8600	SITOP PSU8600	SITOP PSU8600	SITOP PSU8600
Fuente de alimentación, tipo	24 V/20 A	24 V/40 A	24 V/20 A/4x 5 A	24 V/40 A/4x 10 A
Puerto				
Especificación/interfaz	Ethernet/PROFINET	Ethernet/PROFINET	Ethernet/PROFINET	Ethernet/PROFINET
Seguridad				
Aislamiento galvánico primario secundario	Sí	Sí	Sí	Sí
Aislamiento galvánico	Tensión de salida MBTS/SELV Us según EN 60950-1 y EN 50178	Tensión de salida MBTS/SELV Us según EN 60950-1 y EN 50178	Tensión de salida MBTS/SELV Us según EN 60950-1 y EN 50178	Tensión de salida MBTS/SELV Us según EN 60950-1 y EN 50178
Clase de protección	Clase I	Clase I	Clase I	Clase I
Corriente de fuga				
• máx.	3,5 mA	3,5 mA	3,5 mA	3,5 mA
Marcado CE	Sí	Sí	Sí	Sí
Aprobación UL/cUL (CSA)	cULus-Listed (UL 508, CSA C22.2 No. 107.1), File E197259; cCSAus (CSA C22.2 No. 60950-1, UL 60950-1)	cULus-Listed (UL 508, CSA C22.2 No. 107.1), File E197259; cCSAus (CSA C22.2 No. 60950-1, UL 60950-1)	cULus-Listed (UL 508, CSA C22.2 No. 107.1), File E197259; cCSAus (CSA C22.2 No. 60950-1, UL 60950-1)	cULus-Listed (UL 508, CSA C22.2 No. 107.1), File E197259; cCSAus (CSA C22.2 No. 60950-1, UL 60950-1)
Protección contra explosiones	IECEX Ex nA nC IIC T4 Gc; ATEX (EX) II 3G Ex nA nC IIC T4 Gc	IECEX Ex nA nC IIC T4 Gc; ATEX (EX) II 3G Ex nA nC IIC T4 Gc	IECEX Ex nA nC IIC T4 Gc; ATEX (EX) II 3G Ex nA nC IIC T4 Gc	IECEX Ex nA nC IIC T4 Gc; ATEX (EX) II 3G Ex nA nC IIC T4 Gc; cCSAus (CSA C22.2 No. 213, ANSI/ISA-12.12.01) Class I, Div. 2, Group ABCD, T4
Homologación FM	-	-	-	-
Homologación CB	Sí	Sí	Sí	Sí
Homologación para la construcción naval	GL; ABS en preparación	GL; ABS en preparación	GL; ABS en preparación	GL; ABS en preparación
Grado de protección (EN 60529)	IP20	IP20	IP20	IP20
CEM				
Emisión de interferencias	EN 55022 clase B	EN 55022 clase B	EN 55022 clase B	EN 55022 clase B
Limitación de armónicos en red	EN 61000-3-2	EN 61000-3-2	EN 61000-3-2	EN 61000-3-2
Inmunidad a interferencias	EN 61000-6-2	EN 61000-6-2	EN 61000-6-2	EN 61000-6-2
Datos de servicio				
Temperatura ambiente				
• durante el funcionamiento	-25 ... +60 °C	-25 ... +60 °C	-25 ... +60 °C	-25 ... +60 °C
- Observación	Con convección natural	Con convección natural	Con convección natural	Con convección natural
• durante el transporte	-40 ... +85 °C	-40 ... +85 °C	-40 ... +85 °C	-40 ... +85 °C
• durante el almacenamiento	-40 ... +85 °C	-40 ... +85 °C	-40 ... +85 °C	-40 ... +85 °C
Clase de humedad según EN 60721	Clase climática 3K3, sin condensación	Clase climática 3K3, sin condensación	Clase climática 3K3, sin condensación	Clase climática 3K3, sin condensación
Mecánica				
Sistema de conexión	Bornes enchufables con conexión por tornillo	Bornes enchufables con conexión por tornillo	Bornes enchufables con conexión por tornillo	Bornes enchufables con conexión por tornillo
Conexiones				
• entrada de red	L1, L2, L3, PE: borne enchufable con 1 conexión por tornillo cada uno para 0,08 ... 4 mm ² alma rígida/flexible	L1, L2, L3, PE: borne enchufable con 1 conexión por tornillo cada uno para 0,08 ... 4 mm ² alma rígida/flexible	L1, L2, L3, PE: borne enchufable con 1 conexión por tornillo cada uno para 0,08 ... 4 mm ² alma rígida/flexible	L1, L2, L3, PE: borne enchufable con 1 conexión por tornillo cada uno para 0,08 ... 4 mm ² alma rígida/flexible
• salida	Salida: borne enchufable con 2 conexiones por tornillo para 0,08 ... 4 mm ² ; 0 V: borne enchufable con 3 conexiones por tornillo para 0,08 ... 4 mm ²	Salida: borne enchufable con 2 conexiones por tornillo para 0,2 ... 10 mm ² ; 0 V: borne enchufable con 3 conexiones por tornillo para 0,2 ... 10 mm ²	1, 2, 3, 4: dos bornes enchufables (1, 2 y 3, 4) con dos conexiones por tornillo cada uno para 0,2 ... 2,5 mm ² ; 0 V: borne enchufable con 3 conexiones por tornillo para 0,08 ... 4 mm ²	1, 2, 3, 4: dos bornes enchufables (1, 2 y 3, 4) con dos conexiones por tornillo cada uno para 0,2 ... 2,5 mm ² ; 0 V: borne enchufable con 3 conexiones por tornillo para 0,5 ... 10 mm ²
• contactos auxiliares	RST (Reset): borne enchufable (junto con señal de aviso) con 1 conexión por tornillo para 0,2 ... 1,5 mm ²	RST (Reset): borne enchufable (junto con señal de aviso) con 1 conexión por tornillo para 0,2 ... 1,5 mm ²	RST (Reset): borne enchufable (junto con señal de aviso) con 1 conexión por tornillo para 0,2 ... 1,5 mm ²	RST (Reset): borne enchufable (junto con señal de aviso) con 1 conexión por tornillo para 0,2 ... 1,5 mm ²
• contacto de señalización	11, 12, 14 (señal de aviso): borne enchufable (junto con Reset) con una conexión por tornillo cada uno para 0,2 ... 1,5 mm ²	11, 12, 14 (señal de aviso): borne enchufable (junto con Reset) con una conexión por tornillo cada uno para 0,2 ... 1,5 mm ²	11, 12, 14 (señal de aviso): borne enchufable (junto con Reset) con una conexión por tornillo cada uno para 0,2 ... 1,5 mm ²	11, 12, 14 (señal de aviso): borne enchufable (junto con Reset) con una conexión por tornillo cada uno para 0,2 ... 1,5 mm ²
Función del producto				
• borne desmontable a la entrada	Sí	Sí	Sí	Sí
• borne desmontable a la salida	Sí	Sí	Sí	Sí

SITOP modular, sistema de alimentación PSU8600

Trifásicas, módulos base 24 V DC (PSU8600)

Datos técnicos (continuación)

Referencia	6EP3436-8SB00-2AY0	6EP3437-8SB00-2AY0	6EP3436-8MB00-2CY0	6EP3437-8MB00-2CY0
Producto	SITOP PSU8600	SITOP PSU8600	SITOP PSU8600	SITOP PSU8600
Fuente de alimentación, tipo	24 V/20 A	24 V/40 A	24 V/20 A/4x 5 A	24 V/40 A/4x 10 A
Tipo de puerto para comunicaciones	PROFINET/Ethernet: dos conectores hembra RJ45 (switch de 2 puertos)	PROFINET/Ethernet: dos conectores hembra RJ45 (switch de 2 puertos)	PROFINET/Ethernet: dos conectores hembra RJ45 (switch de 2 puertos)	PROFINET/Ethernet: dos conectores hembra RJ45 (switch de 2 puertos)
Aptitud para interacción sistema modular	Sí	Sí	Sí	Sí
Anchura de la caja	80 mm	125 mm	100 mm	125 mm
Altura de la caja	125 mm	125 mm	125 mm	125 mm
Profundidad de la caja	150 mm	150 mm	150 mm	150 mm
Distancia que debe respetarse				
• arriba	50 mm	50 mm	50 mm	50 mm
• abajo	50 mm	50 mm	50 mm	50 mm
• izquierda	0 mm	0 mm	0 mm	0 mm
• derecha	0 mm	0 mm	0 mm	0 mm
Peso aprox.	1,8 kg	2,6 kg	2 kg	2,6 kg
Propiedad del producto de la caja carcasa disponible en hilera	Sí	Sí	Sí	Sí
Montaje	Sobre perfil normalizado EN 60715 35x15 por abroche	Sobre perfil normalizado EN 60715 35x15 por abroche	Sobre perfil normalizado EN 60715 35x15 por abroche	Sobre perfil normalizado EN 60715 35x15 por abroche
Accesorios eléctricos	Módulos de ampliación CNX8600, módulos de respaldo BUF8600	Módulos de ampliación CNX8600, módulos de respaldo BUF8600	Módulos de ampliación CNX8600, módulos de respaldo BUF8600	Módulos de ampliación CNX8600, módulos de respaldo BUF8600
Accesorios mecánicos	Plaquita de identificación 20 mm x 7 mm, TI gris 3RT2900-1SB20	Plaquita de identificación 20 mm x 7 mm, TI gris 3RT2900-1SB20	Plaquita de identificación 20 mm x 7 mm, TI gris 3RT2900-1SB20	Plaquita de identificación 20 mm x 7 mm, TI gris 3RT2900-1SB20
MTBF con 40 °C	-	-	-	226 272 h
Notas adicionales	Siempre que no se diga lo contrario, son aplicables todos los datos para la tensión nominal de entrada y una temperatura ambiente de +25 °C	Siempre que no se diga lo contrario, son aplicables todos los datos para la tensión nominal de entrada y una temperatura ambiente de +25 °C	Siempre que no se diga lo contrario, son aplicables todos los datos para la tensión nominal de entrada y una temperatura ambiente de +25 °C	Siempre que no se diga lo contrario, son aplicables todos los datos para la tensión nominal de entrada y una temperatura ambiente de +25 °C

7

Datos de pedido

Referencia

SITOP PSU8600 trifásica, 24 V DC/20 A con conexión PN/IE

6EP3436-8SB00-2AY0

Fuente de alimentación estabilizada
Entrada: 3 AC 400 ... 500 V
Salida: 24 V DC/20 A

SITOP PSU8600 trifásica, 24 V DC/40 A con conexión PN/IE

6EP3437-8SB00-2AY0

Fuente de alimentación estabilizada
Entrada: 3 AC 400 ... 500 V
Salida: 24 V DC/40 A

SITOP PSU8600 trifásica, 24 V DC/20 A/4 x 5 A con conexión PN/IE

6EP3436-8MB00-2CY0

Fuente de alimentación estabilizada
Entrada: 3 AC 400 ... 500 V
Salida: 24 V DC/20 A/4 x 5 A

SITOP PSU8600 trifásica, 24 V DC/40 A/4 x 10 A con conexión PN/IE

6EP3437-8MB00-2CY0

Fuente de alimentación estabilizada
Entrada: 3 AC 400 ... 500 V
Salida: 24 V DC/40 A/4 x 10 A

Accesorios

Referencia

Módulo de ampliación SITOP CNX8600 4 x 5 A

6EP4436-8XB00-0CY0

Para SITOP PSU8600
Salida: 24 V DC/4 x 5 A

Módulo de ampliación SITOP CNX8600 4 x 10 A

6EP4437-8XB00-0CY0

Para SITOP PSU8600
Salida: 24 V DC/4 x 10 A

Módulo de respaldo SITOP BUF8600 100 ms

6EP4297-8HB00-0XY0

Para SITOP PSU8600
Capacidad de respaldo: 100 ms/40 A

Módulo de respaldo SITOP BUF8600 300 ms

6EP4297-8HB10-0XY0

Para SITOP PSU8600
Capacidad de respaldo: 300 ms/40 A

Módulo de respaldo SITOP BUF8600 4 s

6EP4293-8HB00-0XY0

Para SITOP PSU8600
Capacidad de respaldo: 4 s/40 A

Módulo de respaldo SITOP BUF8600 10 s

6EP4295-8HB00-0XY0

Para SITOP PSU8600
Capacidad de respaldo: 10 s/40 A

Plaquitas de identificación

3RT1900-1SB20

SITOP modular, sistema de alimentación PSU8600

Sistema modular, módulo de ampliación de salidas (CNX8600)

Sinopsis



Los módulos de ampliación CNX8600 forman parte del sistema modular de SITOP PSU8600 y sirven para ampliar un módulo base con salidas vigiladas de forma selectiva.

A un módulo base PSU8600 se pueden conectar hasta 4 módulos de ampliación CNX8600. La conexión se realiza por la parte superior de los módulos, sin cableado, por medio del sistema Clip Link, un conector para datos del sistema y alimentación.

Características esenciales del producto

- Cuatro salidas integradas de máx. 5 A o 10 A cada una con vigilancia selectiva
- Ajuste continuo e individual de la tensión y el umbral de corriente de cada salida
- Numerosos datos de diagnóstico durante el servicio a través del módulo base PSU8600
- Conexión y desconexión directa de las salidas vía PROFlenergy desde el módulo base PSU8600
- Conexión sencilla sin trabajos de cableado
- Diseño estrecho

Datos técnicos

Referencia	6EP4436-8XB00-0CY0	6EP4437-8XB00-0CY0
Producto	SITOP CNX8600	SITOP CNX8600
Fuente de alimentación, tipo	4x 5 A	4x 10 A
Salida		
Salida	Tensión continua estabilizada y aislada galvánicamente	Tensión continua estabilizada y aislada galvánicamente
Número de salidas	4	4
Tensión nominal $U_{s \text{ nom}}$ DC	24 V	24 V
Tensión de salida		
• en salida 1 con DC valor nominal	24 V	24 V
• en salida 2 con DC valor nominal	24 V	24 V
• en la salida 3 con DC valor nominal	24 V	24 V
• en la salida 4 con DC valor nominal	24 V	24 V
Tolerancia total, estática \pm	3 %	3 %
Compens. estática variación de red, aprox.	0,2 %	0,2 %
Compens. estática variación de carga, aprox.	0,1 %	0,1 %
Ondulación residual entre picos, máx.	100 mV	100 mV
Spikes entre picos, máx. (ancho de banda aprox. 20 MHz)	200 mV	200 mV
Rango de ajuste	5 ... 28 V	5 ... 28 V
Función del producto Tensión de salida es ajustable	Sí	Sí
Ajuste de la tensión de salida	Mediante potenciómetro; Reducción de potencia > 24 V: 4 %/V; máx. 120 W por salida	Mediante potenciómetro; Reducción de potencia > 24 V: 4 %/V; máx. 240 W por salida
Pantalla normal	LED tricolor para el estado operativo del módulo; LED tricolor por salida para el estado operativo de la salida	LED tricolor para el estado operativo del módulo; LED tricolor por salida para el estado operativo de la salida
Señalización	Contacto de relé (contacto inversor, capacidad de carga de los contactos 60 V DC/0,3 A) para "estado operativo correcto" en fuente de alimentación PSU8600	Contacto de relé (contacto inversor, capacidad de carga de los contactos 60 V DC/0,3 A) para "estado operativo correcto" en fuente de alimentación PSU8600
Comportamiento al conectar/desconectar	Sin rebase transitorio de U_a (arranque suave)	Sin rebase transitorio de U_a (arranque suave)
Retardo de arranque, máx.	1,5 s; sin retardo a la conexión de las salidas	1,5 s; sin retardo a la conexión de las salidas
Conexión de las salidas	Conexión simultánea de todas las salidas tras arranque del aparato o tiempo de retardo de 25 ms, 100 ms o ajustable "con optimización en función de la carga" para conexión secuencial de las salidas mediante interruptor DIP en la fuente de alimentación PSU8600	Conexión simultánea de todas las salidas tras arranque del aparato o tiempo de retardo de 25 ms, 100 ms o ajustable "con optimización en función de la carga" para conexión secuencial de las salidas mediante interruptor DIP en la fuente de alimentación PSU8600
Tiempo de subida de tensión de la tensión de salida máx.	500 ms	500 ms
Intensidad nominal $I_a \text{ nom}$	20 A	40 A

SITOP modular, sistema de alimentación PSU8600

Sistema modular, módulo de ampliación de salidas (CNX8600)

Datos técnicos (continuación)

Referencia	6EP4436-8XB00-0CY0	6EP4437-8XB00-0CY0
Producto	SITOP CNX8600	SITOP CNX8600
Fuente de alimentación, tipo	4x 5 A	4x 10 A
Intensidad de salida		
• por salida	5 A	10 A
• en salida 1 valor nominal	5 A	10 A
• en salida 2 valor nominal	5 A	10 A
• en la salida 3 valor nominal	5 A	10 A
• en la salida 4 valor nominal	5 A	10 A
Rango de intensidad	0 ... 20 A	0 ... 40 A
• Observación	Mediante el módulo de ampliación SITOP CNX8600 no es posible aumentar la potencia de salida máxima de todo el sistema SITOP PSU8600	Mediante el módulo de ampliación SITOP CNX8600 no es posible aumentar la potencia de salida máxima de todo el sistema SITOP PSU8600
potencia activa entregada típico	480 W	960 W
Propiedad del producto conexión en paralelo de salidas	No	No
Posibilidad de conex. en paralelo para aumento de potencia	No	No
Rendimiento		
Rendimiento con $U_a \text{ nom.}, I_a \text{ nom.}$ aprox.	97 %	97 %
Pérdidas con $U_a \text{ nom.}, I_a \text{ nom.}$ aprox.	15 W	30 W
Regulación		
Compens. dinám. variación de red ($U_e \text{ nom} \pm 15\%$), máx.	0,1 %	0,1 %
Compens. dinám. variación de carga ($I_a : 50/100/50\%$), $U_a \pm$ típ.	0,4 %	0,4 %
Tiempo de establecimiento máx.	10 ms	10 ms
Protección y vigilancia		
Protección sobretensión en salida	< 35 V	< 35 V
Propiedad de la salida resistente a cortocircuitos	Sí	Sí
Prot. contra cortocircuito	Desconexión por sobrecarga electrónica	Desconexión por sobrecarga electrónica
Umbral de respuesta de la desconexión por sobrecarga	0,5 ... 5 A	0,5 ... 10 A
Tipo de ajuste de umbral de respuesta	Mediante potenciómetro	Mediante potenciómetro
Característica de la desconexión por sobrecarga electrónica	$I_a > 1,0 \dots < 1,5 \times I_a$ umbral admisible durante 5 s ; I_a límite (= $1,5 \times I_a$ umbral) admisible durante 200 ms	$I_a > 1,0 \dots < 1,5 \times I_a$ umbral admisible durante 5 s ; I_a límite (= $1,5 \times I_a$ umbral) admisible durante 200 ms
Reset	mediante pulsador por salida	mediante pulsador por salida
Reset remoto	Entrada de 24 V sin aislamiento galvánico (nivel de señal alto con > 15 V) en fuente de alimentación PSU8600	Entrada de 24 V sin aislamiento galvánico (nivel de señal alto con > 15 V) en fuente de alimentación PSU8600
Señalización de sobrecarga/cortocircuito	LED tricolor para el estado operativo del módulo; LED tricolor por salida para el estado operativo de la salida	LED tricolor para el estado operativo del módulo; LED tricolor por salida para el estado operativo de la salida
Puerto		
Especificación/interfaz	Ethernet/PROFINET mediante fuente de alimentación PSU8600	Ethernet/PROFINET mediante fuente de alimentación PSU8600
Seguridad		
Aislamiento galvánico primario secundario	Sí	Sí
Aislamiento galvánico	Tensión de salida MBTS/SELV Us según EN 60950-1 y EN 50178	Tensión de salida MBTS/SELV Us según EN 60950-1 y EN 50178
Clase de protección	Clase III	Clase III
Marcado CE	Sí	Sí
Aprobación UL/cUL (CSA)	cULus-Listed (UL 508, CSA C22.2 No. 107.1), File E197259; cCSAus (CSA C22.2 No. 60950-1, UL 60950-1)	cULus-Listed (UL 508, CSA C22.2 No. 107.1), File E197259; cCSAus (CSA C22.2 No. 60950-1, UL 60950-1)
Protección contra explosiones	IECEx Ex nA IIC T4 Gc; ATEX (EX) II 3G Ex nA IIC T4 Gc; cCSAus (CSA C22.2 No. 213, ANSI/ISA-12.12.01) Class I, Div. 2, Group ABCD, T4	IECEx Ex nA IIC T4 Gc; ATEX (EX) II 3G Ex nA IIC T4 Gc; cCSAus (CSA C22.2 No. 213, ANSI/ISA-12.12.01) Class I, Div. 2, Group ABCD, T4
Homologación FM	-	-
Homologación CB	Sí	Sí
Homologación para la construcción naval	GL; ABS en preparación	GL; ABS en preparación
Grado de protección (EN 60529)	IP20	IP20
CEM		
Emisión de interferencias	EN 55022 clase B	EN 55022 clase B
Inmunidad a interferencias	EN 61000-6-2	EN 61000-6-2

SITOP modular, sistema de alimentación PSU8600

Sistema modular, módulo de ampliación de salidas (CNX8600)

Datos técnicos (continuación)

Referencia	6EP4436-8XB00-0CY0	6EP4437-8XB00-0CY0
Producto	SITOP CNX8600	SITOP CNX8600
Fuente de alimentación, tipo	4x 5 A	4x 10 A
Datos de servicio		
Temperatura ambiente		
• durante el funcionamiento	-25 ... +60 °C	-25 ... +60 °C
- Observación	Con convección natural	Con convección natural
• durante el transporte	-40 ... +85 °C	-40 ... +85 °C
• durante el almacenamiento	-40 ... +85 °C	-40 ... +85 °C
Clase de humedad según EN 60721	Clase climática 3K3, sin condensación	Clase climática 3K3, sin condensación
Mecánica		
Sistema de conexión	Bornes enchufables con conexión por tornillo	Bornes enchufables con conexión por tornillo
Conexiones		
• salida	1, 2, 3, 4: dos bornes enchufables (1, 2 y 3, 4) con dos conexiones por tornillo cada uno para 0,2 ... 2,5 mm ² ; tierra: borne enchufable con 3 conexiones por tornillo para 0,2 ... 2,5 mm ²	1, 2, 3, 4: dos bornes enchufables (1, 2 y 3, 4) con dos conexiones por tornillo cada uno para 0,2 ... 2,5 mm ² ; tierra: borne enchufable con 3 conexiones por tornillo para 0,2 ... 2,5 mm ²
Función del producto		
• borne desmontable a la salida	Sí	Sí
Tipo de conexión a los componentes de sistema	mediante conectores de unión integrados	mediante conectores de unión integrados
Anchura de la caja	60 mm	60 mm
Altura de la caja	125 mm	125 mm
Profundidad de la caja	150 mm	150 mm
Distancia que debe respetarse		
• arriba	50 mm	50 mm
• abajo	50 mm	50 mm
• izquierda	0 mm	0 mm
• derecha	0 mm	0 mm
Peso aprox.	1,15 kg	1,15 kg
Propiedad del producto de la caja carcasa disponible en hilera	Sí	Sí
Montaje	Sobre perfil normalizado EN 60715 35x15 por abroche	Sobre perfil normalizado EN 60715 35x15 por abroche
Accesorios mecánicos	Plaquita de identificación 20 mm x 7 mm, T1 gris 3RT2900-1SB20	Plaquita de identificación 20 mm x 7 mm, T1 gris 3RT2900-1SB20
MTBF con 40 °C	499 861 h	499 861 h
Notas adicionales	Siempre que no se diga lo contrario, son aplicables todos los datos para la tensión nominal de entrada y una temperatura ambiente de +25 °C	Siempre que no se diga lo contrario, son aplicables todos los datos para la tensión nominal de entrada y una temperatura ambiente de +25 °C

Datos de pedido

Referencia

Módulo de ampliación SITOP CNX8600 4 x 5 A

Para SITOP PSU8600
Salida: 24 V DC/4 x 5 A

6EP4436-8XB00-0CY0

Módulo de ampliación SITOP CNX8600 4 x 10 A

Para SITOP PSU8600
Salida: 24 V DC/4 x 10 A

6EP4437-8XB00-0CY0

Accesorios

Referencia

Plaquitas de identificación

3RT1900-1SB20

SITOP modular, sistema de alimentación PSU8600

Sistema modular, módulo de respaldo (BUF8600)

Sinopsis



Los módulos de respaldo BUF8600, con acumuladores de energía libres de mantenimiento, forman parte del sistema modular de SITOP PSU8600 y sirven para superar cortes de red de poca duración. Asumen automáticamente la tarea de alimentar las cargas en caso de corte de la tensión de red. Al módulo base PSU8600 se pueden conectar hasta dos módulos de respaldo BUF8600. La conexión se realiza por la parte superior de los módulos, sin cableado, por medio del sistema Clip Link, un conector para datos del sistema y alimentación.

Características esenciales del producto

- Permiten puentear fiablemente cortes breves de red de hasta máximo 20 s (con 24 V DC y plena carga)
- Módulos de respaldo con condensadores electrolíticos libres de mantenimiento para superar breves caídas de tensión ("brownouts") de entre 100 ms y 600 ms (con 24 V DC/40 A)
- Módulos de respaldo con condensadores de doble capa libres de mantenimiento para superar caídas de tensión de mayor duración, entre 4 ms bis y 20 s (con 24 V DC/40 A)
- Es posible combinar a voluntad los dos tipo de módulos
- Conexión sencilla sin trabajos de cableado

Datos técnicos

Referencia	6EP4297-8HB00-0XY0	6EP4297-8HB10-0XY0	6EP4293-8HB00-0XY0	6EP4295-8HB00-0XY0
Nombre comercial del producto	SITOP BUF8600	SITOP BUF8600	SITOP BUF8600	SITOP BUF8600
Tipo de alimentación	100 ms/40 A	300 ms/40 A	4 s/40 A	10 s/40 A
Puenteo de fallos de red				
Tipo de acumulador de energía	Condensadores electrolíticos	Condensadores electrolíticos	Condensadores de doble capa	Condensadores de doble capa
Tiempo de puenteo con valor nominal de la intensidad de salida en caso de fallo de red	100 ms	300 ms	4 s	10 s
Salida				
Intensidad de salida				
• valor nominal	40 A	40 A	40 A	40 A
Señalización				
Tipo de display	LED tricolor para el estado operativo del modulo	LED tricolor para el estado operativo del modulo	LED tricolor para el estado operativo del modulo	LED tricolor para el estado operativo del modulo
• para funcionamiento normal	LED verde para "modo de respaldo disponible"	LED verde para "modo de respaldo disponible"	LED verde para "modo de respaldo disponible"	LED verde para "modo de respaldo disponible"
• para modo de respaldo	LED amarillo para "modo de respaldo"	LED amarillo para "modo de respaldo"	LED amarillo para "modo de respaldo"	LED amarillo para "modo de respaldo"
Puerto				
Especificación/interfaz	Ethernet/PROFINET mediante fuente de alimentación PSU8600	Ethernet/PROFINET mediante fuente de alimentación PSU8600	Ethernet/PROFINET mediante fuente de alimentación PSU8600	Ethernet/PROFINET mediante fuente de alimentación PSU8600
Seguridad				
Clase de protección	Clase III	Clase III	Clase III	Clase III
Marcado CE	Sí	Sí	Sí	Sí
Aprobación UL/cUL (CSA)	cULus-Listed (UL 508, CSA C22.2 No. 107.1), File E197259; cCSAus (CSA C22.2 No. 60950-1, UL 60950-1)	cULus-Listed (UL 508, CSA C22.2 No. 107.1), File E197259; cCSAus (CSA C22.2 No. 60950-1, UL 60950-1)	cULus-Listed (UL 508, CSA C22.2 No. 107.1), File E197259; cCSAus (CSA C22.2 No. 60950-1, UL 60950-1)	cULus-Listed (UL 508, CSA C22.2 No. 107.1), File E197259; cCSAus (CSA C22.2 No. 60950-1, UL 60950-1)
Protección contra explosiones	IECEX nA IIC T5 Gc; ATEX (EX) II 3G Ex nA IIC T5 Gc	IECEX nA IIC T5 Gc; ATEX (EX) II 3G Ex nA IIC T5 Gc	IECEX nA IIC T5 Gc; ATEX (EX) II 3G Ex nA IIC T5 Gc	IECEX nA IIC T5 Gc; ATEX (EX) II 3G Ex nA IIC T5 Gc
Tipo de certificación Certificado CB	Sí	Sí	Sí	Sí
Homologación naval	GL (ABS en preparación)	GL (ABS en preparación)	GL (ABS en preparación)	GL (ABS en preparación)
Grado de protección (EN 60529)	IP20	IP20	IP20	IP20
CEM				
Emisión de interferencias	EN 55022 clase B	EN 55022 clase B	EN 55022 clase B	EN 55022 clase B
Inmunidad a interferencias	EN 61000-6-2	EN 61000-6-2	EN 61000-6-2	EN 61000-6-2

SITOP modular, sistema de alimentación PSU8600

Sistema modular, módulo de respaldo (BUF8600)

Datos técnicos (continuación)

Referencia	6EP4297-8HB00-0XY0	6EP4297-8HB10-0XY0	6EP4293-8HB00-0XY0	6EP4295-8HB00-0XY0
Nombre comercial del producto	SITOP BUF8600	SITOP BUF8600	SITOP BUF8600	SITOP BUF8600
Tipo de alimentación	100 ms/40 A	300 ms/40 A	4 s/40 A	10 s/40 A
Datos de servicio				
Temperatura ambiente				
• durante el funcionamiento	-25 ... +60 °C; Con convección natural	-25 ... +60 °C; Con convección natural	-25 ... +60 °C; Con convección natural	-25 ... +60 °C; Con convección natural
• durante el transporte	-40 ... +70 °C	-40 ... +70 °C	-40 ... +70 °C	-40 ... +70 °C
• durante el almacenamiento	-40 ... +70 °C	-40 ... +70 °C	-40 ... +70 °C	-40 ... +70 °C
Clase de humedad según EN 60721	Clase climática 3K3, sin condensación	Clase climática 3K3, sin condensación	Clase climática 3K3, sin condensación	Clase climática 3K3, sin condensación
Mecánica				
Sistema de conexión	-	-	Regleta macho con conexiones por tornillo	Regleta macho con conexiones por tornillo
• entrada	-	-	-	-
• salida	-	-	-	-
• contacto auxiliar y contactos de señalización	-	-	X1, X2 (contacto de control) y 13, 14, 23, 24 (señales de notificación): cada uno con 1 borne de tornillo para 0,2 ... 1,5 mm ²	X1, X2 (contacto de control) y 13, 14, 23, 24 (señales de notificación): cada uno con 1 borne de tornillo para 0,2 ... 1,5 mm ²
Tipo de conexión a los componentes de sistema	mediante conectores de unión integrados	mediante conectores de unión integrados	mediante conectores de unión integrados	mediante conectores de unión integrados
Anchura de la caja	60 mm	125 mm	60 mm	125 mm
Altura de la caja	125 mm	125 mm	125 mm	125 mm
Profundidad de la caja	150 mm	150 mm	150 mm	150 mm
Distancia que debe respetarse				
• arriba	50 mm	50 mm	50 mm	50 mm
• abajo	50 mm	50 mm	50 mm	50 mm
• izquierda	0 mm	0 mm	0 mm	0 mm
• derecha	0 mm	0 mm	0 mm	0 mm
Peso approx.	1,33 kg	2,26 kg	1,25 kg	1,95 kg
Propiedad del producto de la caja carcasa disponible en hilera	Sí	Sí	Sí	Sí
Montaje	Sobre perfil normalizado EN 60715 35x15 por abroche	Sobre perfil normalizado EN 60715 35x15 por abroche	Sobre perfil normalizado EN 60715 35x15 por abroche	Sobre perfil normalizado EN 60715 35x15 por abroche
Accesorios mecánicos	Plaquita de identificación 20 mm x 7 mm, TI gris 3RT2900-1SB20	Plaquita de identificación 20 mm x 7 mm, TI gris 3RT2900-1SB20	Plaquita de identificación 20 mm x 7 mm, TI gris 3RT2900-1SB20	Plaquita de identificación 20 mm x 7 mm, TI gris 3RT2900-1SB20
MTBF con 40 °C	1 944 258 h	1 944 258 h	-	-
Notas adicionales	Siempre que no se diga lo contrario, son aplicables todos los datos para la tensión nominal de entrada y una temperatura ambiente de +25 °C	Siempre que no se diga lo contrario, son aplicables todos los datos para la tensión nominal de entrada y una temperatura ambiente de +25 °C	Siempre que no se diga lo contrario, son aplicables todos los datos para la tensión nominal de entrada y una temperatura ambiente de +25 °C	Siempre que no se diga lo contrario, son aplicables todos los datos para la tensión nominal de entrada y una temperatura ambiente de +25 °C

Datos de pedido

Referencia

Módulo de respaldo SITOP BUF8600 100 ms

Para SITOP PSU8600
Capacidad de respaldo:
100 ms/40 A

6EP4297-8HB00-0XY0

Módulo de respaldo SITOP BUF8600 300 ms

Para SITOP PSU8600
Capacidad de respaldo:
300 ms/40 A

6EP4297-8HB10-0XY0

Módulo de respaldo SITOP BUF8600 4 s

Para SITOP PSU8600
Capacidad de respaldo: 4 s/40 A

6EP4293-8HB00-0XY0

Módulo de respaldo SITOP BUF8600 10 s

Para SITOP PSU8600
Capacidad de respaldo: 10 s/40 A

6EP4295-8HB00-0XY0

Accesorios

Referencia

Plaquitas de identificación

3RT1900-1SB20

SITOP con diseño SIMATIC



8/2

Introducción

8/3

Monofásica, 24 V DC
(para S7-300 y ET 200M)

8/9

Monofásica, 24 V DC (para S7-1200)

8/11

Monofásica, 24 V DC
(para S7-1500 y ET 200MP)

8/14

Trifásica, 24 V DC (para ET 200pro)

SITOP con diseño SIMATIC

Introducción

Sinopsis



La fuente de alimentación ideal para SIMATIC S7 y más

Las fuentes de alimentación originales de SIMATIC se integran a la perfección en el grupo de componentes de control tanto desde el punto de vista del diseño como en cuestiones de funcionalidad. Además de los siguientes sistemas SIMATIC, alimentan también otras cargas con una tensión de 24 V de forma fiable y segura:

- SIMATIC S7-300
- SIMATIC S7-1200
- SIMATIC S7-1500
- SIMATIC ET200M
- SIMATIC ET200MP
- SIMATIC ET200pro

Más información

La SITOP Selection Tool permite seleccionar rápida y simplemente la fuente de alimentación adecuada:

<http://www.siemens.com/sitop-selection-tool>

Sinopsis



La fuente de alimentación monofásica SIMATIC PS 307 (fuentes de alimentación de carga y sistema) dispone de conmutación automática del rango de la tensión de entrada y está óptimamente adaptada en diseño y funcionalidad al controlador SIMATIC S7-300. Mediante el peine de unión, el cual forma parte del volumen de suministro de la fuente de alimentación del sistema y de la corriente de carga, la alimentación de la CPU se produce de forma rápida. También es posible alimentar con 24 V otros componentes del sistema S7-300, circuitos de entrada/salida de los módulos de E/S y los sensores y actuadores. Numerosas homologaciones como UL, ATEX o GL permiten utilizarla en todo el mundo (excepto para aplicaciones Outdoor)

Diseño

- Las fuentes de alimentación de carga y sistema se atornillan directamente al perfil soporte S7-300 y se pueden montar a la izquierda, junto a la CPU (no es necesario guardar distancias)
- LED de diagnóstico para indicar "Tensión de salida de 24 V DC O.K."
- Interruptor ON/OFF (operación/stand-by) para una posible sustitución de módulos
- Alivio de tracción para el cables de conexión de la tensión de entrada

Funciones

- Conexión a todas las redes monofásicas de 50/60 Hz (120/230 V AC) con conmutación automática de rango (PS307) o conmutación manual (PS307, Outdoor)
- Capacidad de superar cortes de red de corta duración
- Tensión nominal de salida 24 V DC, estabilizada, a prueba de cortocircuitos y marcha en vacío
- Conexión en paralelo de dos fuentes de alimentación para aumentar la potencia

Datos técnicos

Referencia	6ES7307-1BA01-0AA0	6ES7305-1BA80-0AA0
Producto	PS 307	PS 305 Outdoor
Fuente de alimentación, tipo	24 V/2 A	24 V/2 A
Entrada		
Entrada	AC monofásica	Tensión continua
Tensión de alimentación		
• 1 con AC valor nominal	120 V	-
• 2 con AC valor nominal	230 V	-
• con DC	-	24 ... 110 V
• Observación	Cambio de rango automático	
Tensión de entrada		
• 1 con AC	85 ... 132 V	-
• 2 con AC	170 ... 264 V	-
• con DC	-	16,8 ... 138 V
Entrada de rango amplio	No	Sí
Resistencia a sobretensiones	$2,3 \times U_{e \text{ nom}}$, 1,3 ms	154 V; 0,1 s
Respaldo de red con $I_{a \text{ nom}}$, mín.	20 ms; Con $U_e = 93/187 \text{ V}$	10 ms; Con $U_{e \text{ nom}}$
Frecuencia nominal de red 1	50 Hz	-
Frecuencia nominal de red 2	60 Hz	-
Rango de frecuencia de red	47 ... 63 Hz	-
Corriente de entrada		
• con valor nominal de la tensión de entrada 120 V	0,9 A	-
• con valor nominal de la tensión de entrada 230 V	0,5 A	-
• con valor nominal de la tensión de entrada 24 V	-	2,4 A
• con valor nominal de la tensión de entrada 110 V	-	0,6 A
Limitación de la intensidad de conexión (+ 25 °C), máx.	22 A	20 A
Duración de la limitación de intensidad de conexión con 25 °C		
• máx.	3 ms	10 ms
I^2t , máx.	1 A ² ·s	5 A ² ·s
Fusible de entrada incorporado	T 1,6 A/250 V (no accesible)	T 6,3 A/250 V (no accesible)
Protección del cable de red (IEC 898)	Interruptor magnetotérmico recomendado: 3 A característica C	Interruptor magnetotérmico recomendado: a partir de 10 A característica C, apto para DC

SITOP con diseño SIMATIC

Monofásica, 24 V DC (para S7-300 y ET 200M)

Datos técnicos (continuación)

Referencia	6ES7307-1BA01-0AA0	6ES7305-1BA80-0AA0
Producto	PS 307	PS 305 Outdoor
Fuente de alimentación, tipo	24 V/2 A	24 V/2 A
Salida		
Salida	Tensión continua estabilizada y aislada galvánicamente	Tensión continua estabilizada y aislada galvánicamente
Tensión nominal U_s nom DC	24 V	24 V
Tolerancia total, estática \pm	3 %	3 %
Compens. estática variación de red, aprox.	0,1 %	0,2 %
Compens. estática variación de carga, aprox.	0,2 %	0,4 %
Ondulación residual entre picos, máx.	50 mV	150 mV
Ondulación residual entre picos, típ.	5 mV	30 mV
Spikes entre picos, máx. (ancho de banda aprox. 20 MHz)	150 mV	240 mV
Spikes entre picos, típ. (ancho de banda aprox. 20 MHz)	20 mV	150 mV
Función del producto Tensión de salida es ajustable	No	No
Ajuste de la tensión de salida	-	-
Pantalla normal	LED verde para 24 V O.K.	LED verde para 24 V O.K.
Comportamiento al conectar/desconectar	Sin rebase transitorio de U_a (arranque suave)	Sin rebase transitorio de U_a (arranque suave)
Retardo de arranque, máx.	2 s	3 s
Subida de tensión, típ.	10 ms	5 ms
Intensidad nominal I_a nom	2 A	2 A
Rango de intensidad	0 ... 2 A	0 ... 3 A
• Observación	-	3 A a +60 °C con $U_a > 24 V$
potencia activa entregada típico	48 W	48 W
Intensidad de sobrecarga breve		
• con cortocircuito durante el arranque típico	9 A	9 A
• con cortocircuito en servicio típico	9 A	9 A
Duración de la capacidad de sobrecarga con sobreintensidad		
• con cortocircuito durante el arranque	90 ms	270 ms
• con cortocircuito en servicio	90 ms	270 ms
Posibilidad de conex. en paralelo para aumento de potencia	Sí	Sí
Número de equipos conectables en paralelo para aumentar la potencia, unidades	2	2
Rendimiento		
Rendimiento con U_a nom, I_a nom, aprox.	84 %	75 %
Pérdidas con U_a nom, I_a nom, aprox.	9 W	16 W
Regulación		
Compens. dinám. variación de red (U_e nom \pm 15%), máx.	0,1 %	0,3 %
Compens. dinám. variación de carga (I_a : 50/100/50%), $U_a \pm$ típ.	0,8 %	2,5 %
Tiempo de recuperación escalón de carga 50 a 100%, típ.	0,5 ms	2,5 ms
Tiempo de recuperación escalón de carga 100 a 50%, típ.	0,5 ms	2,5 ms
Tiempo de establecimiento máx.	1 ms	5 ms
Protección y vigilancia		
Protección sobretensión en salida	Lazo de regulación adicional, desconexión < 28,8 V, rearranque automático	Lazo de regulación adicional, desconexión a aprox. 30 V, rearranque automático
Limitación de intensidad	2,2 ... 2,6 A	3,3 ... 3,9 A
Propiedad de la salida resistente a cortocircuitos	Sí	Sí
Prot. contra cortocircuito	Corte electrónico, rearranque automático	Corte electrónico, rearranque automático
Intensidad de cortocircuito sostenido Valor eficaz		
• máx.	2 A	2 A
Señalización de sobrecarga/cortocircuito	-	-

Datos técnicos (continuación)

Referencia	6ES7307-1BA01-0AA0	6ES7305-1BA80-0AA0
Producto	PS 307	PS 305 Outdoor
Fuente de alimentación, tipo	24 V/2 A	24 V/2 A
Seguridad		
Aislamiento galvánico primario secundario	Sí	Sí
Aislamiento galvánico	Tensión de salida MBTS/SELV U_s según EN 60950-1 y EN 50178	Tensión de salida SELV U_a según EN 60950-1 y EN 50178, distancias de aislamiento y líneas de fuga > 5 mm
Clase de protección	Clase I	Clase I
Corriente de fuga		
• máx.	3,5 mA	-
• típico	0,5 mA	-
Marcado CE	Sí	Sí
Aprobación UL/cUL (CSA)	cULus-Listed (UL 508, CSA C22.2 No. 142), File E143289	UL-Listed (UL 508), File E143289, CSA (CSA C22.2 No. 142)
Protección contra explosiones	ATEX (EX) II 3G Ex nA II T4; cULus (ISA 12.12.01, CSA C22.2 No.213) Class I, Div. 2, Group ABCD, T4, File E330455	-
Homologación FM	Class I, Div. 2, Group ABCD, T4	-
Homologación CB	No	No
Homologación para la construcción naval	En el sistema S7-300	-
Grado de protección (EN 60529)	IP20	IP20
CEM		
Emisión de interferencias	EN 55022 clase B	EN 55011 clase A
Limitación de armónicos en red	No aplicable	No aplicable
Inmunidad a interferencias	EN 61000-6-2	EN 61000-6-2
Datos de servicio		
Temperatura ambiente		
• durante el funcionamiento	0 ... 60 °C	-25 ... +70 °C
- Observación	Con convección natural	Con convección natural
• durante el transporte	-40 ... +85 °C	-40 ... +85 °C
• durante el almacenamiento	-40 ... +85 °C	-40 ... +85 °C
Clase de humedad según EN 60721	Clase climática 3K3, sin condensación	Clase climática 3K5, se admite condensación breve
Mecánica		
Sistema de conexión	conexión por tornillo	conexión por tornillo
Conexiones		
• entrada de red	L, N, PE: 1 borne de tornillo resp. para 0,5 ... 2,5 mm ² monofilar/flexible	L+1, M1, PE: 1 borne de tornillo resp. para 0,5 ... 2,5 mm ² monofilar/flexible
• salida	L+, M: 2 bornes de tornillo resp. para 0,5 ... 2,5 mm ²	L+, M: 3 bornes de tornillo resp. para 0,5 ... 2,5 mm ²
• contactos auxiliares	-	-
Anchura de la caja	40 mm	80 mm
Altura de la caja	125 mm	125 mm
Profundidad de la caja	120 mm	120 mm
Peso aprox.	0,4 kg	0,57 kg
Propiedad del producto de la caja carcasa disponible en hilera	Sí	Sí
Montaje	Para montar en perfil soporte S7	Para montar en perfil soporte S7
Accesorios mecánicos	Adaptador para fijación sobre perfil normalizado (6EP1971-1BA00)	Adaptador para fijación sobre perfil normalizado (6ES7390-6BA00-0AA0)
MTBF con 40 °C	2 320 078 h	964 506 h
Notas adicionales	Siempre que no se diga lo contrario, son aplicables todos los datos para la tensión nominal de entrada y una temperatura ambiente de +25 °C	Siempre que no se diga lo contrario, son aplicables todos los datos para la tensión nominal de entrada y una temperatura ambiente de +25 °C

SITOP con diseño SIMATIC

Monofásica, 24 V DC (para S7-300 y ET 200M)

Datos técnicos (continuación)

Referencia	6ES7307-1EA01-0AA0	6ES7307-1EA80-0AA0	6ES7307-1KA02-0AA0
Producto	PS 307	PS 307 Outdoor	PS 307
Fuente de alimentación, tipo	24 V/5 A	24 V/5 A	24 V/10 A
Entrada			
Entrada	AC monofásica	AC monofásica	AC monofásica
Tensión de alimentación			
• 1 con AC valor nominal	120 V	120 V	120 V
• 2 con AC valor nominal	230 V	230 V	230 V
• Observación	Cambio de rango automático	Ajuste mediante conmutador en el equipo	Cambio de rango automático
Tensión de entrada			
• 1 con AC	85 ... 132 V	93 ... 132 V	85 ... 132 V
• 2 con AC	170 ... 264 V	187 ... 264 V	170 ... 264 V
Entrada de rango amplio	No	No	No
Resistencia a sobretensiones	$2,3 \times U_{e \text{ nom}}$, 1,3 ms	$2,3 \times U_{e \text{ nom}}$, 1,3 ms	$2,3 \times U_{e \text{ nom}}$, 1,3 ms
Respaldo de red con $I_{a \text{ nom}}$, mín.	20 ms; Con $U_e = 93/187 \text{ V}$	20 ms; Con $U_e = 93/187 \text{ V}$	20 ms; Con $U_e = 93/187 \text{ V}$
Frecuencia nominal de red 1	50 Hz	50 Hz	50 Hz
Frecuencia nominal de red 2	60 Hz	60 Hz	60 Hz
Rango de frecuencia de red	47 ... 63 Hz	47 ... 63 Hz	47 ... 63 Hz
Corriente de entrada			
• con valor nominal de la tensión de entrada 120 V	2,3 A	2,1 A	4,2 A
• con valor nominal de la tensión de entrada 230 V	1,2 A	1,2 A	1,9 A
• con valor nominal de la tensión de entrada 24 V	-	-	-
• con valor nominal de la tensión de entrada 110 V	-	-	-
Limitación de la intensidad de conexión (+ 25 °C), máx.	20 A	45 A	55 A
Duración de la limitación de intensidad de conexión con 25 °C			
• máx.	3 ms	3 ms	3 ms
I^2t , máx.	1,2 A ² ·s	1,8 A ² ·s	3,3 A ² ·s
Fusible de entrada incorporado	T 3,15 A/250 V (no accesible)	T 3,15 A/250 V (no accesible)	T 6,3 A/250 V (no accesible)
Protección del cable de red (IEC 898)	Interruptor magnetotérmico recomendado: a partir de 6 A característica C	Interruptor magnetotérmico recomendado: a partir de 10 A característica C o a partir de 6 A característica D	Interruptor magnetotérmico recomendado: a partir de 10 A característica C
Salida			
Salida	Tensión continua estabilizada y aislada galvánicamente	Tensión continua estabilizada y aislada galvánicamente	Tensión continua estabilizada y aislada galvánicamente
Tensión nominal $U_{s \text{ nom}}$ DC	24 V	24 V	24 V
Tolerancia total, estática ±	3 %	3 %	3 %
Compens. estática variación de red, aprox.	0,1 %	0,2 %	0,1 %
Compens. estática variación de carga, aprox.	0,5 %	0,4 %	0,5 %
Ondulación residual entre picos, máx.	50 mV	150 mV	50 mV
Ondulación residual entre picos, típ.	10 mV	40 mV	15 mV
Spikes entre picos, máx. (ancho de banda aprox. 20 MHz)	150 mV	240 mV	150 mV
Spikes entre picos, típ. (ancho de banda aprox. 20 MHz)	20 mV	90 mV	60 mV
Función del producto Tensión de salida es ajustable	No	No	No
Ajuste de la tensión de salida	-	-	-
Pantalla normal	LED verde para 24 V O.K.	LED verde para 24 V O.K.	LED verde para 24 V O.K.
Comportamiento al conectar/desconectar	Sin rebase transitorio de U_a (arranque suave)	Sin rebase transitorio de U_a (arranque suave)	Sin rebase transitorio de U_a (arranque suave)
Retardo de arranque, máx.	2 s	3 s	2 s
Subida de tensión, típ.	10 ms	100 ms	10 ms
Intensidad nominal $I_{a \text{ nom}}$	5 A	5 A	10 A
Rango de intensidad	0 ... 5 A	0 ... 5 A	0 ... 10 A
potencia activa entregada típico	120 W	120 W	240 W
Intensidad de sobrecarga breve			
• con cortocircuito durante el arranque típico	20 A	20 A	38 A
• con cortocircuito en servicio típico	20 A	20 A	38 A
Duración de la capacidad de sobrecarga con sobreintensidad			
• con cortocircuito durante el arranque	100 ms	180 ms	80 ms
• con cortocircuito en servicio	100 ms	80 ms	80 ms
Posibi. de conex. en paral. para aumento de potencia	Sí	No	Sí

Datos técnicos (continuación)

Referencia	6ES7307-1EA01-0AA0	6ES7307-1EA80-0AA0	6ES7307-1KA02-0AA0
Producto	PS 307	PS 307 Outdoor	PS 307
Fuente de alimentación, tipo	24 V/5 A	24 V/5 A	24 V/10 A
Rendimiento			
Rendimiento con U_a nom, I_a nom, aprox.	87 %	84 %	90 %
Pérdidas con U_a nom, I_a nom, aprox.	18 W	23 W	27 W
Regulación			
Compens. dinám. variación de red (U_e nom \pm 15%), máx.	0,1 %	0,3 %	0,1 %
Compens. dinám. variación de carga (I_a : 50/100/50%), $U_a \pm$ tip.	1 %	3 %	2 %
Tiempo de recuperación escalón de carga 50 a 100%, tip.	0,3 ms	0,2 ms	-
Tiempo de recuperación escalón de carga 100 a 50%, tip.	0,3 ms	0,2 ms	-
Tiempo de establecimiento máx.	-	5 ms	0,1 ms
Protección y vigilancia			
Protección sobretensión en salida	Lazo de regulación adicional, desconexión < 28,8 V, rearranque automático	Lazo de regulación adicional, desconexión a aprox. 30 V, rearranque automático	Lazo de regulación adicional, desconexión < 28,8 V, rearranque automático
Limitación de intensidad	5,5 ... 6,5 A	5,5 ... 6,5 A	11 ... 12 A
Propiedad de la salida resistente a cortocircuitos	Sí	Sí	Sí
Prot. contra cortocircuito	Corte electrónico, rearranque automático	Corte electrónico, rearranque automático	Corte electrónico, rearranque automático
Intensidad de cortocircuito sostenido Valor eficaz			
• máx.	7 A	5 A	12 A
Señalización de sobrecarga/cortocircuito	-	-	-
Seguridad			
Aislamiento galvánico primario secundario	Sí	Sí	Sí
Aislamiento galvánico	Tensión de salida MBTS/SELV U_s según EN 60950-1 y EN 50178	Tensión de salida SELV U_a según EN 60950-1 y EN 50178, distancias de aislamiento y líneas de fuga > 5 mm	Tensión de salida MBTS/SELV U_s según EN 60950-1 y EN 50178
Clase de protección	Clase I	Clase I	Clase I
Corriente de fuga			
• máx.	3,5 mA	3,5 mA	3,5 mA
• típico	0,5 mA	0,3 mA	0,6 mA
Marcado CE	Sí	Sí	Sí
Aprobación UL/cUL (CSA)	cULus-Listed (UL 508, CSA C22.2 No. 142), File E143289	UL-Listed (UL 508), File E143289, CSA (CSA C22.2 No. 142)	cULus-Listed (UL 508, CSA C22.2 No. 142), File E143289
Protección contra explosiones	ATEX (EX) II 3G Ex nA II T4; cULus (ISA 12.12.01, CSA C22.2 No.213) Class I, Div. 2, Group ABCD, T4, File E330455	-	ATEX (EX) II 3G Ex nA II T4; cULus (ISA 12.12.01, CSA C22.2 No.213) Class I, Div. 2, Group ABCD, T4, File E330455
Homologación FM	Class I, Div. 2, Group ABCD, T4	-	Class I, Div. 2, Group ABCD, T4
Homologación CB	No	No	No
Homologación para la construcción naval	En el sistema S7-300	-	En el sistema S7-300
Grado de protección (EN 60529)	IP20	IP20	IP20
CEM			
Emisión de interferencias	EN 55022 clase B	EN 55011 clase A	EN 55022 clase B
Limitación de armónicos en red	EN 61000-3-2	-	EN 61000-3-2
Inmunidad a interferencias	EN 61000-6-2	EN 61000-6-2	EN 61000-6-2
Datos de servicio			
Temperatura ambiente			
• durante el funcionamiento	0 ... 60 °C	-25 ... +70 °C	0 ... 60 °C
- Observación	Con convección natural	Con convección natural	Con convección natural
• durante el transporte	-40 ... +85 °C	-40 ... +85 °C	-40 ... +85 °C
• durante el almacenamiento	-40 ... +85 °C	-40 ... +85 °C	-40 ... +85 °C
Clase de humedad según EN 60721	Clase climática 3K3, sin condensación	Clase climática 3K5, se admite condensación breve	Clase climática 3K3, sin condensación

SITOP con diseño SIMATIC

Monofásica, 24 V DC (para S7-300 y ET 200M)

Datos técnicos (continuación)

Referencia	6ES7307-1EA01-0AA0	6ES7307-1EA80-0AA0	6ES7307-1KA02-0AA0
Producto	PS 307	PS 307 Outdoor	PS 307
Fuente de alimentación, tipo	24 V/5 A	24 V/5 A	24 V/10 A
Mecánica			
Sistema de conexión	conexión por tornillo	conexión por tornillo	conexión por tornillo
Conexiones			
• entrada de red	L, N, PE: 1 borne de tornillo resp. para 0,5 ... 2,5 mm ² monofilar/flexible	L, N, PE: 1 borne de tornillo resp. para 0,5 ... 2,5 mm ² monofilar/flexible	L, N, PE: 1 borne de tornillo resp. para 0,5 ... 2,5 mm ² monofilar/flexible
• salida	L+, M: 3 bornes de tornillo resp. para 0,5 ... 2,5 mm ²	L+, M: 3 bornes de tornillo resp. para 0,5 ... 2,5 mm ²	L+, M: 4 bornes de tornillo resp. para 0,5 ... 2,5 mm ²
• contactos auxiliares	-	-	-
Anchura de la caja	60 mm	80 mm	80 mm
Altura de la caja	125 mm	125 mm	125 mm
Profundidad de la caja	120 mm	120 mm	120 mm
Peso aprox.	0,6 kg	0,57 kg	0,8 kg
Propiedad del producto de la caja carcasa disponible en hilera	Sí	Sí	Sí
Montaje	Para montar en perfil soporte S7	Para montar en perfil soporte S7	Para montar en perfil soporte S7
Accesorios mecánicos	Adaptador para fijación sobre perfil normalizado (6EP1971-1BA00)	Adaptador para fijación sobre perfil normalizado (6ES7390-6BA00-0AA0)	Adaptador para fijación sobre perfil normalizado (6EP1971-1BA00)
MTBF con 40 °C	2 480 589 h	2 231 610 h	1 504 280 h
notas adicionales	Siempre que no se diga lo contrario, son aplicables todos los datos para la tensión nominal de entrada y una temperatura ambiente de +25 °C	Siempre que no se diga lo contrario, son aplicables todos los datos para la tensión nominal de entrada y una temperatura ambiente de +25 °C	Siempre que no se diga lo contrario, son aplicables todos los datos para la tensión nominal de entrada y una temperatura ambiente de +25 °C

8

Datos de pedido	Referencia	Accesorios	Referencia
Fuente de alimentación de carga PS 307, 2A Entrada: 120/230 V AC Salida: 24 V DC/2 A	6ES7307-1BA01-0AA0	Adaptador de montaje SIMATIC S7-300 para fijar a presión la nueva fuente PS 307 sobre perfiles normalizados de 35 mm (EN 60715) Repuesto	6EP1971-1BA00
SIMATIC S7-300 Outdoor, 2A Fuente de alimentación estabilizada PS305 Entrada: 24 ... 110 V DC Salida: 24 V DC/2 A	6ES7305-1BA80-0AA0	Adaptador de montaje SIMATIC S7-300 para fijar a presión la fuente PS307 sobre perfiles normalizados de 35 mm	6ES7390-6BA00-0AA0
Fuente de alimentación PS 307, 5 A Entrada: 120/230 V AC Salida: 24 V DC/5 A	6ES7307-1EA01-0AA0		
SIMATIC S7-300 Outdoor, 5A Fuente de alimentación estabilizada PS307 Entrada: 120/230 V AC Salida: 24 V DC/5 A	6ES7307-1EA80-0AA0		
Fuente de alimentación PS 307, 10 A Entrada: 120/230 V AC Salida: 24 V DC/10 A	6ES7307-1KA02-0AA0		

Sinopsis



La fuente de alimentación monofásica SIMATIC PM 1207 (PM = Power Modul) dispone de conmutación automática del rango de tensión de entrada y está óptimamente adaptada en diseño y funcionalidad al controlador SIMATIC S7-1200. Éste alimenta CPUs con entrada de 24 V, módulos de señales y cargas de 24 V conectadas a ellos. Numerosas homologaciones como UL, ATEX o GL permiten utilizarla en todo el mundo.

Diseño

- Las fuentes se atornillan directamente al perfil soporte S7-1200 (sin conexión con el bus de fondo) y se pueden montar a la izquierda, junto a la CPU (no es necesario guardar distancias)
- LED para indicar el estado "24 V O.K."
- Dos bornes de salida de 24 V DC para conectar cargas de 24 V

Funciones

- Conexión a todas las redes monofásicas (120 - 230 V AC) con conmutación automática de rango
- Capacidad de superar cortes de red de corta duración
- Conexión en paralelo de dos fuentes de alimentación de carga para aumentar la potencia

Datos técnicos

Referencia	6EP1332-1SH71
Producto	S7-1200 PM1207
Fuente de alimentación, tipo	24 V/2,5 A
Entrada	
Entrada	AC monofásica
Tensión de alimentación	
• 1 con AC valor nominal	120 V
• 2 con AC valor nominal	230 V
• Observación	Cambio de rango automático
Tensión de entrada	
• 1 con AC	85 ... 132 V
• 2 con AC	176 ... 264 V
Entrada de rango amplio	No
Resistencia a sobretensiones	$2,3 \times U_{e \text{ nom}}$, 1,3 ms
Respaldo de red con $I_{a \text{ nom}}$, mín.	20 ms; Con $U_e = 93/187 \text{ V}$
Frecuencia nominal de red 1	50 Hz
Frecuencia nominal de red 2	60 Hz
Rango de frecuencia de red	47 ... 63 Hz
Corriente de entrada	
• con valor nominal de la tensión de entrada 120 V	1,2 A
• con valor nominal de la tensión de entrada 230 V	0,67 A
Limitación de la intensidad de conexión (+ 25 °C), máx.	13 A
Duración de la limitación de intensidad de conexión con 25 °C	
• máx.	3 ms
I^2t , máx.	0,5 A ² ·s
Fusible de entrada incorporado	T 3,15 A/250 V (no accesible)
Protección del cable de red (IEC 898)	Interruptor magnetotérmico recomendado: 16 A característica B o 10 A característica C
Salida	
Salida	Tensión continua estabilizada y aislada galvánicamente
Tensión nominal $U_{s \text{ nom}}$ DC	24 V
Tolerancia total, estática ±	3 %
Compens. estática variación de red, aprox.	0,1 %
Compens. estática variación de carga, aprox.	0,2 %
Ondulación residual entre picos, máx.	150 mV
Spikes entre picos, máx. (ancho de banda aprox. 20 MHz)	240 mV
Función del producto Tensión de salida es ajustable	No
Ajuste de la tensión de salida	-
Pantalla normal	LED verde para 24 V O.K.
Comportamiento al conectar/desconectar	Sin rebase transitorio de U_a (arranque suave)
Retardo de arranque, máx.	6 s; 2 s a 230 V, 6 s a 120 V
Subida de tensión, típ.	10 ms
Intensidad nominal $I_{a \text{ nom}}$	2,5 A
Rango de intensidad potencia activa entregada típico	0 ... 2,5 A
Intensidad de sobrecarga breve	60 W
• con cortocircuito durante el arranque típico	6 A
• con cortocircuito en servicio típico	6 A
Duración de la capacidad de sobrecarga con sobreintensidad	
• con cortocircuito durante el arranque	100 ms
• con cortocircuito en servicio	100 ms

SITOP con diseño SIMATIC

Monofásica, 24 V DC (para S7-1200)

Datos técnicos (continuación)

Referencia	6EP1332-1SH71
Producto	S7-1200 PM1207
Fuente de alimentación, tipo	24 V/2,5 A
Posibilidad de conex. en paralelo para aumento de potencia	Sí
Número de equipos conectables en paralelo para aumentar la potencia, unidades	2
Rendimiento	
Rendimiento con $U_{a \text{ nom.}}, I_{a \text{ nom.}}$ aprox.	83 %
Pérdidas con $U_{a \text{ nom.}}, I_{a \text{ nom.}}$ aprox.	12 W
Regulación	
Compens. dinám. variación de red ($U_{e \text{ nom.}} \pm 15\%$), máx.	0,3 %
Compens. dinám. variación de carga ($I_a: 50/100/50\%$), $U_a \pm \text{típ.}$	3 %
Tiempo de recuperación escalón de carga 50 a 100%, típ.	5 ms
Tiempo de recuperación escalón de carga 100 a 50%, típ.	5 ms
Tiempo de establecimiento máx.	5 ms
Protección y vigilancia	
Protección sobretensión en salida	< 33 V
Limitación de intensidad, típ.	2,65 A
Propiedad de la salida resistente a cortocircuitos	Sí
Prot. contra cortocircuito	Característica de intensidad constante
Intensidad de cortocircuito sostenido Valor eficaz	
• típico	2,7 A
Señalización de sobrecarga/cortocircuito	-
Seguridad	
Aislamiento galvánico primario secundario	Sí
Aislamiento galvánico	Tensión de salida MBTS/SELV U_s según EN 60950-1 y EN 50178
Clase de protección	Clase I
Corriente de fuga	
• máx.	3,5 mA
Marcado CE	Sí
Aprobación UL/cUL (CSA)	cULus-Listed (UL 508, CSA C22.2 No. 107.1), File E197259; cURus-Recognized (UL 60950-1, CSA C22.2 No. 60950-1) File E151273
Protección contra explosiones	ATEX (EX) II 3G Ex nA II T4; cULus (ISA 12.12.01, CSA C22.2 No.213) Class I, Div. 2, Group ABCD, T4, File E330455
Homologación FM	Class I, Div. 2, Group ABCD, T4
Homologación CB	Sí
Homologación para la construcción naval	GL, ABS, BV, DNV, LRS, NK
Grado de protección (EN 60529)	IP20

Referencia	6EP1332-1SH71
Producto	S7-1200 PM1207
Fuente de alimentación, tipo	24 V/2,5 A
CEM	
Emisión de interferencias	EN 55022 clase B
Limitación de armónicos en red	No aplicable
Inmunidad a interferencias	EN 61000-6-2
Datos de servicio	
Temperatura ambiente	
• durante el funcionamiento	0 ... 60 °C
- Observación	Con convección natural
• durante el transporte	-40 ... +85 °C
• durante el almacenamiento	-40 ... +85 °C
Clase de humedad según EN 60721	Clase climática 3K3, sin condensación
Mecánica	
Sistema de conexión	conexión por tornillo
Conexiones	
• entrada de red	L, N, PE: 1 borne de tornillo resp. para 0,5 ... 2,5 mm ²
• salida	L+, M: 2 bornes de tornillo resp. para 0,5 ... 2,5 mm ²
• contactos auxiliares	-
Anchura de la caja	70 mm
Altura de la caja	100 mm
Profundidad de la caja	75 mm
Peso aprox.	0,3 kg
Propiedad del producto de la caja carcasa disponible en hilera	Sí
Montaje	Sobre perfil normalizado EN 60715 35x7,5/15 por abroche, montaje mural
MTBF con 40 °C	1 492 537 h
notas adicionales	Siempre que no se diga lo contrario, son aplicables todos los datos para la tensión nominal de entrada y una temperatura ambiente de +25 °C

Datos de pedido

Referencia

SIMATIC S7-1200 PM 1207

Entrada: 120/230 V AC
Salida: 24 V DC/2,5 A

6EP1332-1SH71

Sinopsis



La fuente de alimentación monofásica SIMATIC PM 1507 (PM = Power Modul) dispone de conmutación automática del rango de tensión de entrada y está óptimamente adaptada en diseño y funcionalidad al controlador SIMATIC S7-1500. Se encarga de alimentar con 24 V DC todos los componentes de un sistema S7-1500 como CPU, alimentación del sistema (PS), circuitos de E/S de los módulos de E/S y, dado el caso, los sensores y actuadores.

Diseño

- Las fuentes se atornillan directamente al perfil soporte S7-1500 (sin conexión con el bus de fondo) y se pueden montar a la izquierda, junto a la CPU (no es necesario guardar distancias)
- LED de diagnóstico para indicación de estado y error: Operación, error, stand-by
- Interruptor ON/OFF (operación/stand-by) para una posible sustitución de módulos
- Conector de red con protección contra contactos directos y alivio de tracción para conectar la tensión de entrada (permite cableado en vertical)
- Borne de salida enchufable de 24 V DC con protección contra inversión de la polaridad para conectar cargas de 24 V (permite cableado en vertical)

Funciones

- Conexión a todas las redes monofásicas de 50/60 Hz (120/230 V AC) con conmutación automática de rango
- Capacidad para superar cortes de red de corta duración
- Tensión de salida de 24 V DC, limitada a un máximo de 28 V DC (previene daños en cargas de 24 V provocadas por una tensión de entrada demasiado alta)
- 50% de "potencia extra" 5 segundos por minuto para breves sobrecargas (p. ej. al conectar cargas a 24 V)

Datos técnicos

Referencia	6EP1332-4BA00	6EP1333-4BA00
Producto	S7-1500 PM1507	S7-1500 PM1507
Fuente de alimentación, tipo	24 V/3 A	24 V/8 A
Entrada		
Entrada	AC monofásica	AC monofásica
Tensión de alimentación		
• 1 con AC valor nominal	120 V	120 V
• 2 con AC valor nominal	230 V	230 V
• Observación	Cambio de rango automático	Cambio de rango automático
Tensión de entrada		
• 1 con AC	85 ... 132 V	85 ... 132 V
• 2 con AC	170 ... 264 V	170 ... 264 V
Entrada de rango amplio	No	No
Resistencia a sobretensiones	$2,3 \times U_{e \text{ nom}}$, 1,3 ms	$2,3 \times U_{e \text{ nom}}$, 1,3 ms
Respaldo de red con $I_{a \text{ nom}}$, mín.	20 ms; Con $U_e = 93/187 \text{ V}$	20 ms; Con $U_e = 93/187 \text{ V}$
Frecuencia nominal de red 1	50 Hz	50 Hz
Frecuencia nominal de red 2	60 Hz	60 Hz
Rango de frecuencia de red	45 ... 65 Hz	45 ... 65 Hz
Corriente de entrada		
• con valor nominal de la tensión de entrada 120 V	1,4 A	3,7 A
• con valor nominal de la tensión de entrada 230 V	0,8 A	1,7 A
Limitación de la intensidad de conexión (+ 25 °C), máx.	23 A	62 A
Duración de la limitación de intensidad de conexión con 25 °C		
• máx.	3 ms	3 ms
I^2t , máx.	1,3 A ² ·s	12 A ² ·s
Fusible de entrada incorporado	T 3, 15 A/250 V (no accesible)	T 6,3 A/250 V (no accesible)
Protección del cable de red (IEC 898)	Interruptor magnetotérmico recomendado: 10 A característica B o 6 A característica C	Interruptor magnetotérmico recomendado: 16 A característica B o 10 A característica C

SITOP con diseño SIMATIC

Monofásica, 24 V DC (para S7-1500 y ET 200MP)

Datos técnicos (continuación)

Referencia	6EP1332-4BA00	6EP1333-4BA00
Producto	S7-1500 PM1507	S7-1500 PM1507
Fuente de alimentación, tipo	24 V/3 A	24 V/8 A
Salida		
Salida	Tensión continua estabilizada y aislada galvánicamente	Tensión continua estabilizada y aislada galvánicamente
Tensión nominal $U_{s \text{ nom}}$ DC	24 V	24 V
Tolerancia total, estática \pm	1 %	1 %
Compens. estática variación de red, aprox.	0,1 %	0,1 %
Compens. estática variación de carga, aprox.	0,1 %	0,1 %
Ondulación residual entre picos, máx.	50 mV	50 mV
Spikes entre picos, máx. (ancho de banda aprox. 20 MHz)	150 mV	150 mV
Función del producto Tensión de salida es ajustable	No	No
Pantalla normal	LED verde para 24 V O.K.; LED rojo para fallo; LED amarillo para Stand-by	LED verde para 24 V O.K.; LED rojo para fallo; LED amarillo para Stand-by
Comportamiento al conectar/desconectar	Sin rebase transitorio de U_a (arranque suave)	Sin rebase transitorio de U_a (arranque suave)
Retardo de arranque, máx.	1,5 s	1,5 s
Subida de tensión, típ.	10 ms	10 ms
Intensidad nominal $I_a \text{ nom}$	3 A	8 A
Rango de intensidad	0 ... 3 A	0 ... 8 A
potencia activa entregada típico	72 W	192 W
Intensidad de sobrecarga breve		
• con cortocircuito durante el arranque típico	12 A	35 A
• con cortocircuito en servicio típico	12 A	35 A
Duración de la capacidad de sobrecarga con sobreintensidad		
• con cortocircuito durante el arranque	70 ms	70 ms
• con cortocircuito en servicio	70 ms	70 ms
Posibilidad de conex. en paralelo para aumento de potencia	No	No
Rendimiento		
Rendimiento con $U_a \text{ nom}$, $I_a \text{ nom}$, aprox.	87 %	90 %
Pérdidas con $U_a \text{ nom}$, $I_a \text{ nom}$, aprox.	11 W	21 W
Regulación		
Compens. dinám. variación de red ($U_e \text{ nom} \pm 15\%$), máx.	0,1 %	0,1 %
Compens. dinám. variación de carga (I_a : 50/100/50%), $U_a \pm$ típ.	1 %	2 %
Compens. dinám. variación de carga (I_a : 10/90/10%), $U_a \pm$ típ.	3 %	3 %
Tiempo de recuperación escalón de carga 10 a 90%, típ.	5 ms	5 ms
Tiempo de recuperación escalón de carga 90 a 10%, típ.	5 ms	5 ms
Tiempo de establecimiento máx.	5 ms	5 ms
Protección y vigilancia		
Protección sobretensión en salida	Lazo de regulación adicional, limitación (regulación) con < 28,8 V	Lazo de regulación adicional, limitación (regulación) con < 28,8 V
Limitación de intensidad	3,15 ... 3,6 A	8,4 ... 9,6 A
Limitación de intensidad, típ.	3,4 A	9 A
Propiedad de la salida resistente a cortocircuitos	Sí	Sí
Prot. contra cortocircuito	Corte electrónico, rearranque automático	Corte electrónico, rearranque automático
Señalización de sobrecarga/cortocircuito	-	-

Datos técnicos (continuación)

Referencia	6EP1332-4BA00	6EP1333-4BA00
Producto	S7-1500 PM1507	S7-1500 PM1507
Fuente de alimentación, tipo	24 V/3 A	24 V/8 A
Seguridad		
Aislamiento galvánico primario secundario	Sí	Sí
Aislamiento galvánico	Tensión de salida SELV U_a según EN 60950-1 y EN 50178 y EN 61131-2	Tensión de salida SELV U_a según EN 60950-1 y EN 50178 y EN 61131-2
Clase de protección	Clase I	Clase I
Corriente de fuga		
• máx.	3,5 mA	3,5 mA
• típico	0,4 mA	1,3 mA
Marcado CE	Sí	Sí
Aprobación UL/cUL (CSA)	cULus-Listed (UL 508, CSA C22.2 No. 142), File E143289	cULus-Listed (UL 508, CSA C22.2 No. 142), File E143289
Protección contra explosiones	IECEx Ex nA nC IIC T4 Gc; ATEX (EX) II 3G Ex nA nC IIC T4 Gc; cULus (ISA 12.12.01, CSA C22.2 No.213) Class I, Div. 2, Group ABCD, T4, File E330455	IECEx Ex nA nC IIC T3 Gc; ATEX (EX) II 3G Ex nA nC IIC T3 Gc; cULus (ISA 12.12.01, CSA C22.2 No.213) Class I, Div. 2, Group ABCD, T3, File E330455
Homologación FM	Class I, Div. 2, Group ABCD, T4	Class I, Div. 2, Group ABCD, T4
Homologación CB	Sí	Sí
Homologación para la construcción naval	GL, ABS, BV, DNV	GL, ABS, BV, DNV
Grado de protección (EN 60529)	IP20	IP20
CEM		
Emisión de interferencias	EN 55022 clase B	EN 55022 clase B
Limitación de armónicos en red	EN 61000-3-2	EN 61000-3-2
Inmunidad a interferencias	EN 61000-6-2	EN 61000-6-2
Datos de servicio		
Temperatura ambiente		
• durante el funcionamiento	0 ... 60 °C	0 ... 60 °C
- Observación	Con convección natural	Con convección natural
• durante el transporte	-40 ... +85 °C	-40 ... +85 °C
• durante el almacenamiento	-40 ... +85 °C	-40 ... +85 °C
Clase de humedad según EN 60721	Clase climática 3K3, sin condensación	Clase climática 3K3, sin condensación
Mecánica		
Sistema de conexión	Conexión de abrazadera con resorte/tornillos	Conexión de abrazadera con resorte/tornillos
Conexiones		
• entrada de red	L, N, PE: 1 borne de tornillo resp. para 0,5 ... 2,5 mm ²	L, N, PE: 1 borne de tornillo resp. para 0,5 ... 2,5 mm ²
• salida	L+, M: sensas 2 bornes de resorte para 0,5 ... 2,5 mm ²	L+, M: sensas 2 bornes de resorte para 0,5 ... 2,5 mm ²
Función del producto		
• borne desmontable a la entrada	Sí	Sí
• borne desmontable a la salida	Sí	Sí
Anchura de la caja	50 mm	75 mm
Altura de la caja	147 mm	147 mm
Profundidad de la caja	129 mm	129 mm
Peso aprox.	0,45 kg	0,74 kg
Propiedad del producto de la caja carcasa disponible en hilera	Sí	Sí
Montaje	Para montar en perfil soporte S7-1500	Para montar en perfil soporte S7-1500
MTBF con 40 °C	1 611 993 h	1 362 918 h
notas adicionales	Siempre que no se diga lo contrario, son aplicables todos los datos para la tensión nominal de entrada y una temperatura ambiente de +25 °C	Siempre que no se diga lo contrario, son aplicables todos los datos para la tensión nominal de entrada y una temperatura ambiente de +25 °C

Datos de pedido

Referencia

SIMATIC PM 1507

6EP1332-4BA00

Fuente de alimentación estabilizada para SIMATIC S7-1500
Entrada: 120/230 V AC
Salida: 24 V DC/3 A

SIMATIC PM 1507

6EP1333-4BA00

Fuente de alimentación estabilizada para SIMATIC S7-1500
Entrada: 120/230 V AC
Salida: 24 V DC/8 A

Accesorios

Referencia

Conector de red

6ES7590-8AA00-0AA0

con elemento codificador para módulo de alimentación; repuesto, 10 unidades por paquete

SITOP con diseño SIMATIC

Trifásica, 24 V DC (para ET 200pro)

Sinopsis



La fuente con grado de protección IP67 SIMATIC ET 200pro PS alimenta la electrónica de control, los sensores y la carga del sistema de periferia SIMATIC ET 200pro para uso sin armario a pie de máquina. Con contacto de señalización para "24 V OK" y "Sobrettemperatura" y un segundo conector para distribuir la tensión de entrada.

Datos técnicos

Referencia	6ES7148-4PC00-0HA0
Producto	SIMATIC ET200pro PS
Fuente de alimentación, tipo	24 V/8 A
Entrada	
Entrada	AC trifásica
Tensión nominal $U_{e \text{ nom}}$	400 ... 480 V
Rango de tensión AC	340 ... 550 V
• Observación	320 ... 340 V para máx. 1 min
Entrada de rango amplio	Si
Resistencia a sobretensiones	Realizado internamente mediante varistores
Respaldo de red con $I_{a \text{ nom}}$, mín.	15 ms; Con $U_e = 400 \text{ V}$
Frecuencia nominal de red 1	50 Hz
Frecuencia nominal de red 2	60 Hz
Rango de frecuencia de red	45 ... 66 Hz
Corriente de entrada	
• con valor nominal de la tensión de entrada 400 V	0,5 A
Limitación de la intensidad de conexión (+ 25 °C), máx.	40 A
I^2t , máx.	3,5 A ² ·s
Fusible de entrada incorporado	T 4 A
Protección del cable de red (IEC 898)	Necesario: Interruptor automático 3RV2011-1DA10 o 3RV2711-1DD10 (UL 489)
Salida	
Salida	Tensión continua estabilizada y aislada galvánicamente
Tensión nominal $U_s \text{ nom DC}$	24 V
Tolerancia total, estática \pm	3 %
Compens. estática variación de red, aprox.	0,5 %
Compens. estática variación de carga, aprox.	0,5 %
Ondulación residual entre picos, máx.	200 mV
Spikes entre picos, máx. (ancho de banda aprox. 20 MHz)	250 mV
Función del producto Tensión de salida es ajustable	No
Ajuste de la tensión de salida	-
Pantalla normal	LED verde para 24 V O.K.
Señalización	Máx. 30 V, 10 mA; Power-Good (nivel alto 1L+ para U_a en el rango 21,3 ... 29 V); alarma de sobrettemperatura mín. 30 s antes de desconexión (nivel alto 1L+ si se supera la temperatura interior máx.)
Comportamiento al conectar desconectar	Rebase transitorio de $U_a < 2 \%$
Retardo de arranque, máx.	1,5 s
Subida de tensión, típ.	40 ms
Intensidad nominal $I_a \text{ nom}$	8 A
Rango de intensidad potencia activa entregada típico	0 ... 8 A 192 W
Intensidad de sobrecarga breve	
• con cortocircuito durante el arranque típico	50 A
• con cortocircuito en servicio típico	50 A
Duración de la capacidad de sobrecarga con sobreintensidad	
• con cortocircuito durante el arranque	100 ms
• con cortocircuito en servicio	100 ms
Posibilidad de conex. en paralelo para aumento de potencia	No

Datos técnicos (continuación)

Referencia	6ES7148-4PC00-0HA0
Producto	SIMATIC ET200pro PS
Fuente de alimentación, tipo	24 V/8 A
Rendimiento	
Rendimiento con $U_{a \text{ nom}}$, $I_{a \text{ nom}}$, aprox.	88 %
Pérdidas con $U_{a \text{ nom}}$, $I_{a \text{ nom}}$, aprox.	25 W
Regulación	
Compens. dinám. variación de red ($U_{e \text{ nom}} \pm 15\%$), máx.	0,5 %
Compens. dinám. variación de carga (I_a : 50/100/50%), $U_a \pm$ típ.	1 %
Tiempo de establecimiento máx.	2 ms
Protección y vigilancia	
Protección sobretensión en salida	< 33 V
Limitación de intensidad, típ.	9,4 A
Propiedad de la salida resistente a cortocircuitos	Sí
Prot. contra cortocircuito	Corte electrónico, rearmar automático
Intensidad de cortocircuito sostenido Valor eficaz	
• máx.	10 A
Señalización de sobrecarga/cortocircuito	-
Seguridad	
Aislamiento galvánico primario secundario	Sí
Aislamiento galvánico	Tensión de salida MBTP/PELV U_s según EN 60950-1 y EN 50178
Clase de protección	Clase I
Corriente de fuga	
• máx.	3,5 mA
• típico	0,4 mA
Marcado CE	Sí
Aprobación UL/cUL (CSA)	UL-Listed (UL 508) sólo con cable NFPA (National Fire Protection Association)
Protección contra explosiones	No
Homologación FM	-
Homologación CB	Sí
Homologación para la construcción naval	No
Grado de protección (EN 60529)	IP67, envoltorio tipo 5 interiores

Referencia	6ES7148-4PC00-0HA0
Producto	SIMATIC ET200pro PS
Fuente de alimentación, tipo	24 V/8 A
CEM	
Emisión de interferencias	EN 55022 clase A
Limitación de armónicos en red	-
Inmunidad a interferencias	EN 61000-6-2
Datos de servicio	
Temperatura ambiente	
• durante el funcionamiento	-25 ... +55 °C
- Observación	Con convección natural
• durante el transporte	-40 ... +70 °C
• durante el almacenamiento	-40 ... +70 °C
Clase de humedad según EN 60721	Clase climática 3K3, sin condensación
Mecánica	
Sistema de conexión	conexión por tornillo
Conexiones	
• entrada de red	L1, L2, L3, PE: conector HAN Q4/2 (contrapieza véase "Accesorios eléctricos")
• salida	L+, M: 2 x 1,5 mm ² resp. (cable de 4 polos para +/- con extremos abiertos y rotulados, 4 x 1,5 mm ²)
• contactos auxiliares	Señales de respuesta: Conector M12 de 5 polos
Anchura de la caja	310 mm
Altura de la caja	135 mm
Profundidad de la caja	90 mm
Peso aprox.	2,8 kg
Propiedad del producto de la caja carcasa disponible en hilera	No
Montaje	Para montar en perfil soporte ET200pro
Accesorios eléctricos	Conector de energía (entrada: 3RK1911-2BE30 (6 mm ²)) (salida: 3RK1911-2BF10 (4 mm ²))
MTBF con 40 °C	196 354 h
notas adicionales	Siempre que no se diga lo contrario, son aplicables todos los datos para la tensión nominal de entrada y una temperatura ambiente de +25 °C

SITOP con diseño SIMATIC

Trifásica, 24 V DC (para ET 200pro)

Datos de pedido	Referencia	Accesorios	Referencia
<p>SIMATIC ET 200pro PS</p> <p>Fuente de alimentación estabilizada con diseño similar al del sistema de periferia y posibilidad de transferir energía a otros módulos; grado de protección IP67; entrada: 3 AC 400-480 V salida: 24 V DC/8 A</p>	<p>6ES7148-4PC00-0HA0</p>	<p>Conector de energía</p> <p>Para la conexión al sistema de periferia descentralizada</p> <ul style="list-style-type: none"> • Para X1 (6 mm²) • Para X2 (4 mm²) <p>Compatible con NFPA (National Fire Protection Association)</p> <p>Estos equipos están homologados exclusivamente para su instalación en máquinas industriales conforme a la normativa "Electrical Standard for Industrial Machinery" NFPA79.</p> <ul style="list-style-type: none"> • para X1 SIMATIC ET200pro PS 61 88 201 1003.xx (AWG10)* • para X1 SITOP PSU300P 61 88 201 1000.xx / 61 88 201 1002.xx (AWG14)* • para X2 SIMATIC ET200pro PS 61 88 202 1010.xx (AWG10)* <p>Tapón ciego X2 incluido</p> <ul style="list-style-type: none"> • para X3 Phoenix-Contact SAC-5P-M12-M12FS <p>Tapón ciego X3 incluido</p> <p>Tapa</p> <p>Para conectores hembra de energía de 9 polos</p> <ul style="list-style-type: none"> • X2 (paq. de 1 unid.) • X2 (paq. de 10 unid.) 	<p>3RK1911-2BE30 3RK1911-2BF10</p> <p>* http://www.harting.com/en/home</p> <p>3RK1902-0CK00</p> <p>3RK1902-0CJ0 3RK1902-0CK00</p>



9/2	Introducción
9/3	<u>Montaje mural</u>
9/4	Monofásica, 12 V DC (PSU100D)
9/7	Monofásica, 24 V DC (PSU100D)
9/11	<u>Grado de protección elevado</u>
9/11	Monofásica, 24 V DC (SITOP PSU100P, IP67)
9/14	Trifásica, 24 V DC (ET200pro PS, IP67)
9/16	<u>Carga de baterías</u>
9/16	Trifásica, 12V DC
9/18	Trifásica, 24 V DC
9/21	<u>Tensiones de salida alternativas</u>
9/21	Monofásica, 15 V 2 x DC (SITOP dual)
9/23	Monofásica, 3-52 V DC (SITOP flexi 120 W)
9/25	<u>Convertidor DC/DC</u>
9/25	48-220 V DC / 24 V DC/0,375 A
9/27	48-110 V DC / 24 V DC/2 A
9/29	24 V DC / 12 V DC/2,5 A
9/31	200-900 V DC / 24 V DC/20 A
9/33	<u>Campos de aplicación especiales</u>
9/33	Monofásica, 24 V DC
9/36	Trifásica, 24 V DC (SITOP PSU300E)

Formatos especiales, aplicaciones especiales

Introducción

Sinopsis



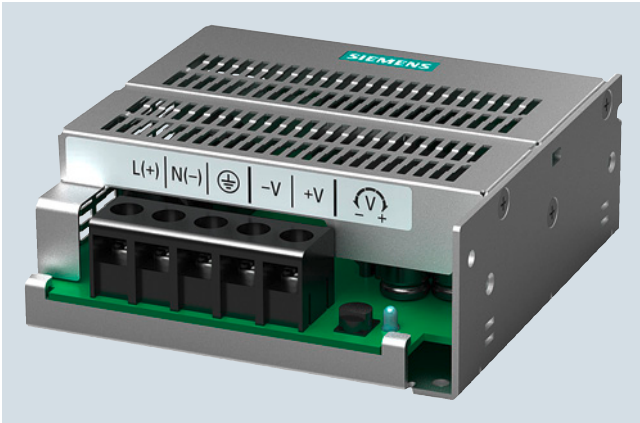
Preparadas para tareas y condiciones especiales

Ya se trate de restricciones de espacio, condiciones ambientales adversas o tensiones de entrada o de salida especiales, Estas fuentes estándar garantizan una alimentación eficiente y fiable incluso en condiciones extraordinarias. Gracias a su diseño compacto se pueden integrar perfectamente en instalaciones ya existentes.

Más información

La SITOP Selection Tool permite seleccionar rápida y simplemente la fuente de alimentación adecuada:

<http://www.siemens.com/sitop-selection-tool>

Sinopsis**Económicas fuentes para fijación a pared**

Las fuentes PSU100D amplían el abanico de productos de Siemens con fuentes monofásicas para montaje directo en pared por medio de tornillos. La robusta caja de aluminio en diseño plano y grado de protección IP20 se puede montar en varias posiciones; por eso resulta ideal para aplicaciones con poco espacio disponible o para montaje en armario eléctrico y en estructuras sin perfil normalizado. Son fuentes económicas que cumplen todos los requisitos básicos relacionados con la de alimentación eléctrica y los campos de aplicación suelen ser aparatos, autómatas y soluciones para automatización.

Características esenciales del producto

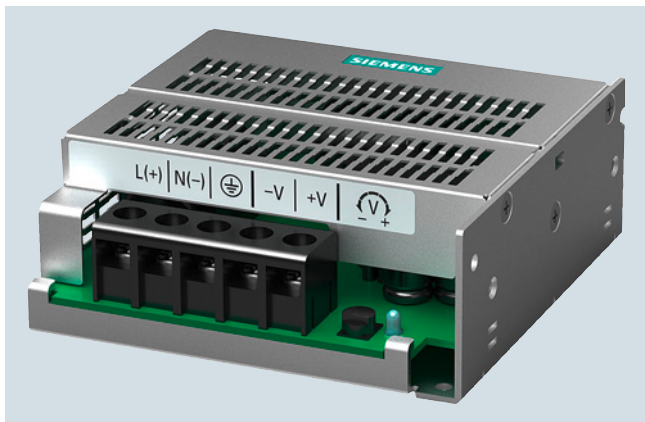
- Para aplicaciones estándar de 12 V, de 3 A a 8,3 A
- Para aplicaciones estándar de 24 V, de 2,1 A a 12,5 A
- Caja compacta de metal
- Entrada de rango amplio
- LED verde para "24 V O.K."
- Certificadas según CE y UL
- Tensión de salida ajustable hasta de 22,0 a 28,0 V o de 11 V a 14 V para compensar caídas de tensión
- Rango de temperatura de -10 °C a +70 °C

Formatos especiales, aplicaciones especiales

Montaje mural

Monofásica, 12 V DC (PSU100D)

Sinopsis



Las PSU100D monofásicas son fuentes para montaje directo en pared por medio de tornillos. La robusta caja de aluminio en diseño plano y grado de protección IP20 se puede montar en varias posiciones; por eso resulta ideal para aplicaciones con poco espacio disponible o para montaje en armario eléctrico y en estructuras sin perfil normalizado. Son fuentes económicas que cumplen todos los requisitos básicos relacionados con la de alimentación eléctrica y los campos de aplicación suelen ser aparatos, autómatas y soluciones para automatización.

Características esenciales del producto

- 12 V DC/ 3 A y 8,3 A
- Caja compacta de metal
- Entrada de rango amplio
- LED verde para "24 V O.K."
- Certificadas según CE y UL
- Tensión de salida ajustable hasta de 22,0 a 28,0 V o de 11 V a 14 V para compensar caídas de tensión
- Rango de temperatura de -10 °C a +70 °C

Datos técnicos

Referencia	6EP1321-1LD00	6EP1322-1LD00
Producto	PSU100D	PSU100D
Fuente de alimentación, tipo	12 V/3 A	12 V/8,3 A
Entrada		
Entrada	AC monofásica	AC monofásica
Tensión nominal $U_{e \text{ nom}}$	100 ... 240 V	100 ... 240 V
Rango de tensión AC	85 ... 264 V	85 ... 264 V
Entrada de rango amplio	Sí	Sí
Respaldo de red con $I_{a \text{ nom}}$, mín.	15 ms; Con $U_e = 115/230 \text{ V}$	15 ms; Con $U_e = 115/230 \text{ V}$
Frecuencia nominal de red 1	50 Hz	50 Hz
Frecuencia nominal de red 2	60 Hz	60 Hz
Rango de frecuencia de red	47 ... 63 Hz	47 ... 63 Hz
Corriente de entrada		
• con valor nominal de la tensión de entrada 100 V	0,75 A	2 A
• con valor nominal de la tensión de entrada 240 V	0,5 A	1,1 A
Limitación de la intensidad de conexión (+ 25 °C), máx.	60 A	75 A
I^2t , máx.	1,2 A ² ·s	5,5 A ² ·s
Fusible de entrada incorporado	Interno	Interno
Protección del cable de red (IEC 898)	Interruptor magnetotérmico recomendado: a partir de 10 A característica C o a partir de 16 A característica B	Interruptor magnetotérmico recomendado: a partir de 10 A característica C o a partir de 16 A característica B

Datos técnicos (continuación)

Referencia	6EP1321-1LD00	6EP1322-1LD00
Producto	PSU100D	PSU100D
Fuente de alimentación, tipo	12 V/3 A	12 V/8,3 A
Salida		
Salida	Tensión continua estabilizada y aislada galvánicamente	Tensión continua estabilizada y aislada galvánicamente
Tensión nominal U_s nom DC	12 V	12 V
Tolerancia total, estática \pm	2 %	2 %
Compens. estática variación de red, aprox.	0,5 %	0,5 %
Compens. estática variación de carga, aprox.	1 %	1 %
Ondulación residual entre picos, máx.	100 mV	100 mV
Spikes entre picos, máx. (ancho de banda aprox. 20 MHz)	100 mV	100 mV
Rango de ajuste	11 ... 14 V	11 ... 14 V
Función del producto Tensión de salida es ajustable	Sí	Sí
Ajuste de la tensión de salida	Mediante potenciómetro	Mediante potenciómetro
Pantalla normal	LED verde para 12 V O.K.	LED verde para 12 V O.K.
Comportamiento al conectar/desconectar	Rebase transitorio de $U_a < 2\%$	Rebase transitorio de $U_a < 2\%$
Retardo de arranque, máx.	2,5 s	1 s
Tiempo de subida de tensión de la tensión de salida máx.	30 ms	30 ms
Intensidad nominal I_a nom	3 A	8,3 A
Rango de intensidad	0 ... 3 A	0 ... 8,3 A
• Observación	+50 ... +70 °C: Derating 2,5%/K	+50 ... +70 °C: Derating 2,5%/K
potencia activa entregada típico	36 W	100 W
Posibilidad de conex. en paralelo para aumento de potencia	Sí	Sí
Número de equipos conectables en paralelo para aumentar la potencia, unidades	2	2
Rendimiento		
Rendimiento con U_a nom, I_a nom, aprox.	84 %	84 %
Pérdidas con U_a nom, I_a nom, aprox.	6,5 W	19 W
Regulación		
Compens. dinám. variación de red (U_e nom $\pm 15\%$), máx.	0,5 %	0,5 %
Compens. dinám. variación de carga (I_a : 50/100/50%), $U_a \pm$ típ.	5 %	5 %
Protección y vigilancia		
Protección sobretensión en salida	< 17,6 V	< 17,6 V
Limitación de intensidad, típ.	3,6 A	9,9 A
Propiedad de la salida resistente a cortocircuitos	Sí	Sí
Prot. contra cortocircuito	Corte electrónico, rearmado automático	Corte electrónico, rearmado automático
Intensidad de cortocircuito sostenido Valor eficaz		
• típico	6 A	10 A
Señalización de sobrecarga/cortocircuito	-	-
Seguridad		
Aislamiento galvánico primario secundario	Sí	Sí
Aislamiento galvánico	Tensión de salida SELV U_a según EN 60950-1	Tensión de salida SELV U_a según EN 60950-1
Clase de protección	Clase I	Clase I
Corriente de fuga		
• máx.	3,5 mA	3,5 mA
• típico	1 mA	1 mA
Marcado CE	Sí	Sí
Aprobación UL/cUL (CSA)	cULus-Listed (UL 508, CSA C22.2 No. 107.1), File E197259; cURus (UL 60950-1, CSA C22.2 No. 60950-1), File E151273	cULus-Listed (UL 508, CSA C22.2 No. 107.1), File E197259; cURus (UL 60950-1, CSA C22.2 No. 60950-1), File E151273
Protección contra explosiones	-	-
Homologación FM	-	-
Homologación CB	Sí	Sí
Homologación para la construcción naval	-	-
Grado de protección (EN 60529)	IP20	IP20

Formatos especiales, aplicaciones especiales

Montaje mural

Monofásica, 12 V DC (PSU100D)

Datos técnicos (continuación)

Referencia	6EP1321-1LD00	6EP1322-1LD00
Producto	PSU100D	PSU100D
Fuente de alimentación, tipo	12 V/3 A	12 V/8,3 A
CEM		
Emisión de interferencias	EN 55022 clase B	EN 55022 clase B
Limitación de armónicos en red	No aplicable	EN 61000-3-2
Inmunidad a interferencias	EN 61000-6-2	EN 61000-6-2
Datos de servicio		
Temperatura ambiente		
• durante el funcionamiento	-10 ... +70 °C	-10 ... +70 °C
- Observación	Con convección natural	Con convección natural
• durante el transporte	-40 ... +85 °C	-40 ... +85 °C
• durante el almacenamiento	-40 ... +85 °C	-40 ... +85 °C
Mecánica		
Sistema de conexión	conexión por tornillo	conexión por tornillo
Conexiones		
• entrada de red	L, N, PE: 1 borne de tornillo resp. para 0,3 ... 1,3 mm ² monofilar/flexible	L, N, PE: 1 borne de tornillo resp. para 0,3 ... 1,3 mm ² monofilar/flexible
• salida	+, -: 1 bornes de tornillo resp. para 0,3 ... 1,3 mm ²	+, -: 2 bornes de tornillo resp. para 0,3 ... 1,3 mm ²
• contactos auxiliares	-	-
Anchura de la caja	97 mm	97 mm
Altura de la caja	98 mm	158 mm
Profundidad de la caja	38 mm	38 mm
Peso aprox.	0,37 kg	0,57 kg
Montaje	Montaje mural	Montaje mural
notas adicionales	Siempre que no se diga lo contrario, son aplicables todos los datos para la tensión nominal de entrada y una temperatura ambiente de +25 °C	Siempre que no se diga lo contrario, son aplicables todos los datos para la tensión nominal de entrada y una temperatura ambiente de +25 °C

Datos de pedido

Referencia

PSU100D, monofásica, 12 V DC/3 A

Fuente de alimentación estabilizada 35 W, para fijación a pared
Entrada: 100 ... 240 V AC
Salida: 12 V DC/3 A

6EP1321-1LD00

PSU100D, monofásica, 12 V DC/8,3 A

Fuente de alimentación estabilizada 100 W, para fijación a pared
Entrada: 100 ... 240 V AC
Salida: 12 V DC/8,3 A

6EP1322-1LD00

Sinopsis



Las PSU100D monofásicas son fuentes para montaje directo en pared por medio de tornillos. La robusta caja de aluminio en diseño plano y grado de protección IP20 se puede montar en varias posiciones; por eso resulta ideal para aplicaciones con poco espacio disponible o para montaje en armario eléctrico y en estructuras sin perfil normalizado. Son fuentes económicas que cumplen todos los requisitos básicos relacionados con la de alimentación eléctrica y los campos de aplicación suelen ser aparatos, autómatas y soluciones para automatización.

Características esenciales del producto

- 24 V DC/ 2,1 A y 3,1 A, 4,1 A, 6,2 A y 12,5 A
- Caja compacta de metal
- Entrada de rango amplio
- LED verde para "24 V O.K."
- Certificadas según CE y UL
- Tensión de salida ajustable hasta de 22,0 a 28,0 V o de 11 V a 14 V para compensar caídas de tensión
- Rango de temperatura de -10 °C a +70 °C

Datos técnicos

Referencia	6EP1331-1LD00	6EP1332-1LD00	6EP1332-1LD10	6EP1333-1LD00	6EP1334-1LD00
Producto	PSU100D	PSU100D	PSU100D	PSU100D	PSU100D
Fuente de alimentación, tipo	24 V/2,1 A	24 V/3,1 A	24 V/4,1 A	24 V/6,2 A	24 V/12,5 A
Entrada					
Entrada	AC monofásica	AC monofásica	AC monofásica	AC monofásica	AC monofásica
Tensión nominal $U_{e \text{ nom}}$	100 ... 240 V	100 ... 240 V	100 ... 240 V	100 ... 240 V	100 ... 240 V
Rango de tensión AC	85 ... 264 V	85 ... 264 V	85 ... 264 V	85 ... 264 V	85 ... 264 V
Entrada de rango amplio	Sí	Sí	Sí	Sí	Sí
Respaldo de red con $I_{a \text{ nom}}$, mín.	15 ms; Con $U_e = 115/230 \text{ V}$	15 ms; Con $U_e = 115/230 \text{ V}$	15 ms; Con $U_e = 115/230 \text{ V}$	15 ms; Con $U_e = 115/230 \text{ V}$	15 ms; Con $U_e = 115/230 \text{ V}$
Frecuencia nominal de red 1	50 Hz	50 Hz	50 Hz	50 Hz	50 Hz
Frecuencia nominal de red 2	60 Hz	60 Hz	60 Hz	60 Hz	60 Hz
Rango de frecuencia de red	47 ... 63 Hz	47 ... 63 Hz	47 ... 63 Hz	47 ... 63 Hz	47 ... 63 Hz
Corriente de entrada					
• con valor nominal de la tensión de entrada 100 V	1,1 A	1,5 A	2 A	3,1 A	4 A
• con valor nominal de la tensión de entrada 240 V	0,7 A	1 A	1,1 A	2 A	2 A
Limitación de la intensidad de conexión (+ 25 °C), máx.	60 A	60 A	75 A	75 A	60 A
$I_{t \text{ máx}}$.	1,2 A ² ·s	1,2 A ² ·s	4 A ² ·s	6,5 A ² ·s	1,1 A ² ·s
Fusible de entrada incorporado	Interno	Interno	Interno	Interno	Interno
Protección del cable de red (IEC 898)	Interruptor magnetotérmico recomendado: a partir de 10 A característica C o a partir de 16 A característica B	Interruptor magnetotérmico recomendado: a partir de 10 A característica C o a partir de 16 A característica B	Interruptor magnetotérmico recomendado: a partir de 10 A característica C o a partir de 16 A característica B	Interruptor magnetotérmico recomendado: a partir de 10 A característica C o a partir de 16 A característica B	Interruptor magnetotérmico recomendado: a partir de 10 A característica C o a partir de 16 A característica B

Formatos especiales, aplicaciones especiales

Montaje mural

Monofásica, 24 V DC (PSU100D)

Datos técnicos (continuación)

Referencia	6EP1331-1LD00	6EP1332-1LD00	6EP1332-1LD10	6EP1333-1LD00	6EP1334-1LD00
Producto	PSU100D	PSU100D	PSU100D	PSU100D	PSU100D
Fuente de alimentación, tipo	24 V/2,1 A	24 V/3,1 A	24 V/4,1 A	24 V/6,2 A	24 V/12,5 A
Salida					
Salida	Tensión continua estabilizada y aislada galvánicamente	Tensión continua estabilizada y aislada galvánicamente	Tensión continua estabilizada y aislada galvánicamente	Tensión continua estabilizada y aislada galvánicamente	Tensión continua estabilizada y aislada galvánicamente
Tensión nominal U_s nom DC	24 V	24 V	24 V	24 V	24 V
Tolerancia total, estática \pm	2 %	2 %	2 %	2 %	2 %
Compens. estática variación de red, aprox.	0,5 %	0,5 %	0,5 %	0,5 %	0,5 %
Compens. estática variación de carga, aprox.	1 %	1 %	1 %	1 %	0,5 %
Ondulación residual entre picos, máx.	100 mV	100 mV	100 mV	100 mV	100 mV
Spikes entre picos, máx. (ancho de banda aprox. 20 MHz)	100 mV	100 mV	100 mV	100 mV	100 mV
Rango de ajuste	22 ... 28 V	22 ... 28 V	22 ... 28 V	22 ... 28 V	22 ... 28 V
Función del producto Tensión de salida es ajustable	Sí	Sí	Sí	Sí	Sí
Ajuste de la tensión de salida	Mediante potenciómetro	Mediante potenciómetro	Mediante potenciómetro	Mediante potenciómetro	Mediante potenciómetro
Pantalla normal	LED verde para 24 V O.K.	LED verde para 24 V O.K.	LED verde para 24 V O.K.	LED verde para 24 V O.K.	LED verde para 24 V O.K.
Señalización					-
Comportamiento al conectar/desconectar	Rebase transitorio de $U_a < 2\%$	Rebase transitorio de $U_a < 2\%$	Rebase transitorio de $U_a < 2\%$	Rebase transitorio de $U_a < 2\%$	Rebase transitorio de $U_a < 2\%$
Retardo de arranque, máx.	1 s	2,5 s	1 s	1 s	1 s
Tiempo de subida de tensión de la tensión de salida máx.	30 ms	30 ms	30 ms	30 ms	30 ms
Intensidad nominal I_a nom	2,1 A	3,1 A	4,1 A	6,2 A	12,5 A
Rango de intensidad	0 ... 2,1 A	0 ... 3,1 A	0 ... 4,1 A	0 ... 6,2 A	0 ... 12,5 A
• Observación	+50 ... +70 °C: Derating 2,5%/K	+50 ... +70 °C: Derating 2,5%/K	+50 ... +70 °C: Derating 2,5%/K	+50 ... +70 °C: Derating 2,5%/K	+50 ... +70 °C: Derating 2,5%/K
potencia activa entregada típico	50 W	75 W	100 W	150 W	300 W
Posibilidad de conex. en paralelo para aumento de potencia	Sí	Sí	Sí	Sí	Sí
Número de equipos conectables en paralelo para aumentar la potencia, unidades	2	2	2	2	2
Rendimiento					
Rendimiento con U_a nom, I_a nom, aprox.	86 %	86 %	86 %	86 %	86 %
Pérdidas con U_a nom, I_a nom, aprox.	8 W	12 W	16 W	24 W	48 W
Regulación					
Compens. dinám. variación de red (U_e nom \pm 15%), máx.	0,5 %	0,5 %	0,5 %	0,5 %	0,5 %
Compens. dinám. variación de carga (I_a : 50/100/50%), $U_a \pm$ típ.	5 %	5 %	5 %	5 %	5 %
Protección y vigilancia					
Protección sobretensión en salida	< 35 V	< 35 V	< 35 V	< 35 V	< 35 V
Limitación de intensidad, típ.	2,5 A	3,7 A	4,9 A	7,4 A	15 A
Propiedad de la salida resistente a cortocircuitos	Sí	Sí	Sí	Sí	Sí
Prot. contra cortocircuito	Corte electrónico, rearmado automático	Corte electrónico, rearmado automático	Corte electrónico, rearmado automático	Corte electrónico, rearmado automático	Corte electrónico, rearmado automático
Intensidad de cortocircuito sostenido Valor eficaz					
• típico	6 A	6 A	10 A	16 A	15 A
Señalización de sobrecarga/cortocircuito	-	-	-	-	-

Formatos especiales, aplicaciones especiales

Montaje mural

Monofásica, 24 V DC (PSU100D)
Datos técnicos (continuación)

Referencia	6EP1331-1LD00	6EP1332-1LD00	6EP1332-1LD10	6EP1333-1LD00	6EP1334-1LD00
Producto	PSU100D	PSU100D	PSU100D	PSU100D	PSU100D
Fuente de alimentación, tipo	24 V/2,1 A	24 V/3,1 A	24 V/4,1 A	24 V/6,2 A	24 V/12,5 A
Seguridad					
Aislamiento galvánico primario secundario	Sí	Sí	Sí	Sí	Sí
Aislamiento galvánico	Tensión de salida SELV U_a según EN 60950-1	Tensión de salida SELV U_a según EN 60950-1	Tensión de salida SELV U_a según EN 60950-1	Tensión de salida SELV U_a según EN 60950-1	Tensión de salida SELV U_a según EN 60950-1
Clase de protección	Clase I	Clase I	Clase I	Clase I	Clase I
Corriente de fuga					
• máx.	3,5 mA	3,5 mA	3,5 mA	3,5 mA	3,5 mA
• típico	1 mA	1 mA	1 mA	1 mA	1 mA
Marcado CE	Sí	Sí	Sí	Sí	Sí
Aprobación UL/cUL (CSA)	cULus-Listed (UL 508, CSA C22.2 No. 107.1), File E197259; cURus (UL 60950-1, CSA C22.2 No. 60950-1), File E151273	cULus-Listed (UL 508, CSA C22.2 No. 107.1), File E197259; cURus (UL 60950-1, CSA C22.2 No. 60950-1), File E151273	cULus-Listed (UL 508, CSA C22.2 No. 107.1), File E197259; cURus (UL 60950-1, CSA C22.2 No. 60950-1), File E151273	cULus-Listed (UL 508, CSA C22.2 No. 107.1), File E197259; cURus (UL 60950-1, CSA C22.2 No. 60950-1), File E151273	cULus-Listed (UL 508, CSA C22.2 No. 107.1), File E197259; cURus (UL 60950-1, CSA C22.2 No. 60950-1), File E151273
Protección contra explosiones	-	-	-	-	-
Homologación FM	-	-	-	-	-
Homologación CB	Sí	Sí	Sí	Sí	Sí
Homologación para la construcción naval	-	-	-	-	-
Grado de protección (EN 60529)	IP20	IP20	IP20	IP20	IP20
CEM					
Emisión de interferencias	EN 55022 clase B	EN 55022 clase B	EN 55022 clase B	EN 55022 clase B	EN 55022 clase B
Limitación de armónicos en red	No aplicable	EN 61000-3-2	EN 61000-3-2	-	EN 61000-3-2
Inmunidad a interferencias	EN 61000-6-2	EN 61000-6-2	EN 61000-6-2	EN 61000-6-2	EN 61000-6-2
Datos de servicio					
Temperatura ambiente					
• durante el funcionamiento	-10 ... +70 °C	-10 ... +70 °C	-10 ... +70 °C	-10 ... +70 °C	-10 ... +70 °C
- Observación	Con convección natural	Con convección natural	Con convección natural	Con convección natural	con refrigeración forzada (ventilador)
• durante el transporte	-40 ... +85 °C	-40 ... +85 °C	-40 ... +85 °C	-40 ... +85 °C	-40 ... +85 °C
• durante el almacenamiento	-40 ... +85 °C	-40 ... +85 °C	-40 ... +85 °C	-40 ... +85 °C	-40 ... +85 °C
Mecánica					
Sistema de conexión	conexión por tornillo	conexión por tornillo	conexión por tornillo	conexión por tornillo	conexión por tornillo
Conexiones					
• entrada de red	L, N, PE: 1 borne de tornillo resp. para 0,3 ... 1,3 mm ² monofililar/flexible	L, N, PE: 1 borne de tornillo resp. para 0,3 ... 1,3 mm ² monofililar/flexible	L, N, PE: 1 borne de tornillo resp. para 0,3 ... 1,3 mm ² monofililar/flexible	L, N, PE: 1 borne de tornillo resp. para 0,3 ... 1,3 mm ² monofililar/flexible	L, N, PE: 1 borne de tornillo resp. para 0,5 ... 1,3 mm ² monofililar/flexible
• salida	+, -: 1 borne de tornillo resp. para 0,3 ... 1,3 mm ²	+, -: 1 borne de tornillo resp. para 0,3 ... 1,3 mm ²	+, -: 2 bornes de tornillo resp. para 0,3 ... 1,3 mm ²	+, -: 2 bornes de tornillo resp. para 0,3 ... 1,3 mm ²	+, -: 2 bornes de tornillo resp. para 0,5 ... 1,3 mm ²
• contactos auxiliares	-	-	-	-	-
Anchura de la caja	97 mm	97 mm	97 mm	97 mm	105 mm
Altura de la caja	128 mm	128 mm	158 mm	178 mm	199 mm
Profundidad de la caja	38 mm	38 mm	38 mm	38 mm	41 mm
Peso aprox.	0,35 kg	0,37 kg	0,5 kg	0,55 kg	0,81 kg
Montaje	Montaje mural	Montaje mural	Montaje mural	Montaje mural	Montaje mural
notas adicionales	Siempre que no se diga lo contrario, son aplicables todos los datos para la tensión nominal de entrada y una temperatura ambiente de +25 °C	Siempre que no se diga lo contrario, son aplicables todos los datos para la tensión nominal de entrada y una temperatura ambiente de +25 °C	Siempre que no se diga lo contrario, son aplicables todos los datos para la tensión nominal de entrada y una temperatura ambiente de +25 °C	Siempre que no se diga lo contrario, son aplicables todos los datos para la tensión nominal de entrada y una temperatura ambiente de +25 °C	Siempre que no se diga lo contrario, son aplicables todos los datos para la tensión nominal de entrada y una temperatura ambiente de +25 °C

Formatos especiales, aplicaciones especiales

Montaje mural

Monofásica, 24 V DC (PSU100D)

Datos de pedido	Referencia
PSU100D, monofásica, 24 V DC/2,1 A Fuente de alimentación estabilizada 50 W, para fijación a pared Entrada: 100 ... 240 V AC Salida: 24 V DC/2,1 A	6EP1331-1LD00
PSU100D, monofásica, 24 V DC/3,1 A Fuente de alimentación estabilizada 75 W, para fijación a pared Entrada: 100 ... 240 V AC Salida: 24 V DC/3,1 A	6EP1332-1LD00
PSU100D, monofásica, 24 V DC/4,1 A Fuente de alimentación estabilizada 100 W, para fijación a pared Entrada: 100 ... 240 V AC Salida: 24 V DC/4,1 A	6EP1332-1LD10
PSU100D, monofásica, 24 V DC/6,2 A Fuente de alimentación estabilizada 150 W, para fijación a pared Entrada: 100 ... 240 V AC Salida: 24 V DC/6,2 A	6EP1333-1LD00
PSU100D, monofásica, 24 V DC/12,5 A Fuente de alimentación estabilizada 300 W, para fijación a pared Entrada: 100 ... 240 V AC Salida: 24 V DC/12,5 A	6EP1334-1LD00

Formatos especiales, aplicaciones especiales

Grado de protección elevado

Monofásica, 24 V DC (SITOP PSU100P, IP67)

Sinopsis

Las fuentes de alimentación monofásicas SITOP PSU100P para montaje en pared con diseño robusto y grado de protección IP67 son ideales para aplicaciones descentralizadas fuera del armario eléctrico.

Características esenciales del producto

- 24 V DC/ 5 A y 8 A
- Conmutación automática de la tensión de entrada
- Rango de temperatura de -25 °C a $+60\text{ °C}$ sin necesidad de derating
- Alto rendimiento de hasta un 93% para bajo consumo de energía
- Contacto de relé aislado para "24 V O. K."
- Indicador LED integrado (verde = "24 V O. K.", rojo intermitente = sobrecarga)

Datos técnicos

Referencia	6EP1333-7CA00	6EP1334-7CA00
Producto	SITOP PSU100P	SITOP PSU100P
Fuente de alimentación, tipo	24 V/5 A	24 V/8 A
Entrada		
Entrada	AC monofásica	AC monofásica
Tensión de alimentación		
• 1 con AC valor nominal	120 V	120 V
• 2 con AC valor nominal	230 V	230 V
• Observación	Cambio de rango automático	Cambio de rango automático
Tensión de entrada		
• 1 con AC	85 ... 132 V	85 ... 132 V
• 2 con AC	170 ... 264 V	170 ... 264 V
Entrada de rango amplio	No	No
Resistencia a sobretensiones	Realizado internamente mediante varistor	Realizado internamente mediante varistor
Respaldo de red con $I_{a\text{ nom}}$ mín.	40 ms; Con $U_e = 120/230\text{ V}$	40 ms; Con $U_e = 120/230\text{ V}$
Frecuencia nominal de red 1	50 Hz	50 Hz
Frecuencia nominal de red 2	60 Hz	60 Hz
Rango de frecuencia de red	47 ... 63 Hz	47 ... 63 Hz
Corriente de entrada		
• con valor nominal de la tensión de entrada 120 V	2,25 A	3,5 A
• con valor nominal de la tensión de entrada 230 V	1,24 A	1,52 A
Limitación de la intensidad de conexión (+ 25 °C), máx.	15 A	15 A
I^2t , máx.	0,6 A ² ·s	0,6 A ² ·s
Fusible de entrada incorporado	T 3,15 A	T 6,3 A
Protección del cable de red (IEC 898)	Interruptor magnetotérmico recomendado: a partir de 6 A característica C/B	Interruptor magnetotérmico recomendado: a partir de 6 A característica C/B
Salida		
Salida	Tensión continua estabilizada y aislada galvánicamente	Tensión continua estabilizada y aislada galvánicamente
Tensión nominal U_s nom DC	24 V	24 V
Tolerancia total, estática ±	3 %	3 %
Compens. estática variación de red, aprox.	0,1 %	0,1 %
Compens. estática variación de carga, aprox.	0,2 %	0,2 %
Ondulación residual entre picos, máx.	50 mV	50 mV
Spikes entre picos, máx. (ancho de banda aprox. 20 MHz)	100 mV	100 mV
Función del producto Tensión de salida es ajustable	No	No
Pantalla normal	LED verde: 24 V O.K.; LED rojo intermitente: "Sobrecarga/cortocircuito"	LED verde: 24 V O.K.; LED rojo intermitente: "Sobrecarga/cortocircuito"
Señalización	Contacto de relé (contacto NA, capacidad de carga de contactos 30 V AC/0,5 A; 30 V DC/ 1 A) para 24 V O.K.	Contacto de relé (contacto NA, capacidad de carga de contactos 30 V AC/0,5 A; 30 V DC/ 1 A) para 24 V O.K.

Formatos especiales, aplicaciones especiales

Grado de protección elevado

Monofásica, 24 V DC (SITOP PSU100P, IP67)

Datos técnicos (continuación)

Referencia	6EP1333-7CA00	6EP1334-7CA00
Producto	SITOP PSU100P	SITOP PSU100P
Fuente de alimentación, tipo	24 V/5 A	24 V/8 A
Comportamiento al conectar/desconectar	Rebase transitorio de $U_a < 3\%$	Rebase transitorio de $U_a < 3\%$
Retardo de arranque, máx.	1,5 s	1,5 s
Subida de tensión, típ.	22 ms	23 ms
Tiempo de subida de tensión de la tensión de salida máx.	100 ms	100 ms
Intensidad nominal $I_{a\text{ nom}}$	5 A	8 A
Rango de intensidad	0 ... 5 A	0 ... 8 A
potencia activa entregada típico	133 W	206 W
Intensidad de sobrecarga breve		
• con cortocircuito durante el arranque típico	20 A	30 A
• con cortocircuito en servicio típico	20 A	30 A
Duración de la capacidad de sobrecarga con sobreintensidad		
• con cortocircuito durante el arranque	50 ms	50 ms
• con cortocircuito en servicio	50 ms	50 ms
Posibilidad de conex. en paralelo para aumento de potencia	Si; Requiere cableado simétrico	Si; Requiere cableado simétrico
Número de equipos conectables en paralelo para aumentar la potencia, unidades	2	2
Rendimiento		
Rendimiento con $U_{a\text{ nom}}$, $I_{a\text{ nom}}$, aprox.	90 %	93,6 %
Pérdidas con $U_{a\text{ nom}}$, $I_{a\text{ nom}}$, aprox.	12,9 W	13,1 W
Regulación		
Compens. dinám. variación de red ($U_{e\text{ nom}} \pm 15\%$), máx.	0,2 %	0,2 %
Compens. dinám. variación de carga (I_a : 50/100/50%), $U_a \pm$ típ.	1 %	1 %
Tiempo de establecimiento máx.	2 ms	2 ms
Protección y vigilancia		
Protección sobretensión en salida	< 29 V	< 29 V
Limitación de intensidad, típ.	5,5 A	9 A
Propiedad de la salida resistente a cortocircuitos	Si	Si
Prot. contra cortocircuito	Corte electrónico, re arranque automático	Corte electrónico, re arranque automático
Intensidad de cortocircuito sostenido Valor eficaz		
• máx.	6 A	9 A
• típico	5 A	8 A
Señalización de sobrecarga/cortocircuito	LED rojo intermitente para "sobrecarga/cortocircuito"	LED rojo intermitente para "sobrecarga/cortocircuito"
Seguridad		
Aislamiento galvánico primario secundario	Si	Si
Aislamiento galvánico	Tensión de salida MBTS/SELV U_s según EN 60950-1 y EN 50178	Tensión de salida MBTS/SELV U_s según EN 60950-1 y EN 50178
Clase de protección	Clase I	Clase I
Corriente de fuga		
• máx.	3,5 mA	3,5 mA
• típico	1 mA	1 mA
Marcado CE	Si	Si
Aprobación UL/cUL (CSA)	cULus-Listed (UL 508, CSA C22.2 No. 107.1)	cULus-Listed (UL 508, CSA C22.2 No. 107.1)
Protección contra explosiones	No	No
Homologación FM	-	-
Homologación CB	No	No
Homologación para la construcción naval	No	No
Grado de protección (EN 60529)	IP67, envolvente tipo 5 interiores	IP67, envolvente tipo 5 interiores
CEM		
Emisión de interferencias	EN 55022 clase B	EN 55022 clase B
Limitación de armónicos en red	EN 61000-3-2	EN 61000-3-2
Inmunidad a interferencias	EN 61000-6-2	EN 61000-6-2

Formatos especiales, aplicaciones especiales

Grado de protección elevado

Monofásica, 24 V DC (SITOP PSU100P, IP67)

Datos técnicos (continuación)

Referencia	6EP1333-7CA00	6EP1334-7CA00
Producto	SITOP PSU100P	SITOP PSU100P
Fuente de alimentación, tipo	24 V/5 A	24 V/8 A
Datos de servicio		
Temperatura ambiente		
• durante el funcionamiento	-25 ... +60 °C	-25 ... +60 °C
- Observación	Con convección natural	Con convección natural
• durante el transporte	-40 ... +85 °C	-40 ... +85 °C
• durante el almacenamiento	-40 ... +85 °C	-40 ... +85 °C
Clase de humedad según EN 60721	3K6 sin radiación solar directa	3K6 sin radiación solar directa
Mecánica		
Sistema de conexión	conexión por tornillo	conexión por tornillo
Conexiones		
• entrada de red	L1, N, PE: conector 7/8" (contrapieza véase "Instrucciones de servicio (resumidas)")	L1, N, PE: conector 7/8" (contrapieza véase "Instrucciones de servicio (resumidas)")
• salida	+, -: conector 7/8" (contrapieza véase "Instrucciones de servicio (resumidas)")	+, -: conector 7/8" (contrapieza véase "Instrucciones de servicio (resumidas)")
• contactos auxiliares	Señales de aviso: conector enchufable M12 de 4 polos	Señales de aviso: conector enchufable M12 de 4 polos
Función del producto		
• borne desmontable a la entrada	Sí	Sí
• borne desmontable a la salida	Sí	Sí
Anchura de la caja	120 mm	120 mm
Altura de la caja	181 mm	181 mm
Profundidad de la caja	60,5 mm	60,5 mm
Peso aprox.	1,1 kg	1,3 kg
Propiedad del producto de la caja carcasa disponible en hilera	Sí	Sí
Montaje	Montaje mural	Montaje mural
MTBF con 40 °C	1 500 000 h	800 000 h
notas adicionales	Siempre que no se diga lo contrario, son aplicables todos los datos para la tensión nominal de entrada y una temperatura ambiente de +25 °C	Siempre que no se diga lo contrario, son aplicables todos los datos para la tensión nominal de entrada y una temperatura ambiente de +25 °C

Datos de pedido

SITOP PSU100P, monofásica, 24 V DC/5 A

Fuente de alimentación estabilizada con grado de protección IP67
Entrada: 120/230 V AC
Salida: 24 V DC/5 A

Referencia
6EP1333-7CA00

SITOP PSU100P, monofásica, 24 V DC/8 A

Fuente de alimentación estabilizada con grado de protección IP67
Entrada: 120/230 V AC
Salida: 24 V DC/8 A

Referencia
6EP1334-7CA00

Más información

La SITOP Selection Tool permite seleccionar rápida y simplemente la fuente de alimentación adecuada:

<http://www.siemens.com/sitop-selection-tool>

Formatos especiales, aplicaciones especiales

Grado de protección elevado

Trifásica, 24 V DC (ET 200pro PS, IP67)

Sinopsis



La fuente con grado de protección IP67 SIMATIC ET 200pro PS alimenta la electrónica de control, los sensores y la carga del sistema de periferia SIMATIC ET 200pro para uso sin armario a pie de máquina. Con contacto de señalización para "24 V OK" y "Sobrettemperatura" y un segundo conector para distribuir la tensión de entrada.

Datos técnicos

Referencia	6ES7148-4PC00-0HA0
Producto	SIMATIC ET200pro PS
Fuente de alimentación, tipo	24 V/8 A
Entrada	
Entrada	AC trifásica
Tensión nominal $U_{e \text{ nom}}$	400 ... 480 V
Rango de tensión AC	340 ... 550 V
• Observación	320 ... 340 V para máx. 1 min
Entrada de rango amplio	Si
Resistencia a sobretensiones	Realizado internamente mediante varistores
Respaldo de red con $I_{a \text{ nom}}$, mín.	15 ms; Con $U_e = 400 \text{ V}$
Frecuencia nominal de red 1	50 Hz
Frecuencia nominal de red 2	60 Hz
Rango de frecuencia de red	45 ... 66 Hz
Corriente de entrada	
• con valor nominal de la tensión de entrada 400 V	0,5 A
Limitación de la intensidad de conexión (+ 25 °C), máx.	40 A
I^2t , máx.	3,5 A ² ·s
Fusible de entrada incorporado	T 4 A
Protección del cable de red (IEC 898)	Necesario: Interruptor automático 3RV2011-1DA10 o 3RV2711-1DD10 (UL 489)
Salida	
Salida	Tensión continua estabilizada y aislada galvánicamente
Tensión nominal $U_s \text{ nom DC}$	24 V
Tolerancia total, estática ±	3 %
Compens. estática variación de red, aprox.	0,5 %
Compens. estática variación de carga, aprox.	0,5 %
Ondulación residual entre picos, máx.	200 mV
Spikes entre picos, máx. (ancho de banda aprox. 20 MHz)	250 mV
Función del producto Tensión de salida es ajustable	No
Ajuste de la tensión de salida	-
Pantalla normal	LED verde para 24 V O.K.
Señalización	Máx. 30 V, 10 mA; Power-Good (nivel alto 1L+ para U_a en el rango 21,3 ... 29 V); alarma de sobrettemperatura mín. 30 s antes de desconexión (nivel alto 1L+ si se supera la temperatura interior máx.)
Comportamiento al conectar desconectar	Rebase transitorio de $U_a < 2 \%$
Retardo de arranque, máx.	1,5 s
Subida de tensión, típ.	40 ms
Intensidad nominal $I_a \text{ nom}$	8 A
Rango de intensidad potencia activa entregada típico	0 ... 8 A 192 W
Intensidad de sobrecarga breve	
• con cortocircuito durante el arranque típico	50 A
• con cortocircuito en servicio típico	50 A
Duración de la capacidad de sobrecarga con sobreintensidad	
• con cortocircuito durante el arranque	100 ms
• con cortocircuito en servicio	100 ms
Posibilidad de conex. en paralelo para aumento de potencia	No

Formatos especiales, aplicaciones especiales

Grado de protección elevado

Trifásica, 24 V DC (ET 200pro PS, IP67)

Datos técnicos (continuación)

Referencia	6ES7148-4PC00-0HA0
Producto	SIMATIC ET200pro PS
Fuente de alimentación, tipo	24 V/8 A
Rendimiento	
Rendimiento con U_a nom, I_a nom, aprox.	88 %
Pérdidas con U_a nom, I_a nom, aprox.	25 W
Regulación	
Compens. dinám. variación de red (U_e nom \pm 15%), máx.	0,5 %
Compens. dinám. variación de carga (I_a : 50/100/50%), $U_a \pm$ típ.	1 %
Tiempo de establecimiento máx.	2 ms
Protección y vigilancia	
Protección sobretensión en salida	< 33 V
Limitación de intensidad, típ.	9,4 A
Propiedad de la salida resistente a cortocircuitos	Sí
Prot. contra cortocircuito	Corte electrónico, rearmado automático
Intensidad de cortocircuito sostenido	
Valor eficaz	
• máx.	10 A
Señalización de sobrecarga/cortocircuito	-
Seguridad	
Aislamiento galvánico primario secundario	Sí
Aislamiento galvánico	Tensión de salida MBTP/PELV U_s según EN 60950-1 y EN 50178
Clase de protección	Clase I
Corriente de fuga	
• máx.	3,5 mA
• típico	0,4 mA
Marcado CE	Sí
Aprobación UL/cUL (CSA)	UL-Listed (UL 508) (soló con cable NFPA79)
Protección contra explosiones	No
Homologación FM	-
Homologación CB	Sí
Homologación para la construcción naval	No
Grado de protección (EN 60529)	IP67, envoltorio tipo 5 interiores
CEM	
Emisión de interferencias	EN 55022 clase A
Limitación de armónicos en red	-
Inmunidad a interferencias	EN 61000-6-2
Datos de servicio	
Temperatura ambiente	
• durante el funcionamiento	-25 ... +55 °C
- Observación	Con convección natural
• durante el transporte	-40 ... +70 °C
• durante el almacenamiento	-40 ... +70 °C
Clase de humedad según EN 60721	Clase climática 3K3, sin condensación
Mecánica	
Sistema de conexión	conexión por tornillo
Conexiones	
• entrada de red	L1, L2, L3, PE: conector HAN Q4/2 (contrapieza véase "Accesorios eléctricos")
• salida	L+, M: 2 x 1,5 mm ² resp. (cable de 4 polos para +/- con extremos abiertos y rotulados, 4 x 1,5 mm ²)
• contactos auxiliares	Señales de respuesta: Conector M12 de 5 polos

Referencia	6ES7148-4PC00-0HA0
Producto	SIMATIC ET200pro PS
Fuente de alimentación, tipo	24 V/8 A
Rendimiento	
Anchura de la caja	310 mm
Altura de la caja	135 mm
Profundidad de la caja	90 mm
Peso aprox.	2,8 kg
Propiedad del producto de la caja carcasa disponible en hilera	No
Montaje	Para montar en perfil soporte ET200pro
Accesorios eléctricos	Conector de energía (entrada: 3RK1911-2BE30 (6 mm ²)) (salida: 3RK1911-2BF10 (4 mm ²)) 196 354 h
MTBF con 40 °C	Siempre que no se diga lo contrario, son aplicables todos los datos para la tensión nominal de entrada y una temperatura ambiente de +25 °C
notas adicionales	

Datos de pedido

SIMATIC ET 200pro PS
Fuente de alimentación estabilizada con diseño similar al del sistema de periferia y posibilidad de transferir energía a otros módulos; grado de protección IP67; entrada: 3 AC 400-480 V salida: 24 V DC/8 A

Referencia

6ES7148-4PC00-0HA0

Accesorios

Conector de energía
Para la conexión al sistema de periferia descentralizada
• Para X1 (6 mm ²)
• Para X2 (4 mm ²)

Referencia

3RK1911-2BE30
3RK1911-2BF10

Compatible con NFPA (National Fire Protection Association)

Estos equipos están homologados exclusivamente para su instalación en máquinas industriales conforme a la normativa "Electrical Standard for Industrial Machinery" NFPA79.

- para X1 SIMATIC ET200pro PS 61 88 201 1003.xx (AWG10)*
- para X1 SITOP PSU300P 61 88 201 1000.xx / 61 88 201 1002.xx (AWG14)*
- para X2 SIMATIC ET200pro PS 61 88 202 1010.xx (AWG10)*

* <http://www.harting.com/en/home>

- Tapón ciego X2 incluido
- para X3 Phoenix-Contact SAC-5P-M12-M12FS
- Tapón ciego X3 incluido

3RK1902-0CK00

Tapa

- Para conectores hembra de energía de 9 polos
- X2 (paq. de 1 unid.)
- X2 (paq. de 10 unid.)

3RK1902-0CJ0
3RK1902-0CK00

Formatos especiales, aplicaciones especiales

Carga de baterías

Trifásica, 12 V DC

Sinopsis



Gracias a la característica de intensidad constante, las fuentes de alimentación trifásicas SITOP PSU3800 resultan ideales para recargar baterías. Para otras aplicaciones se puede conmutar la característica inicial a corte que exige rearme. La entrada trifásica de rango amplio permite su uso en el mundo entero. Su reducida anchura ocupa muy poco espacio en el perfil DIN. No es necesario dejar espacio en los laterales.

Datos técnicos

Referencia	6EP3424-8UB00-0AY0
Producto	SITOP PSU3800
Fuente de alimentación, tipo	12 V/20 A
Entrada	
Entrada	AC trifásica
Tensión nominal U_e nom	400 ... 500 V
Rango de tensión AC	320 ... 575 V
Entrada de rango amplio	Sí
Respaldo de red con I_a nom, mín.	15 ms; Con $U_e = 400$ V
Frecuencia nominal de red 1	50 Hz
Frecuencia nominal de red 2	60 Hz
Rango de frecuencia de red	47 ... 63 Hz
Corriente de entrada	
• con valor nominal de la tensión de entrada 400 V	0,7 A
• con valor nominal de la tensión de entrada 500 V	0,6 A
Limitación de la intensidad de conexión (+ 25 °C), máx.	16 A
I^2t , máx.	0,8 A ² ·s
Fusible de entrada incorporado	Ninguno
Protección del cable de red (IEC 898)	Necesario: interruptor magnetotérmico con 3 polos acoplados de 6 ... 16 A característica C o interruptor automático 3RV2011-1DA10 (ajustado a 3 A) o 3RV2711-1DD10 (UL 489)
Salida	
Salida	Tensión continua estabilizada y aislada galvánicamente
Tensión nominal U_s nom DC	12 V
Tolerancia total, estática ±	3 %
Compens. estática variación de red, aprox.	0,1 %
Compens. estática variación de carga, aprox.	0,2 %
Ondulación residual entre picos, máx.	100 mV
Spikes entre picos, máx. (ancho de banda aprox. 20 MHz)	200 mV
Rango de ajuste	12 ... 14 V
Función del producto Tensión de salida es ajustable	Sí
Ajuste de la tensión de salida	Mediante potenciómetro; Máx. 240 W
Pantalla normal	LED verde para 12 V O.K.

Referencia	6EP3424-8UB00-0AY0
Producto	SITOP PSU3800
Fuente de alimentación, tipo	12 V/20 A
Señalización	
Comportamiento al conectar/desconectar	Contacto de relé (contacto NA, capacidad de carga de contactos 60 V DC/0,3 A) para 12 V O.K.
Retardo de arranque, máx.	2,5 s
Tiempo de subida de tensión de la tensión de salida máx.	500 ms
Intensidad nominal I_a nom	20 A
Rango de intensidad	0 ... 20 A
• Observación	+60 ... +70 °C: Derating 2 %/K
potencia activa entregada típico	240 W
Intensidad de sobrecarga constante	
• con cortocircuito durante el arranque típico	22 A
Posibilidad de conex. en paralelo para aumento de potencia	Sí; Característica conmutable
Número de equipos conectables en paralelo para aumentar la potencia, unidades	2
Rendimiento	
Rendimiento con U_a nom, I_a nom, aprox.	91 %
Pérdidas con U_a nom, I_a nom, aprox.	24 W
Regulación	
Compens. dinám. variación de red (U_e nom ± 15%), máx.	0,1 %
Compens. dinám. variación de carga (I_a : 50/100/50%), U_a ± típ.	1 %
Tiempo de recuperación escalón de carga 50 a 100%, típ.	0,2 ms
Tiempo de recuperación escalón de carga 100 a 50%, típ.	0,2 ms
Compens. dinám. variación de carga (I_a : 10/90/10%), U_a ± típ.	2 %
Tiempo de recuperación escalón de carga 10 a 90%, típ.	0,2 ms
Tiempo de recuperación escalón de carga 90 a 10%, típ.	0,2 ms
Tiempo de establecimiento máx.	10 ms

Datos técnicos (continuación)

Referencia	6EP3424-8UB00-0AY0
Producto	SITOP PSU3800
Fuente de alimentación, tipo	12 V/20 A
Protección y vigilancia	
Protección sobretensión en salida	< 18 V
Limitación de intensidad, tít.	22 A
Propiedad de la salida resistente a cortocircuitos	Sí
Prot. contra cortocircuito	Alternativamente, característica de intensidad constante hasta aprox. 22 A o desconexión con memoria
Intensidad de cortocircuito sostenido Valor eficaz	
• típico	22 A
Señalización de sobrecarga/ cortocircuito	LED amarillo para "Sobrecarga", LED rojo para "Desconexión con memoria"
Seguridad	
Aislamiento galvánico primario secundario	Sí
Aislamiento galvánico	Tensión de salida SELV U_a según EN 60950-1
Clase de protección	Clase I
Corriente de fuga	
• máx.	3,5 mA
• típico	0,9 mA
Marcado CE	Sí
Aprobación UL/cUL (CSA)	cULus-Listed (UL 508, CSA C22.2 No. 107.1), File E197259
Protección contra explosiones	ATEX (EX) II 3G Ex nA nC IIC T4; cCSAus (CSA C22.2 No. 213, ANSI/ISA-12.12.01) Class I, Div. 2, Group ABCD, T4
Homologación FM	-
Homologación CB	Sí
Homologación para la construcción naval	GL, ABS
Grado de protección (EN 60529)	IP20
CEM	
Emisión de interferencias	EN 55022 clase B
Limitación de armónicos en red	EN 61000-3-2
Inmunidad a interferencias	EN 61000-6-2
Datos de servicio	
Temperatura ambiente	
• durante el funcionamiento	-25 ... +70 °C
- Observación	Con convección natural
• durante el transporte	-40 ... +85 °C
• durante el almacenamiento	-40 ... +85 °C
Clase de humedad según EN 60721	Clase climática 3K3, sin condensación

Referencia	6EP3424-8UB00-0AY0
Producto	SITOP PSU3800
Fuente de alimentación, tipo	12 V/20 A
Mecánica	
Sistema de conexión	conexión por tornillo
Conexiones	
• entrada de red	L1, L2, L3, PE: 1 borne de tornillo resp. para 0,2 ... 4 mm ² monofilar/ flexible
• salida	+, -: 2 bornes de tornillo resp. para 0,2 ... 4 mm ²
• contactos auxiliares	13, 14 (señal de respuesta): 1 borne de tornillo resp. para 0,14 ... 1,5 mm ² ; 15, 16 (Remote): 1 borne de tornillo resp. para 0,14 ... 1,5 mm ²
Anchura de la caja	70 mm
Altura de la caja	125 mm
Profundidad de la caja	125 mm
Distancia que debe respetarse	
• arriba	50 mm
• abajo	50 mm
• izquierda	0 mm
• derecha	0 mm
Peso aprox.	1,2 kg
Propiedad del producto de la caja carcasa disponible en hilera	Sí
Montaje	Sobre perfil normalizado EN 60715 35x7,5/15 por abroche
Accesorios eléctricos	Módulo de respaldo
Accesorios mecánicos	Plaquita de identificación 20 mm x 7 mm, turquesa pastel 3RT1900-1SB20
notas adicionales	Siempre que no se diga lo contrario, son aplicables todos los datos para la tensión nominal de entrada y una temperatura ambiente de +25 °C

Datos de pedido

Referencia

**SITOP PSU3800, trifásica,
12 V DC/20 A**

6EP3424-8UB00-0AY0

Fuente de alimentación
estabilizada
Entrada: 3 AC 400 ... 500 V
Salida: 12 V DC/20 A

Formatos especiales, aplicaciones especiales

Carga de baterías

Trifásica, 24 V DC

Sinopsis



Gracias a la característica de intensidad constante, las fuentes de alimentación trifásicas SITOP PSU3800 (24 V DC/17 A y 30 A) resultan ideales para recargar baterías. Para otras aplicaciones se puede conmutar la característica inicial a corte que exige rearme. La entrada trifásica de rango amplio permite su uso en el mundo entero. Su reducida anchura ocupa muy poco espacio en el perfil DIN. No es necesario dejar espacio en los laterales.

Datos técnicos

Referencia	6EP3436-8UB00-0AY0	6EP1437-3BA20
Producto	SITOP PSU3800	SITOP PSU300B
Fuente de alimentación, tipo	24 V/17 A	24 V/30 A
Entrada		
Entrada	AC trifásica	AC trifásica
Tensión nominal $U_{e \text{ nom}}$	400 ... 500 V	400 ... 500 V
Rango de tensión AC	320 ... 575 V	320 ... 575 V
Entrada de rango amplio	Sí	Sí
Respaldo de red con $I_{a \text{ nom}}$, mín.	15 ms; Con $U_e = 400 \text{ V}$	20 ms; Con $U_e = 400 \text{ V}$
Frecuencia nominal de red 1	50 Hz	50 Hz
Frecuencia nominal de red 2	60 Hz	60 Hz
Rango de frecuencia de red	47 ... 63 Hz	47 ... 63 Hz
Corriente de entrada		
• con valor nominal de la tensión de entrada 400 V	1,1 A	1,6 A
• con valor nominal de la tensión de entrada 500 V	0,9 A	1,3 A
Limitación de la intensidad de conexión (+ 25 °C), máx.	16 A	56 A
I^2t , máx.	0,8 A ² ·s	2,24 A ² ·s
Fusible de entrada incorporado	Ninguno	Ninguno
Protección del cable de red (IEC 898)	Necesario: interruptor magnetotérmico con 3 polos acoplados de 6 ... 16 A característica C o interruptor automático 3RV2011-1DA10 (ajustado a 3 A) o 3RV2711-1DD10 (UL 489)	Necesario: interruptor magnetotérmico con 3 polos acoplados de 10 ... 16 A característica C o interruptor automático 3RV2011-1DA10 (ajustado a 3 A) o 3RV2711-1DD10 (UL 489)
Salida		
Salida	Tensión continua estabilizada y aislada galvánicamente	Tensión continua estabilizada y aislada galvánicamente
Tensión nominal $U_s \text{ nom DC}$	24 V	24 V
Tolerancia total, estática ±	3 %	3 %
Compens. estática variación de red, aprox.	0,1 %	0,1 %
Compens. estática variación de carga, aprox.	0,2 %	0,1 %
Ondulación residual entre picos, máx.	100 mV	100 mV
Spikes entre picos, máx. (ancho de banda aprox. 20 MHz)	200 mV	200 mV
Rango de ajuste	24 ... 28 V	24 ... 28,8 V
Función del producto Tensión de salida es ajustable	Sí	Sí
Ajuste de la tensión de salida	Mediante potenciómetro; Máx. 480 W	Mediante potenciómetro
Pantalla normal	LED verde para 24 V O.K.	LED verde para 24 V O.K.
Señalización	Contacto de relé (contacto NA, capacidad de carga de contactos 60 V DC/0,3 A) para 24 V O.K.	Contacto de relé (contacto NA, capacidad de carga de contactos 60 V DC/0,3 A) para 24 V O.K.

Datos técnicos (continuación)

Referencia	6EP3436-8UB00-0AY0	6EP1437-3BA20
Producto	SITOP PSU3800	SITOP PSU300B
Fuente de alimentación, tipo	24 V/17 A	24 V/30 A
Comportamiento al conectar/desconectar	Sin rebase transitorio de U_a (arranque suave)	Sin rebase transitorio de U_a (arranque suave)
Retardo de arranque, máx.	2,5 s	2,5 s
Tiempo de subida de tensión de la tensión de salida máx.	500 ms	500 ms
Intensidad nominal $I_{a\text{ nom}}$	17 A	30 A
Rango de intensidad	0 ... 17 A	0 ... 30 A
• Observación	+60 ... +70 °C: Derating 2%/K	+60 ... +70 °C: Derating 1,7%/K
potencia activa entregada típico	408 W	960 W
Intensidad de sobrecarga constante		
• con cortocircuito durante el arranque típico	19 A	32 A
• con cortocircuito en servicio típico	-	32 A
Posibilidad de conex. en paralelo para aumento de potencia	Sí; Característica conmutable	Sí; Característica conmutable
Número de equipos conectables en paralelo para aumentar la potencia, unidades	2	2
Rendimiento		
Rendimiento con $U_{a\text{ nom}}$, $I_{a\text{ nom}}$, aprox.	94 %	93 %
Pérdidas con $U_{a\text{ nom}}$, $I_{a\text{ nom}}$, aprox.	26 W	50 W
Regulación		
Compens. dinám. variación de red ($U_{e\text{ nom}} \pm 15\%$), máx.	0,1 %	1 %
Compens. dinám. variación de carga (I_a : 50/100/50%), $U_a \pm$ típ.	1 %	3 %
Tiempo de recuperación escalón de carga 50 a 100%, típ.	0,2 ms	-
Tiempo de recuperación escalón de carga 100 a 50%, típ.	0,2 ms	-
Compens. dinám. variación de carga (I_a : 10/90/10%), $U_a \pm$ típ.	2 %	-
Tiempo de recuperación escalón de carga 10 a 90%, típ.	0,2 ms	-
Tiempo de recuperación escalón de carga 90 a 10%, típ.	0,2 ms	-
Tiempo de establecimiento máx.	10 ms	10 ms
Protección y vigilancia		
Protección sobretensión en salida	< 32 V	< 35 V
Limitación de intensidad, típ.	19 A	32 A
Propiedad de la salida resistente a cortocircuitos	Sí	Sí
Prot. contra cortocircuito	Alternativamente, característica de intensidad constante hasta aprox. 19 A o desconexión con memoria	Alternativamente, característica de intensidad constante hasta aprox. 32 A o desconexión con memoria
Intensidad de cortocircuito sostenido Valor eficaz		
• típico	19 A	32 A
Señalización de sobrecarga/cortocircuito	LED amarillo para "Sobrecarga", LED rojo para "Desconexión con memoria"	LED amarillo para "Sobrecarga", LED rojo para "Desconexión con memoria"
Seguridad		
Aislamiento galvánico primario secundario	Sí	Sí
Aislamiento galvánico	Tensión de salida SELV U_a según EN 60950-1	Tensión de salida MBTS/SELV U_s según EN 60950-1 y EN 50178
Clase de protección	Clase I	Clase I
Corriente de fuga		
• máx.	3,5 mA	3,5 mA
• típico	0,9 mA	-
Marcado CE	Sí	Sí
Aprobación UL/cUL (CSA)	cULus-Listed (UL 508, CSA C22.2 No. 107.1), File E197259	cULus-Listed (UL 508, CSA C22.2 No. 107.1), File E197259
Protección contra explosiones	ATEX (EX) II 3G Ex nA nC IIC T4; cCSAus (CSA C22.2 No. 213, ANSI/ISA-12.12.01) Class I, Div. 2, Group ABCD, T4	-
Homologación FM	-	-
Homologación CB	Sí	No
Homologación para la construcción naval	GL, ABS	-
Grado de protección (EN 60529)	IP20	IP20

Formatos especiales, aplicaciones especiales

Carga de baterías

Trifásica, 24 V DC

Datos técnicos (continuación)

Referencia	6EP3436-8UB00-0AY0	6EP1437-3BA20
Producto	SITOP PSU3800	SITOP PSU300B
Fuente de alimentación, tipo	24 V/17 A	24 V/30 A
CEM		
Emisión de interferencias	EN 55022 clase B	EN 55022 clase B
Limitación de armónicos en red	EN 61000-3-2	EN 61000-3-2
Inmunidad a interferencias	EN 61000-6-2	EN 61000-6-2
Datos de servicio		
Temperatura ambiente		
• durante el funcionamiento	-25 ... +70 °C	-25 ... +70 °C
- Observación	Con convección natural	Con convección natural
• durante el transporte	-40 ... +85 °C	-40 ... +85 °C
• durante el almacenamiento	-40 ... +85 °C	-40 ... +85 °C
Clase de humedad según EN 60721	Clase climática 3K3, sin condensación	Clase climática 3K3, sin condensación
Mecánica		
Sistema de conexión	conexión por tornillo	conexión por tornillo
Conexiones		
• entrada de red	L1, L2, L3, PE: 1 borne de tornillo resp. para 0,2 ... 4 mm ² monofilar/flexible	L1, L2, L3, PE: 1 borne de tornillo resp. para 0,2 ... 4 mm ² monofilar/flexible
• salida	+, -: 2 bornes de tornillo resp. para 0,2 ... 4 mm ²	+, -: 2 bornes de tornillo resp. para 0,33 ... 10 mm ²
• contactos auxiliares	13, 14 (señal de respuesta): 1 borne de tornillo resp. para 0,14 ... 1,5 mm ² ; 15, 16 (Remote): 1 borne de tornillo resp. para 0,14 ... 1,5 mm ²	13, 14 (señal de respuesta): 1 borne de tornillo resp. para 0,14 ... 1,5 mm ²
Anchura de la caja	70 mm	150 mm
Altura de la caja	125 mm	125 mm
Profundidad de la caja	125 mm	150 mm
Distancia que debe respetarse		
• arriba	50 mm	-
• abajo	50 mm	-
• izquierda	0 mm	-
• derecha	0 mm	-
Peso aprox.	1,2 kg	3,4 kg
Propiedad del producto de la caja carcasa disponible en hilera	Sí	Sí
Montaje	Sobre perfil normalizado EN 60715 35x7,5/15 por abroche	Sobre perfil normalizado EN 60715 35x15 por abroche
Accesorios eléctricos	Módulo de respaldo	Módulo de respaldo
Accesorios mecánicos	Plaquita de identificación 20 mm × 7 mm, turquesa pastel 3RT1900-1SB20	Plaquita de identificación 20 mm × 7 mm, turquesa pastel 3RT1900-1SB20
MTBF con 40 °C		885 739 h
notas adicionales	Siempre que no se diga lo contrario, son aplicables todos los datos para la tensión nominal de entrada y una temperatura ambiente de +25 °C	Siempre que no se diga lo contrario, son aplicables todos los datos para la tensión nominal de entrada y una temperatura ambiente de +25 °C

Datos de pedido

Referencia

SITOP PSU3800, trifásica, 24 V DC/17 A

Fuente de alimentación estabilizada
Entrada: 3 AC 400 ... 500 V
Salida: 24 V DC/17 A

6EP3436-8UB00-0AY0

SITOP PSU300B, trifásica, 24 V DC/30 A

Fuente de alimentación estabilizada
Entrada: 3 AC 400 ... 500 V
Salida: 24 V DC/30 A

6EP1437-3BA20

Formatos especiales, aplicaciones especiales

Tensiones de salida alternativas

Monofásica, 2 x 15 V DC (SITOP dual)

Sinopsis



Fuente de alimentación apta para aplicaciones industriales con dos salidas de 15 V, que se pueden conectar en serie y en paralelo; sirve, por ejemplo, para alimentar cargas electrónicas con ± 15 V.

Datos técnicos

Referencia	6EP1353-0AA00
Producto	SITOP dual
Fuente de alimentación, tipo	2 x 15 V/3,5 A
Entrada	
Entrada	AC monofásica
Tensión nominal U_e nom	120 ... 230 V
Rango de tensión AC	93 ... 264 V
Entrada de rango amplio	Si
Resistencia a sobretensiones	Tensión de choque según EN 61000-6-2 tabla 4
Respaldo de red con I_a nom, mín.	10 ms; Con $U_e = 120$ V, 40 ms con $U_e = 187$ V
Frecuencia nominal de red 1	50 Hz
Frecuencia nominal de red 2	60 Hz
Rango de frecuencia de red	47 ... 63 Hz
Corriente de entrada	
• con valor nominal de la tensión de entrada 120 V	1,9 A
• con valor nominal de la tensión de entrada 230 V	1,15 A
Limitación de la intensidad de conexión (+ 25 °C), máx.	30 A
Duración de la limitación de intensidad de conexión con 25 °C	
• típico	3 ms
I^2t , máx.	3 A ² ·s
Fusible de entrada incorporado	T 4 A/250 V (no accesible)
Protección del cable de red (IEC 898)	Interruptor magnetotérmico recomendado: a partir de 10 A característica C o a partir de 16 A característica B

Referencia	6EP1353-0AA00
Producto	SITOP dual
Fuente de alimentación, tipo	2 x 15 V/3,5 A
Salida	
Salida	Tensión continua estabilizada y aislada galvánicamente
Tensión nominal U_s nom DC	15 V
Tensión de salida	DC 2 x 15 V
• en salida 1 con DC valor nominal	15 V
• en salida 2 con DC valor nominal	15 V
Tolerancia total, estática \pm	2 %
Compens. estática variación de red, aprox.	0,2 %
Compens. estática variación de carga, aprox.	0,2 %
Ondulación residual entre picos, máx.	50 mV
Ondulación residual entre picos, típ.	20 mV
Spikes entre picos, máx. (ancho de banda aprox. 20 MHz)	150 mV
Rango de ajuste	14,5 ... 17 V
Función del producto Tensión de salida es ajustable	Si
Ajuste de la tensión de salida	Mediante potenciómetro
Pantalla normal	LED verde para $U_s > 10$ V (indicador agrupado)
Señalización	-
Comportamiento al conectar/desconectar	Rebase transitorio de $U_a < 3$ %
Retardo de arranque, máx.	1 s
Intensidad nominal I_a nom	3,5 A
Intensidad de salida	
• en salida 1 valor nominal	3,5 A
• en salida 2 valor nominal	3,5 A
Rango de intensidad	0 ... 3,5 A
• Observación	+45 ... +60 °C: Derating 2%/K
potencia activa entregada típico	105 W
Posibilidad de conex. en paralelo para aumento de potencia	Si
Número de equipos conectables en paralelo para aumentar la potencia, unidades	2
Rendimiento	
Rendimiento con U_a nom, I_a nom, aprox.	80 %
Pérdidas con U_a nom, I_a nom, aprox.	27 W
Protección y vigilancia	
Protección sobretensión en salida	Si, según EN 60950-1
Limitación de intensidad	4,9 A
Limitación de intensidad	Punto intervención regulación < 4,9 A; punto de corte < 6 A
Propiedad de la salida resistente a cortocircuitos	Si
Prot. contra cortocircuito	Corte electrónico, rearmado automático
Señalización de sobrecarga/cortocircuito	-
Seguridad	
Aislamiento galvánico primario secundario	Si
Aislamiento galvánico	Tensión de salida SELV U_a según EN 60950-1
Clase de protección	Clase I
Corriente de fuga	
• máx.	3,5 mA
Marcado CE	Si
Aprobación UL/cUL (CSA)	cULus-Listed (UL 508, CSA C22.2 No. 142), File E179336
Protección contra explosiones	-
Homologación FM	-

Formatos especiales, aplicaciones especiales

Tensiones de salida alternativas

Monofásica, 2 x 15 V DC (SITOP dual)

Datos técnicos (continuación)

Referencia	6EP1353-0AA00
Producto	SITOP dual
Fuente de alimentación, tipo	2 x 15 V/3,5 A
Homologación CB	No
Homologación para la construcción naval	-
Grado de protección (EN 60529)	IP20
CEM	
Emisión de interferencias	EN 55011 clase A
Limitación de armónicos en red	-
Inmunidad a interferencias	EN 61000-6-2
Datos de servicio	
Temperatura ambiente	
• durante el funcionamiento	0 ... 60 °C
- Observación	Con convección natural
• durante el transporte	-40 ... +70 °C
• durante el almacenamiento	-40 ... +70 °C
Clase de humedad según EN 60721	Clase climática 3K3, sin condensación
Mecánica	
Sistema de conexión	conexión por tornillo
Conexiones	
• entrada de red	L1, N, PE: 1 borne de tornillo resp. para 0,5 ... 2,5 mm ² monofilario/flexible
• salida	P15_1, GND_1, GND_2: 1 bornes de tornillo resp. para 0,5 ... 2,5 mm ² ; P15_2: 2 bornes de tornillo para 0,5 ... 2,5 mm ²
• contactos auxiliares	-
Anchura de la caja	75 mm
Altura de la caja	125 mm
Profundidad de la caja	125 mm
Peso aprox.	0,75 kg
Propiedad del producto de la caja carcasa disponible en hilera	Sí
Montaje	Sobre perfil normalizado EN 60715 35x7,5/15 por abroche
notas adicionales	Siempre que no se diga lo contrario, son aplicables todos los datos para la tensión nominal de entrada y una temperatura ambiente de +25 °C

Datos de pedido

Referencia

SITOP power 15 V

Salida dual
Fuente de alimentación estabilizada
Entrada: 120 ... 230 V AC
Salida: 2 x 15 V DC/3,5 A

6EP1353-0AA00

Formatos especiales, aplicaciones especiales

Tensiones de salida alternativas

Monofásica, 3-52 V DC (SITOP flexi 120 W)

Sinopsis



Fuente de alimentación con ajuste flexible de la tensión de salida entre 3 y 52 V; apta para todos los campos de aplicación en los que se requiere una tensión especial, distinta de 24 V.

Datos técnicos

Referencia	6EP1353-2BA00
Producto	SITOP flexi
Fuente de alimentación, tipo	3-52 V/2-10 A
Entrada	
Entrada	AC monofásica
Tensión de alimentación	
• 1 con AC valor nominal	120 V
• 2 con AC valor nominal	230 V
Tensión nominal U_e nom	120 ... 230 V
• Observación	Ajuste mediante puente de alambre
Tensión de entrada	
• 1 con AC	85 ... 132 V
• 2 con AC	170 ... 264 V
Entrada de rango amplio	No
Resistencia a sobretensiones	$2,3 \times U_e$ nom, 1,3 ms
Respaldo de red con I_a nom, mín.	10 ms; Con $P_s = 120$ W et $U_e = 93/187$ V
Frecuencia nominal de red 1	50 Hz
Frecuencia nominal de red 2	60 Hz
Rango de frecuencia de red	47 ... 63 Hz
Corriente de entrada	
• con valor nominal de la tensión de entrada 120 V	2,2 A
• con valor nominal de la tensión de entrada 230 V	0,9 A
Limitación de la intensidad de conexión (+ 25 °C), máx.	32 A
I^2t , máx.	0,8 A ² ·s
Fusible de entrada incorporado	T 3,15 A/250 V (no accesible)
Protección del cable de red (IEC 898)	Interruptor magnetotérmico recomendado: a partir de 6 A característica C

Referencia	6EP1353-2BA00
Producto	SITOP flexi
Fuente de alimentación, tipo	3-52 V/2-10 A
Salida	
Salida	Tensión continua estabilizada y aislada galvánicamente
Tensión nominal U_s nom DC	24 V
Tensión de salida	DC 3-52 V
Tolerancia total, estática \pm	1 %
Compens. estática variación de red, aprox.	0,1 %
Compens. estática variación de carga, aprox.	0,2 %
Conexión para línea Sense regulación máx. de tensión por línea	0,5 V
Ondulación residual entre picos, máx.	50 mV
Ondulación residual entre picos, típ.	20 mV
Spikes entre picos, máx. (ancho de banda aprox. 20 MHz)	100 mV
Spikes entre picos, típ. (ancho de banda aprox. 20 MHz)	80 mV
Rango de ajuste	3 ... 52 V
Función del producto Tensión de salida es ajustable	Si
Ajuste de la tensión de salida	mediante potenciómetro o señal de mando analógica 0 ... 2,5 V
Pantalla normal	LED verde para 24 V O.K.
Señalización	Power-Good por contacto de relé, señal de monitor de intensidad 0 ... 2,5 V
Comportamiento al conectar/desconectar	Sin rebase transitorio de U_a (arranque suave)
Retardo de arranque, máx.	3 s
Subida de tensión, típ.	80 ms
Intensidad nominal I_a nom	10 A
• mín.	2 A
• máx.	10 A
Rango de intensidad	0 ... 10 A
• Observación	max. 120 W
potencia activa entregada típico	120 W
Intensidad de sobrecarga constante	
• con cortocircuito durante el arranque típico	10 A
• con cortocircuito en servicio típico	10 A
Posibilidad de conex. en paralelo para aumento de potencia	Si
Número de equipos conectables en paralelo para aumentar la potencia, unidades	2
Rendimiento	
Rendimiento con U_a nom, I_a nom, aprox.	84 %
Pérdidas con U_a nom, I_a nom, aprox.	23 W
Protección y vigilancia	
Protección sobretensión en salida	Si, según EN 60950-1
Limitación de intensidad	2 ... 10 A
Limitación de intensidad	2 ... 10 A, ajustable mediante potenciómetro o señal de mando analógica 0 ... 2,5 V
Propiedad de la salida resistente a cortocircuitos	Si
Prot. contra cortocircuito	Limitación electrónica de intensidad (2 ... 10 A) en el rango 3 ... 12 V o limitación de potencia (120 W) en el rango 12 ... 52 V
Capacidad de sobrecarga en caso de sobrecorriente con servicio normal	Depende de la limitación de intensidad ajustada 2 ... 10 A
Señalización de sobrecarga/cortocircuito	LED rojo para limitación de intensidad o potencia

Formatos especiales, aplicaciones especiales

Tensiones de salida alternativas

Monofásica, 3-52 V DC (SITOP flexi 120 W)

Datos técnicos (continuación)

Referencia	6EP1353-2BA00
Producto	SITOP flexi
Fuente de alimentación, tipo	3-52 V/2-10 A
Seguridad	
Aislamiento galvánico primario secundario	Sí
Aislamiento galvánico	Tensión de salida MBTS/SELV U_s según EN 60950-1 y EN 50178
Clase de protección	Clase I
Corriente de fuga	
• máx.	3,5 mA
Marcado CE	Sí
Aprobación UL/cUL (CSA)	cULus-Listed (UL 508, CSA C22.2 No. 142), File E143289
Protección contra explosiones	-
Homologación FM	-
Homologación CB	No
Homologación para la construcción naval	-
Grado de protección (EN 60529)	IP20
CEM	
Emisión de interferencias	EN 55022 clase B
Limitación de armónicos en red	EN 61000-3-2
Inmunidad a interferencias	EN 61000-6-2
Datos de servicio	
Temperatura ambiente	
• durante el funcionamiento	0 ... 60 °C
- Observación	Con convección natural
• durante el transporte	-40 ... +85 °C
• durante el almacenamiento	-40 ... +85 °C
Clase de humedad según EN 60721	Clase climática 3K3, sin condensación
Mecánica	
Sistema de conexión	conexión por tornillo
Conexiones	
• entrada de red	L1, N, PE: 1 borne de tornillo resp. para 0,5 ... 2,5 mm ² monofilar/flexible
• salida	L+: 1 borne de tornillo para 0,5 ... 2,5 mm ² ; M: 2 bornes de tornillo para 0,5 ... 2,5 mm ²
• contactos auxiliares	Señales de respuesta, señales de mando: 1 borne de tornillo resp. para 0,14 ... 1,5 mm ²
Anchura de la caja	75 mm
Altura de la caja	125 mm
Profundidad de la caja	125 mm
Peso aprox.	0,9 kg
Propiedad del producto de la caja carcasa disponible en hilera	Sí
Montaje	Sobre perfil normalizado EN 60715 35x7,5/15 por abroche
MTBF con 40 °C	1 196 172 h
notas adicionales	Siempre que no se diga lo contrario, son aplicables todos los datos para la tensión nominal de entrada y una temperatura ambiente de +25 °C

Datos de pedido

Referencia

SITOP power flexi
Fuente de alimentación estabilizada
Entrada: 120 ... 230 V AC
Salida: 3-52 V DC/2-10 A, 120 W

6EP1353-2BA00

Sinopsis



La fuente de alimentación ideal para soluciones de automatización en la gama baja; con entrada de rango amplio para **48-220 V DC**; gracias a su forma estrecha y compacta es especialmente apta para soluciones con poco espacio disponible y asociadas a aparatos de maniobra de baja tensión.

Datos técnicos

Referencia	6EP1731-2BA00
Producto	SITOP power
Fuente de alimentación, tipo	24 V/0,375 A
Entrada	
Entrada	Tensión continua
Tensión de alimentación	
• con DC	48 ... 220 V
Rango de tensión AC	30 ... 187 V
Tensión de entrada	
• con DC	30 ... 264 V
Entrada de rango amplio	Sí
Resistencia a sobretensiones	-
Respaldo de red con $I_{a \text{ nom}}$, mín.	10 ms; Con $U_e = 220 \text{ V}$
Corriente de entrada	
• con valor nominal de la tensión de entrada 48 V	0,3 A
• con valor nominal de la tensión de entrada 220 V	0,06 A
Limitación de la intensidad de conexión (+ 25 °C), máx.	35 A
Duración de la limitación de intensidad de conexión con 25 °C	
• típico	3 ms
I^2t , máx.	1,2 A ² ·s
Fusible de entrada incorporado	F 4 A/250 V (no accesible)
Protección del cable de red (IEC 898)	Interrupor magnetotérmico recomendado: a partir de 6 A característica C, apto para DC

Referencia	6EP1731-2BA00
Producto	SITOP power
Fuente de alimentación, tipo	24 V/0,375 A
Salida	
Salida	Tensión continua estabilizada y aislada galvánicamente
Tensión nominal U_s nom DC	24 V
Tolerancia total, estática \pm	3 %
Compens. estática variación de red, aprox.	0,1 %
Compens. estática variación de carga, aprox.	0,1 %
Ondulación residual entre picos, máx.	150 mV
Ondulación residual entre picos, típ.	50 mV
Spikes entre picos, máx. (ancho de banda aprox. 20 MHz)	240 mV
Spikes entre picos, típ. (ancho de banda aprox. 20 MHz)	50 mV
Función del producto Tensión de salida es ajustable	No
Ajuste de la tensión de salida	-
Pantalla normal	LED verde para 24 V O.K.
Comportamiento al conectar/desconectar	Sin rebase transitorio de U_a (arranque suave)
Retardo de arranque, máx.	2,5 s
Subida de tensión, típ.	90 ms
Intensidad nominal $I_a \text{ nom}$	0,375 A
Rango de intensidad	0 ... 0,375 A
• Observación	+60 ... +70 °C: Derating 3%/K
potencia activa entregada típico	9 W
Intensidad de sobrecarga breve	
• con cortocircuito en servicio típico	2,7 A
Duración de la capacidad de sobrecarga con sobreintensidad	
• con cortocircuito en servicio	200 ms
Posibilidad de conex. en paralelo para aumento de potencia	No
Rendimiento	
Rendimiento con $U_a \text{ nom}$, $I_a \text{ nom}$, aprox.	66 %
Pérdidas con $U_a \text{ nom}$, $I_a \text{ nom}$, aprox.	4,6 W
Regulación	
Compens. dinám. variación de red ($U_e \text{ nom} \pm 15\%$), máx.	0,3 %
Compens. dinám. variación de carga (I_a : 50/100/50%), $U_a \pm$ típ.	0,4 %
Tiempo de recuperación escalón de carga 50 a 100%, típ.	2 ms
Tiempo de recuperación escalón de carga 100 a 50%, típ.	2 ms
Protección y vigilancia	
Protección sobretensión en salida	Sí, según EN 60950-1
Limitación de intensidad	0,41 ... 0,49 A
Propiedad de la salida resistente a cortocircuitos	Sí
Prot. contra cortocircuito	Corte electrónico, rearmado automático
Intensidad de cortocircuito sostenido Valor eficaz	
• máx.	0,9 A
Señalización de sobrecarga/cortocircuito	-

Formatos especiales, aplicaciones especiales

Convertidor DC/DC

48-220 V DC / 24 V DC/0,375 A

Datos técnicos (continuación)

Referencia	6EP1731-2BA00
Producto	SITOP power
Fuente de alimentación, tipo	24 V/0,375 A
Seguridad	
Aislamiento galvánico primario secundario	Sí
Aislamiento galvánico	Tensión de salida MBTS/SELV U_s según EN 60950-1 y EN 50178
Clase de protección	Clase I
Corriente de fuga	
• máx.	3,5 mA
Marcado CE	Sí
Aprobación UL/cUL (CSA)	cULus-Listed (UL 508, CSA C22.2 No. 142), File E143289, cURus-Recognized (UL 60950, CSA C22.2 No. 60950), File E151273
Protección contra explosiones	-
Homologación FM	-
Homologación CB	No
Homologación para la construcción naval	-
Grado de protección (EN 60529)	IP20
CEM	
Emisión de interferencias	EN 55022 clase B
Limitación de armónicos en red	No aplicable
Inmunidad a interferencias	EN 61000-6-2
Datos de servicio	
Temperatura ambiente	
• durante el funcionamiento	-25 ... +70 °C
- Observación	Con convección natural
• durante el transporte	-40 ... +70 °C
• durante el almacenamiento	-40 ... +70 °C
Clase de humedad según EN 60721	Clase climática 3K3, sin condensación
Mecánica	
Sistema de conexión	conexión por tornillo
Conexiones	
• entrada de red	L+ 1, M1, PE: 1 borne de tornillo resp. para 0,5 ... 2,5 mm ² monofilar/flexible
• salida	+ : 1 borne de tornillo para 0,5 ... 2,5 mm ² ; - : 2 bornes de tornillo para 0,5 ... 2,5 mm ²
• contactos auxiliares	-
Anchura de la caja	22,5 mm
Altura de la caja	80 mm
Profundidad de la caja	91 mm
Peso aprox.	0,14 kg
Propiedad del producto de la caja carcasa disponible en hilera	Sí
Montaje	Sobre perfil normalizado EN 60715 35x7,5/15 por abroche
MTBF con 40 °C	1 466 123 h
notas adicionales	Siempre que no se diga lo contrario, son aplicables todos los datos para la tensión nominal de entrada y una temperatura ambiente de +25 °C

Datos de pedido

SITOP power 0,375 A
Fuente de alimentación estabilizada DC/DC
Entrada: 48 ... 220 V DC
Salida: 24 V DC/0,375 A

Referencia

6EP1731-2BA00

Sinopsis



El convertidor DC/DC para alimentar desde redes de baterías y de corriente continua, con amplio rango de tensión de entrada de 38 a 121 V DC.

Datos técnicos

Referencia	6EP1732-0AA00
Producto	SITOP power
Fuente de alimentación, tipo	24 V/2 A
Entrada	
Entrada	Tensión continua
Tensión de alimentación	
• con DC	48 ... 110 V
Tensión de entrada	
• con DC	38 ... 121 V
Entrada de rango amplio	Sí
Resistencia a sobretensiones	-
Respaldo de red con I_a nom, mín.	5 ms; Con $U_e = 48$ V
Corriente de entrada	
• con valor nominal de la tensión de entrada 48 V	1,2 A
• con valor nominal de la tensión de entrada 110 V	0,5 A
Limitación de la intensidad de conexión (+ 25 °C), máx.	33 A
Fusible de entrada incorporado	T 2,5 A (no accesible)
Protección del cable de red (IEC 898)	Interruptor magnetotérmico recomendado: 10 a 25 A característica B o 6 a 25 A característica C, apto para DC

Referencia	6EP1732-0AA00
Producto	SITOP power
Fuente de alimentación, tipo	24 V/2 A
Salida	
Salida	Tensión continua estabilizada y aislada galvánicamente
Tensión nominal U_s nom DC	24 V
Tolerancia total, estática \pm	1 %
Compens. estática variación de red, aprox.	0,1 %
Compens. estática variación de carga, aprox.	0,4 %
Ondulación residual entre picos, máx.	100 mV
Spikes entre picos, máx. (ancho de banda aprox. 20 MHz)	300 mV
Rango de ajuste	23,5 ... 26,5 V
Función del producto Tensión de salida es ajustable	Sí
Ajuste de la tensión de salida	Mediante potenciómetro
Pantalla normal	LED verde para 24 V O.K.
Comportamiento al conectar/desconectar	Rebase transitorio de U_a al conectar máx. 25 V
Retardo de arranque, máx.	3 s
Subida de tensión, típ.	30 ms
Intensidad nominal I_a nom	2 A
Rango de intensidad	0 ... 2 A
potencia activa entregada típico	48 W
Posibilidad de conex. en paralelo para aumento de potencia	Sí
Número de equipos conectables en paralelo para aumentar la potencia, unidades	2
Rendimiento	
Rendimiento con U_a nom, I_a nom, aprox.	84 %
Pérdidas con U_a nom, I_a nom, aprox.	9 W
Regulación	
Compens. dinám. variación de red (U_e nom \pm 15%), máx.	0,3 %
Compens. dinám. variación de carga (I_a : 50/100/50%), $U_a \pm$ tip.	0,8 %
Tiempo de recuperación escalón de carga 50 a 100%, tip.	2,5 ms
Tiempo de recuperación escalón de carga 100 a 50%, tip.	2,5 ms
Protección y vigilancia	
Protección sobretensión en salida	Sí, diodo supresor en la salida
Limitación de intensidad	2,1 ... 3 A
Propiedad de la salida resistente a cortocircuitos	Sí
Prot. contra cortocircuito	Corte electrónico, rearranque automático
Intensidad de cortocircuito sostenido Valor eficaz	
• máx.	2 A
Señalización de sobrecarga/cortocircuito	-

Formatos especiales, aplicaciones especiales

Convertidor DC/DC

48-110 V DC / 24 V DC/2 A

Datos técnicos (continuación)

Referencia	6EP1732-0AA00
Producto	SITOP power
Fuente de alimentación, tipo	24 V/2 A
Seguridad	
Aislamiento galvánico primario secundario	Sí
Aislamiento galvánico	Tensión de salida SELV U_a según EN 60950-1
Clase de protección	Clase I
Corriente de fuga	
• máx.	3,5 mA
• típico	0,7 mA
Marcado CE	Sí
Aprobación UL/cUL (CSA)	cULus-Listed (UL 508, CSA C22.2 No. 142), File E179336
Protección contra explosiones	-
Homologación FM	-
Homologación CB	No
Homologación para la construcción naval	-
Grado de protección (EN 60529)	IP20
CEM	
Emisión de interferencias	EN 55022 clase B
Limitación de armónicos en red	No aplicable
Inmunidad a interferencias	EN 61000-6-2
Datos de servicio	
Temperatura ambiente	
• durante el funcionamiento	0 ... 70 °C
- Observación	Con convección natural
• durante el transporte	-40 ... +70 °C
• durante el almacenamiento	-40 ... +70 °C
Clase de humedad según EN 60721	Clase climática 3K3, sin condensación
Mecánica	
Sistema de conexión	conexión por tornillo
Conexiones	
• entrada de red	L+1, M1, PE: 1 borne de tornillo resp. para 2 x 0,5 ... 2,5/1,5 mm ² monofilar/flexible
• salida	L+, M: 1 borne de tornillo resp. para 2 x 0,5... 2,5 mm ²
• contactos auxiliares	-
Anchura de la caja	80 mm
Altura de la caja	135 mm
Profundidad de la caja	120 mm
Peso aprox.	0,5 kg
Propiedad del producto de la caja carcasa disponible en hilera	Sí
Montaje	Sobre perfil normalizado EN 60715 35x15 por abroche
MTBF con 40 °C	1 580 078 h
notas adicionales	Siempre que no se diga lo contrario, son aplicables todos los datos para la tensión nominal de entrada y una temperatura ambiente de +25 °C

Datos de pedido

SITOP power 2 A
Fuente de alimentación estabilizada DC/DC
Entrada: 48/60/110 V DC
Salida: 24 V DC/2 A

Referencia

6EP1732-0AA00

Sinopsis



Convertidor DC/DC para conectar con cableado fijo a redes de corriente continua con tensión de 24 V. Tensión de salida 12 V DC, aislada galvánicamente, a prueba de cortocircuitos y marcha en vacío.

Datos técnicos

Referencia	6EP1621-2BA00
Producto	SITOP DC/DC
Fuente de alimentación, tipo	12 V/2,5 A
Entrada	
Entrada	Tensión continua PELV/SELV
Tensión de alimentación	
• con DC	24 ... 24 V
Tensión de entrada	
• con DC	18,5 ... 30,2 V
Entrada de rango amplio	No
Corriente de entrada	
• con valor nominal de la tensión de entrada 24 V	2,5 A
Limitación de la intensidad de conexión (+ 25 °C), máx.	20 A
Duración de la limitación de intensidad de conexión con 25 °C	
• típico	5 ms
Fusible de entrada incorporado	No accesible
Protección del cable de red (IEC 898)	Interruptor magnetotérmico recomendado: 10 A característica B
Salida	
Salida	Tensión continua estabilizada y aislada galvánicamente
Tensión nominal U_s nom DC	12 V
Tolerancia total, estática ±	3 %
Compens. estática variación de red, aprox.	0,1 %
Compens. estática variación de carga, aprox.	0,4 %
Ondulación residual entre picos, máx.	100 mV
Ondulación residual entre picos, típ.	50 mV
Spikes entre picos, máx. (ancho de banda aprox. 20 MHz)	200 mV
Spikes entre picos, típ. (ancho de banda aprox. 20 MHz)	50 mV
Rango de ajuste	12 ... 14 V
Función del producto Tensión de salida es ajustable	Si
Ajuste de la tensión de salida	Mediante potenciómetro; Máx. 120 W
Pantalla normal	LED verde para 12 V O.K.
Retardo de arranque, máx.	0,5 s
Subida de tensión, típ.	300 ms
Intensidad nominal I_a nom	2,5 A
Rango de intensidad	0 ... 2,5 A
Intensidad de sobrecarga breve	
• con cortocircuito durante el arranque típico	3,3 A
• con cortocircuito en servicio típico	3,3 A
Intensidad de sobrecarga constante	
• con cortocircuito durante el arranque típico	3,3 A
• con cortocircuito en servicio típico	3,3 A
Posibilidad de conex. en paralelo para aumento de potencia	Si
Número de equipos conectables en paralelo para aumentar la potencia, unidades	2

Formatos especiales, aplicaciones especiales

Convertidor DC/DC

24 V DC / 12 V DC/2,5 A

Datos técnicos (continuación)

Referencia	6EP1621-2BA00
Producto	SITOP DC/DC
Fuente de alimentación, tipo	12 V/2,5 A
Rendimiento	
Rendimiento con U_a nom, I_a nom, aprox.	83 %
Pérdidas con U_a nom, I_a nom, aprox.	6,1 W
Regulación	
Compens. dinám. variación de red (U_e nom \pm 15%), máx.	0,5 %
Compens. dinám. variación de carga (I_a : 50/100/50%), U_a \pm típ.	3 %
Tiempo de recuperación escalón de carga 50 a 100%, típ.	5 ms
Tiempo de recuperación escalón de carga 100 a 50%, típ.	2 ms
Tiempo de establecimiento máx.	5 ms
Protección y vigilancia	
Protección sobretensión en salida	< 24 V
Limitación de intensidad	3 ... 3,6 A
Limitación de intensidad, típ.	3,3 A
Propiedad de la salida resistente a cortocircuitos	Sí
Prot. contra cortocircuito	Característica de intensidad constante de aprox. 3,2 A
Intensidad de cortocircuito sostenido Valor eficaz	
• típico	3,2 A
Señalización de sobrecarga/cortocircuito	LED rojo para "Sobrecarga"
Seguridad	
Aislamiento galvánico primario secundario	Sí
Aislamiento galvánico	Tensión de salida SELV U_a según EN 60950-1
Clase de protección	Clase II
Marcado CE	Sí
Aprobación UL/cUL (CSA)	cCSAus (UL 508, CSA22.2-107, UL60950-1, CSA22.2-60950-1)
Protección contra explosiones	-
Homologación FM	-
Homologación CB	No
Homologación para la construcción naval	-
Grado de protección (EN 60529)	IP20
CEM	
Emisión de interferencias	EN 55022 clase B
Limitación de armónicos en red	-
Inmunidad a interferencias	EN 61000-6-2
Datos de servicio	
Temperatura ambiente	
• durante el funcionamiento	0 ... 60 °C
- Observación	Con convección natural
• durante el transporte	-40 ... +85 °C
• durante el almacenamiento	-40 ... +85 °C
Clase de humedad según EN 60721	Clase climática 3K3, sin condensación
Mecánica	
Sistema de conexión	conexión por tornillo
Conexiones	
• entrada de red	+, -: 1 borne de tornillo resp. para 0,5 ... 2,5 mm ²

Referencia	6EP1621-2BA00
Producto	SITOP DC/DC
Fuente de alimentación, tipo	12 V/2,5 A
• salida	+, -: 2 bornes de tornillo resp. para 0,5 ... 2,5 mm ²
• contactos auxiliares	-
Anchura de la caja	32,5 mm
Altura de la caja	125 mm
Profundidad de la caja	125 mm
Peso aprox.	0,32 kg
Propiedad del producto de la caja carcasa disponible en hilera	Sí
Montaje	Sobre perfil normalizado EN 60715 35x7,5/15 por abroche
MTBF con 40 °C	563 793 h
notas adicionales	Siempre que no se diga lo contrario, son aplicables todos los datos para la tensión nominal de entrada y una temperatura ambiente de +25 °C

Datos de pedido

Referencia

SITOP 2,5 A, convertidor DC/DC

6EP1621-2BA00

Fuente de alimentación estabilizada
Entrada: 24 V DC
Salida: 12 V DC/2,5 A

Gama de aplicación



La fuente de alimentación SITOP PSU400M con entrada de 600 V DC sirve de convertidor DC/DC de gran eficiencia para accionamientos y sistemas de baterías; cuenta con un amplio rango de entrada y de temperatura, gran rendimiento, anchura reducida y 50% de potencia extra durante 5 s/min.

Datos técnicos

Referencia	6EP1536-3AA00
Producto	SITOP PSU400M
Fuente de alimentación, tipo	24 V/20 A
Entrada	
Entrada	Tensión continua
Tensión de alimentación	
• con DC	600 ... 600 V
• Observación	arranque a partir 340 V DC; precisa derating con 300 ... 400 V DC y 824 ... 900 V DC
Tensión de entrada	
• con DC	300 ... 900 V
Resistencia a sobretensiones	desconexión $U_e > DC 900 V$
Corriente de entrada	
• con DC con valor nominal de la tensión de entrada 600 V	0,85 A
Limitación de la intensidad de conexión (+ 25 °C), máx.	8 A
I^2t , máx.	0,02 A ² ·s
Fusible de entrada incorporado	sí, capacidad de corte 20 kA; L/R < 2 ms (entrada "+" y "-")
Salida	
Salida	Tensión continua estabilizada y aislada galvánicamente
Tensión nominal U_s nom DC	24 V
Tolerancia total, estática ±	3 %
Compens. estática variación de red, aprox.	0,3 %
Compens. estática variación de carga, aprox.	0,3 %
Ondulación residual entre picos, máx.	150 mV
Ondulación residual entre picos, típ.	30 mV
Spikes entre picos, máx. (ancho de banda aprox. 20 MHz)	200 mV
Spikes entre picos, típ. (ancho de banda aprox. 20 MHz)	100 mV

Referencia	6EP1536-3AA00
Producto	SITOP PSU400M
Fuente de alimentación, tipo	24 V/20 A
Rango de ajuste	24 ... 28,8 V
Función del producto Tensión de salida es ajustable	Sí
Ajuste de la tensión de salida	Mediante potenciómetro; Máx. 480 W
Pantalla normal	LED verde para 24 V OK, LED verde intermitente para retardo al arrancar
Señalización	Contacto de relé (contacto NA, capacidad de carga de contactos 60 V DC/0,3 A; 30 V DC/ 1 A) para 24 V O.K.
Comportamiento al conectar/desconectar	Sin rebase transitorio de U_a (arranque suave)
Retardo de arranque, máx.	0,1 s; 10 s ajustable mediante interruptore
Tiempo de subida de tensión de la tensión de salida máx.	150 ms
Intensidad nominal I_a nom	20 A
Rango de intensidad	0 ... 20 A
• Observación	+60 ... +70 °C: Derating 5,5%/K
potencia activa entregada típico	480 W
Intensidad de sobrecarga breve	
• con cortocircuito durante el arranque típico	40 A
• con cortocircuito en servicio típico	60 A
Duración de la capacidad de sobrecarga con sobreintensidad	
• con cortocircuito durante el arranque	150 ms
• con cortocircuito en servicio	25 ms
Intensidad de sobrecarga constante	
• con cortocircuito durante el arranque típico	23 A
Posibilidad de conex. en paralelo para aumento de potencia	Sí; Característica conmutable
Número de equipos conectables en paralelo para aumentar la potencia, unidades	2
Rendimiento	
Rendimiento con U_a nom, I_a nom, aprox.	95 %
Pérdidas con U_a nom, I_a nom, aprox.	25 W
Regulación	
Compens. dinám. variación de red (U_e nom ± 15%), máx.	1,5 %
Compens. dinám. variación de carga (I_a : 50/100/50%), U_a ± típ.	1,5 %
Tiempo de recuperación escalón de carga 50 a 100%, típ.	1 ms
Tiempo de recuperación escalón de carga 100 a 50%, típ.	1 ms
Tiempo de establecimiento máx.	5 ms
Protección y vigilancia	
Protección sobretensión en salida	< 33 V
Limitación de intensidad, típ.	22 A
Propiedad de la salida resistente a cortocircuitos	Sí
Prot. contra cortocircuito	Alternativamente, característica de intensidad constante hasta aprox. 22 A o desconexión con memoria
Intensidad de cortocircuito sostenido Valor eficaz	
• típico	22 A
Capacidad de sobrecarga en caso de sobrecorriente con servicio normal	Admite sobrecarga de 150% de I_a nom hasta 5 s/min
Señalización de sobrecarga/cortocircuito	LED amarillo para "Sobrecarga", LED rojo para "Desconexión con memoria", LED rojo intermitente para "Sobretemperatura"

Formatos especiales, aplicaciones especiales

Convertidor DC/DC

200-900 V DC / 24 V DC/20 A

Datos técnicos (continuación)

Referencia	6EP1536-3AA00
Producto	SITOP PSU400M
Fuente de alimentación, tipo	24 V/20 A
Seguridad	
Aislamiento galvánico primario secundario	Sí
Aislamiento galvánico	Tensión de salida MBTS/SELV U_s según EN 60950-1 y EN 50178
Clase de protección	Clase I
Marcado CE	Sí
Aprobación UL/cUL (CSA)	cULus-Listed (UL 508, CSA C22.2 No. 107.1), File E197259
Protección contra explosiones	-
Homologación FM	-
Homologación CB	Sí
Homologación para la construcción naval	GL
Grado de protección (EN 60529)	IP20
CEM	
Emisión de interferencias	EN 55022 clase A (emisión)
Limitación de armónicos en red	-
Inmunidad a interferencias	EN 61000-6-2
Datos de servicio	
Temperatura ambiente	
• durante el funcionamiento	-25 ... +70 °C
- Observación	Con convección natural
• durante el transporte	-40 ... +85 °C
• durante el almacenamiento	-40 ... +85 °C
Clase de humedad según EN 60721	Clase climática 3K3, sin condensación
Mecánica	
Sistema de conexión	conexión por tornillo
Conexiones	
• entrada de red	Entrada DC +, -, PE: 1 borne de tornillo resp. para 0,2 ... 6/4 mm ² monofilar/flexible
• salida	+, -: 2 bornes de tornillo resp. para 0,2 ... 6/4 mm ² monofilar/flexible
• contactos auxiliares	Señales de respuesta: 2 bornes de tornillo para 0,14 ... 1,5 mm ² monofilar/flexible
Anchura de la caja	90 mm
Altura de la caja	125 mm
Profundidad de la caja	125 mm
Peso aprox.	1,2 kg
Propiedad del producto de la caja carcasa disponible en hilera	Sí
Montaje	Sobre perfil normalizado EN 60715 35x7,5/15 por abroche
Accesorios mecánicos	Plaquita de identificación 20 mm x 7 mm, turquesa pastel 3RT1900-1SB20
MTBF con 40 °C	622 277 h
notas adicionales	Siempre que no se diga lo contrario, son aplicables todos los datos para la tensión nominal de entrada y una temperatura ambiente de +25 °C

Datos de pedido

Referencia

SITOP PSU 400M, monofásica, 24 V DC/20 A

6EP1536-3AA00

Fuente de alimentación estabilizada
Entrada: 600 V DC
Salida: 24 V DC/20 A

Accesorios

Plaquitas de identificación

3RT1900-1SB20

Sinopsis



Las fuentes de 24 V/5 A y 10 A en cajas de metal compactas también caben allí donde se dispone de una profundidad de montaje limitada: Por ejemplo, en bastidores articulados o estructuras de soporte de máquinas cubiertas.

Datos técnicos

Referencia	6EP1333-1AL12	6EP1334-1AL12
Producto	SITOP power	SITOP power
Fuente de alimentación, tipo	24 V/5 A	24 V/10 A
Entrada		
Entrada	AC monofásica	AC monofásica
Tensión de alimentación		
• 1 con AC valor nominal	120 V	120 V
• 2 con AC valor nominal	230 V	230 V
• Observación	Ajuste mediante conmutador en el equipo	Ajuste mediante conmutador en el equipo
Tensión de entrada		
• 1 con AC	85 ... 132 V	85 ... 132 V
• 2 con AC	170 ... 264 V	170 ... 264 V
Entrada de rango amplio	No	No
Resistencia a sobretensiones	$2,3 \times U_{e \text{ nom}}$, 1,3 ms	$2,3 \times U_{e \text{ nom}}$, 1,3 ms
Respaldo de red con $I_{a \text{ nom}}$, mín.	20 ms; Con $U_e = 93/187 \text{ V}$	20 ms; Con $U_e = 93/187 \text{ V}$
Frecuencia nominal de red 1	50 Hz	50 Hz
Frecuencia nominal de red 2	60 Hz	60 Hz
Rango de frecuencia de red	47 ... 63 Hz	47 ... 63 Hz
Corriente de entrada		
• con valor nominal de la tensión de entrada 120 V	2,2 A	4 A
• con valor nominal de la tensión de entrada 230 V	1,2 A	2,5 A
Limitación de la intensidad de conexión (+ 25 °C), máx.	32 A	65 A
Duración de la limitación de intensidad de conexión con 25 °C		
• máx.	3 ms	3 ms
I^2t , máx.	0,8 A ² ·s	3,3 A ² ·s
Fusible de entrada incorporado	T 3,15 A/250 V (no accesible)	T 6,3 A/250 V (no accesible)
Protección del cable de red (IEC 898)	Interruptor magnetotérmico recomendado: a partir de 6 A característica C	Interruptor magnetotérmico recomendado: a partir de 10 A característica C

Formatos especiales, aplicaciones especiales

Campos de aplicación especiales

Monofásica, 24 V DC

Datos técnicos (continuación)

Referencia	6EP1333-1AL12	6EP1334-1AL12
Producto	SITOP power	SITOP power
Fuente de alimentación, tipo	24 V/5 A	24 V/10 A
Salida		
Salida	Tensión continua estabilizada y aislada galvánicamente	Tensión continua estabilizada y aislada galvánicamente
Tensión nominal U_s nom DC	24 V	24 V
Tolerancia total, estática \pm	1 %	1 %
Compens. estática variación de red, aprox.	0,1 %	0,1 %
Compens. estática variación de carga, aprox.	0,5 %	0,5 %
Ondulación residual entre picos, máx.	150 mV	150 mV
Ondulación residual entre picos, típ.	40 mV	50 mV
Spikes entre picos, máx. (ancho de banda aprox. 20 MHz)	240 mV	240 mV
Spikes entre picos, típ. (ancho de banda aprox. 20 MHz)	100 mV	200 mV
Rango de ajuste	22 ... 29 V	22 ... 29 V
Función del producto Tensión de salida es ajustable	Sí	Sí
Ajuste de la tensión de salida	Mediante potenciómetro	Mediante potenciómetro
Pantalla normal	LED verde para 24 V O.K.	LED verde para 24 V O.K.
Comportamiento al conectar/desconectar	Sin rebase transitorio de U_a (arranque suave)	Sin rebase transitorio de U_a (arranque suave)
Retardo de arranque, máx.	2 s	2 s
Subida de tensión, típ.	40 ms	40 ms
Intensidad nominal I_a nom	5 A	10 A
Rango de intensidad	0 ... 5 A	0 ... 10 A
potencia activa entregada típico	120 W	240 W
Intensidad de sobrecarga breve		
• con cortocircuito durante el arranque típico	20 A	35 A
• con cortocircuito en servicio típico	20 A	35 A
Duración de la capacidad de sobrecarga con sobreintensidad		
• con cortocircuito durante el arranque	500 ms	700 ms
• con cortocircuito en servicio	500 ms	700 ms
Posibilidad de conex. en paralelo para aumento de potencia	Sí	Sí
Número de equipos conectables en paralelo para aumentar la potencia, unidades	2	2
Rendimiento		
Rendimiento con U_a nom, I_a nom, aprox.	88 %	89 %
Pérdidas con U_a nom, I_a nom, aprox.	17 W	30 W
Regulación		
Compens. dinám. variación de red (U_e nom \pm 15%), máx.	0,3 %	0,3 %
Compens. dinám. variación de carga (I_a : 50/100/50%), $U_a \pm$ típ.	0,5 %	0,6 %
Tiempo de recuperación escalón de carga 50 a 100%, típ.	0,1 ms	0,1 ms
Tiempo de recuperación escalón de carga 100 a 50%, típ.	0,1 ms	0,2 ms
Protección y vigilancia		
Protección sobretensión en salida	Lazo de regulación adicional, desconexión a aprox. 33 V, re arranque automático	Lazo de regulación adicional, desconexión a aprox. 33 V, re arranque automático
Limitación de intensidad	5,5 ... 6,5 A	11 ... 13 A
Propiedad de la salida resistente a cortocircuitos	Sí	Sí
Prot. contra cortocircuito	Corte electrónico, re arranque automático	Corte electrónico, re arranque automático
Intensidad de cortocircuito sostenido Valor eficaz		
• máx.	5 A	10 A
Señalización de sobrecarga/cortocircuito	-	-

Datos técnicos (continuación)

Referencia	6EP1333-1AL12	6EP1334-1AL12
Producto	SITOP power	SITOP power
Fuente de alimentación, tipo	24 V/5 A	24 V/10 A
Seguridad		
Aislamiento galvánico primario secundario	Sí	Sí
Aislamiento galvánico	Tensión de salida MBTS/SELV U_s según EN 60950-1 y EN 50178	Tensión de salida MBTS/SELV U_s según EN 60950-1 y EN 50178
Clase de protección	Clase I	Clase I
Corriente de fuga		
• máx.	3,5 mA	3,5 mA
• típico	0,26 mA	0,27 mA
Marcado CE	Sí	Sí
Aprobación UL/cUL (CSA)	cULus-Listed (UL 508, CSA C22.2 No. 107.1), File E197259	cULus-Listed (UL 508, CSA C22.2 No. 107.1), File E197259
Protección contra explosiones	-	-
Homologación FM	-	-
Homologación CB	No	No
Homologación para la construcción naval	-	-
Grado de protección (EN 60529)	IP20	IP20
CEM		
Emisión de interferencias	EN 55022 clase B	EN 55022 clase B
Limitación de armónicos en red	-	-
Inmunidad a interferencias	EN 61000-6-2	EN 61000-6-2
Datos de servicio		
Temperatura ambiente		
• durante el funcionamiento	0 ... 60 °C	0 ... 60 °C
- Observación	Con convección natural	Con convección natural
• durante el transporte	-40 ... +85 °C	-40 ... +85 °C
• durante el almacenamiento	-40 ... +85 °C	-40 ... +85 °C
Clase de humedad según EN 60721	Clase climática 3K3, sin condensación	Clase climática 3K3, sin condensación
Mecánica		
Sistema de conexión	conexión por tornillo	conexión por tornillo
Conexiones		
• entrada de red	L, N, PE: 1 borne de tornillo resp. para 0,5 ... 2,5 mm ² monofilar/flexible	L, N, PE: 1 borne de tornillo resp. para 0,5 ... 2,5 mm ² monofilar/flexible
• salida	L+, M: 3 bornes de tornillo resp. para 0,5 ... 2,5 mm ²	L+, M: 3 bornes de tornillo resp. para 0,5 ... 2,5 mm ²
• contactos auxiliares	-	-
Anchura de la caja	160 mm	160 mm
Altura de la caja	130 mm	130 mm
Profundidad de la caja	60 mm	60 mm
Peso aprox.	0,6 kg	0,72 kg
Propiedad del producto de la caja carcasa disponible en hilera	Sí	Sí
Montaje	Sobre perfil normalizado EN 60715 35x7,5/15 por abroche	Sobre perfil normalizado EN 60715 35x7,5/15 por abroche
MTBF con 40 °C	1 250 000 h	1 176 471 h
notas adicionales	Siempre que no se diga lo contrario, son aplicables todos los datos para la tensión nominal de entrada y una temperatura ambiente de +25 °C	Siempre que no se diga lo contrario, son aplicables todos los datos para la tensión nominal de entrada y una temperatura ambiente de +25 °C

Datos de pedido	Referencia	Accesorios	Referencia
SITOP power, monofásica, 24 V DC/5 A	6EP1333-1AL12	Escuadra de fijación para SITOP power	6EP1971-1AA01
Special Line Fuente de alimentación estabilizada Entrada: 120 ... 230 V AC Salida: 24 V DC/5 A		90 grados, perfil normalizado de 35 mm, tornillos de fijación M5, para Special Line plana	
SITOP power, monofásica, 24 V DC/10 A	6EP1334-1AL12		
Special Line Fuente de alimentación estabilizada Entrada: 120 ... 230 V AC Salida: 24 V DC/10 A			

Formatos especiales, aplicaciones especiales

Campos de aplicación especiales

Trifásica, 24 V DC (SITOP PSU300E)

Sinopsis



Estrechas fuentes trifásicas para pequeñas potencias

La fuente trifásica SITOP PSU300E con 5 A está pensada para aplicaciones de 24 V con reducida demanda de potencia. La caja metálica solo tiene 42 mm de ancho y, al montarla en el perfil DIN, no es necesario dejar espacio en los laterales. Esto se debe también al escaso calor que se genera gracias a una eficiencia del 90 %. La entrada de rango amplio de 320 V a 550 V AC garantiza tiempos de puenteo de cortes de red de hasta 50 ms pudiéndose utilizar en redes trifásicas inestables, incluso en América del Norte gracias a la certificación UL. Los bornes desmontables facilitan la conexión AC y DC.

Datos técnicos

Referencia	6EP1433-0AA00
Producto	SITOP PSU300E
Fuente de alimentación, tipo	24 V/5 A
Entrada	
Entrada	AC trifásica
Tensión nominal U_e nom	400 ... 500 V
Rango de tensión AC	320 ... 550 V
Entrada de rango amplio	Sí
Respaldo de red con I_a nom, mín.	50 ms; Con $U_e = 400$ V
Frecuencia nominal de red 1	50 Hz
Frecuencia nominal de red 2	60 Hz
Rango de frecuencia de red	47 ... 63 Hz
Corriente de entrada	
• con valor nominal de la tensión de entrada 400 V	0,36 A
• con valor nominal de la tensión de entrada 500 V	0,29 A
Limitación de la intensidad de conexión (+ 25 °C), máx.	15 A
I^2t , máx.	0,9 A ² ·s
Fusible de entrada incorporado	Ninguno
Protección del cable de red (IEC 898)	Necesario: interruptor magnetotérmico con 3 polos acoplados de 6 A característica B o C o interruptor automático 3RV2011-1DA10 (ajustado a 3 A) o 3RV2711-1DD10 (UL 489)

Referencia	6EP1433-0AA00
Producto	SITOP PSU300E
Fuente de alimentación, tipo	24 V/5 A
Salida	
Salida	Tensión continua estabilizada y aislada galvánicamente
Tensión nominal U_s nom DC	24 V
Tolerancia total, estática ±	3 %
Compens. estática variación de red, aprox.	3 %
Compens. estática variación de carga, aprox.	3 %
Ondulación residual entre picos, máx.	150 mV
Ondulación residual entre picos, típ.	35 mV
Spikes entre picos, máx. (ancho de banda aprox. 20 MHz)	240 mV
Spikes entre picos, típ. (ancho de banda aprox. 20 MHz)	70 mV
Rango de ajuste	24 ... 29 V
Función del producto	Tensión de salida es ajustable
Ajuste de la tensión de salida	Mediante potenciómetro; Máx. 120 W
Pantalla normal	LED verde para 24 V O.K.
Señalización	Contacto de relé (contacto NA, capacidad de carga de contactos 60 V DC/0,3 A) para 24 V O.K.
Comportamiento al conectar/desconectar	Rebase transitorio de U_a aprox. 3%
Retardo de arranque, máx.	0,5 s
Subida de tensión, típ.	10 ms
Tiempo de subida de tensión de la tensión de salida máx.	100 ms
Intensidad nominal I_a nom	5 A
Rango de intensidad potencia activa entregada típico	0 ... 5 A
Intensidad de sobrecarga breve	120 W
• con cortocircuito durante el arranque típico	33 A
• con cortocircuito en servicio típico	28 A
Duración de la capacidad de sobrecarga con sobreintensidad	
• con cortocircuito durante el arranque	140 ms
• con cortocircuito en servicio	135 ms
Posibilidad de conex. en paralelo para aumento de potencia	No
Rendimiento	
Rendimiento con U_a nom, I_a nom, aprox.	90 %
Pérdidas con U_a nom, I_a nom, aprox.	13 W
Regulación	
Compens. dinám. variación de red (U_e nom ± 15%), máx.	3 %
Compens. dinám. variación de carga (I_a : 50/100/50%), U_a ± típ.	5 %
Tiempo de recuperación escalón de carga 50 a 100%, típ.	1 ms
Tiempo de recuperación escalón de carga 100 a 50%, típ.	1 ms
Compens. dinám. variación de carga (I_a : 10/90/10%), U_a ± típ.	1 %
Tiempo de recuperación escalón de carga 10 a 90%, típ.	1 ms
Tiempo de recuperación escalón de carga 90 a 10%, típ.	1 ms
Tiempo de establecimiento máx.	30 ms

Formatos especiales, aplicaciones especiales

Campos de aplicación especiales

Trifásica, 24 V DC (SITOP PSU300E)

Datos técnicos (continuación)

Referencia	6EP1433-0AA00
Producto	SITOP PSU300E
Fuente de alimentación, tipo	24 V/5 A
Protección y vigilancia	
Protección sobretensión en salida	Sí, según EN 60950-1
Limitación de intensidad, t _{íp.}	11 A
Propiedad de la salida resistente a cortocircuitos	Sí
Prot. contra cortocircuito	Corte electrónico, rearranque automático
Intensidad de cortocircuito sostenido Valor eficaz	
• máx.	7,5 A
Seguridad	
Aislamiento galvánico primario secundario	Sí
Aislamiento galvánico	Tensión de salida MBTS/SELV U_s según EN 60950-1 y EN 50178
Clase de protección	Clase I
Marcado CE	Sí
Aprobación UL/cUL (CSA)	cULus-Listed (UL 508, CSA C22.2 No. 107.1), File E197259
Protección contra explosiones	-
Homologación FM	-
Homologación CB	Sí
Homologación para la construcción naval	-
Grado de protección (EN 60529)	IP20
CEM	
Emisión de interferencias	EN 55022 clase A
Limitación de armónicos en red	EN 61000-3-2
Inmunidad a interferencias	EN 61000-6-2
Datos de servicio	
Temperatura ambiente	
• durante el funcionamiento	0 ... 60 °C
- Observación	Con convección natural
• durante el transporte	-40 ... +85 °C
• durante el almacenamiento	-40 ... +85 °C
Clase de humedad según EN 60721	Clase climática 3K3, sin condensación
Mecánica	
Sistema de conexión	conexión por tornillo
Conexiones	
• entrada de red	L1, L2, L3, PE: borne de tornillo desmontable para 0,5 ... 2,5 mm ² monofilar/flexible
• salida	+, -: 2 bornes de tornillo resp. para 0,5 ... 2,5 mm ²
• contactos auxiliares	13, 14 (señal de respuesta): 1 borne de tornillo resp. para 0,5 ... 2,5 mm ²
Función del producto	
• borne desmontable a la entrada	Sí
• borne desmontable a la salida	Sí
Anchura de la caja	42 mm
Altura de la caja	125 mm
Profundidad de la caja	125 mm
Peso aprox.	0,6 kg
Propiedad del producto de la caja carcasa disponible en hilera	Sí
Montaje	Sobre perfil normalizado EN 60715 35x7,5/15 por abroche
MTBF con 40 °C	2 389 441 h
notas adicionales	Siempre que no se diga lo contrario, son aplicables todos los datos para la tensión nominal de entrada y una temperatura ambiente de +25 °C

Datos de pedido**Referencia**

SITOP PSU300E, trifásica, 24 V DC/5 A

Fuente de alimentación estabilizada
Entrada: 3 AC 400 ... 500 V
Salida: 24 V DC/5 A

6EP1433-0AA00

Formatos especiales, aplicaciones especiales

Notas

Módulos de ampliación



10/2 Introducción

- 10/3 Módulo de redundancia
- 10/6 Módulo de corte selectivo
- 10/10 Módulo de respaldo
- 10/12 Limitador de corriente de cierre

Módulos de ampliación

Introducción

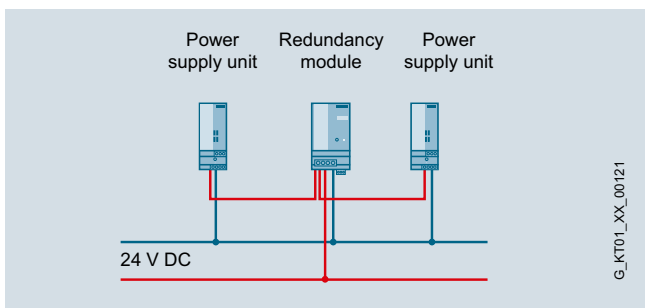
Sinopsis



Módulos de ampliación para aumentar la disponibilidad del sistema

Ninguna fuente puede garantizar por sí sola una alimentación ininterrumpida de 24 V. Los cortes de red, las fluctuaciones extremas de la tensión de red o una carga defectuosa pueden paralizar el funcionamiento de una instalación y originar gastos considerables. Los módulos de ampliación ofrecen gran protección contra perturbaciones en el primario y secundario e, incluso, hasta protección total.

Módulos de redundancia, para duplicar la disponibilidad

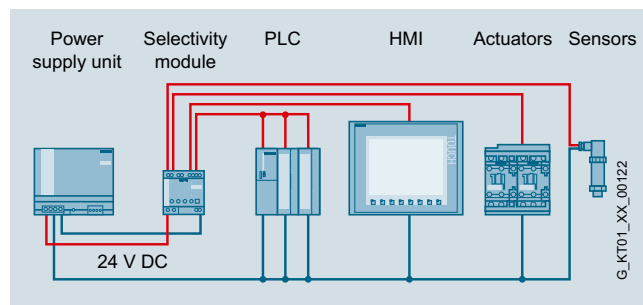


Módulos de redundancia SITOP

Ventajas de los módulos de redundancia

- Gran seguridad de la alimentación de 24 V gracias a la configuración redundante
- Alimentación fiable, también en caso de fallo de una fuente de alimentación
- Módulos de redundancia compactos para fuentes hasta 40 A
- Módulo de redundancia de 24 V/NEC class 2 con limitación a 100 VA
- Avisos de diagnóstico por LED y por contactos de señalización
- Umbral de conmutación ajustable para LED y contactos de señalización

Módulos de corte selectivo, para proteger derivaciones de 24 V

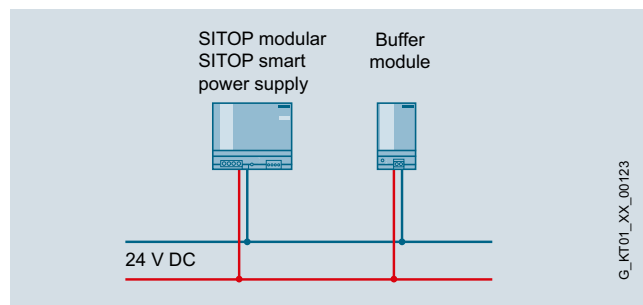


Módulos de corte selectivo SITOP

Ventajas de los módulos de corte selectivo

- Detección segura de sobrecarga y cortocircuito en el circuito de 24 V
- Desconexión fiable en caso de sobrecarga, sea cual sea la longitud y la sección de los cables
- Cuatro derivaciones a motor por módulo
- Variantes con ajuste variable del umbral de respuesta de 0,5 a 3 A o de 3 a 10 A
- Posible conexión secuencial de las derivaciones para reducir la corriente total de arranque
- Diagnóstico a través de contacto para señalización agrupada o señalización por cada canal
- Evaluación mediante bloques de función SIMATIC S7 gratuitos para módulos con señalización por canal

Módulo de respaldo: respaldo hasta en el rango de segundos



Módulos de respaldo SITOP

Ventajas del módulo de respaldo

La mayoría de las veces, los cortes de red solo duran milésimas de segundos, pero pueden provocar daños graves y costosos en áreas de producción sensibles. Asociado a las fuentes SITOP smart y SITOP modular, el módulo de respaldo, con sus condensadores electrolíticos, es capaz de superar esas caídas de tensión breves garantizando con toda fiabilidad un funcionamiento ininterrumpido.

Más información

La SITOP Selection Tool permite seleccionar rápida y simplemente la fuente de alimentación adecuada:

<http://www.siemens.com/sitop-selection-tool>

Sinopsis



Los módulos de redundancia SITOP PSE202U son el complemento ideal para todas las fuentes de alimentación de 24 V. Con ellos se garantiza una protección adicional ante cortes de la alimentación de 24 V. El módulo de redundancia vigila de forma constante las fuentes y, en caso de fallar alguna de ellas, la otra se hace cargo de la alimentación de 24 V. Adicionalmente se señala el estado con un contacto al efecto que se puede evaluar desde un controlador, un PC o el sistema de control de procesos.

Beneficios

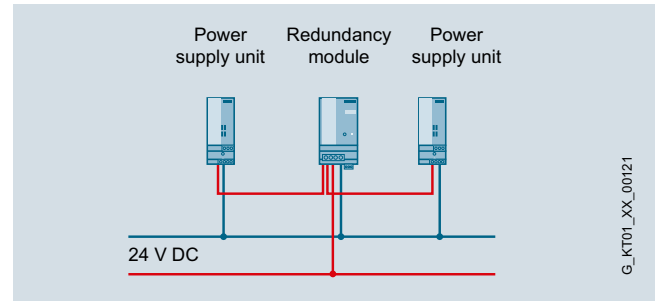
- Gran seguridad de la alimentación de 24 V gracias a la configuración redundante
- Alimentación fiable, también en caso de fallo de la alimentación
- Módulos de redundancia compactos para fuentes hasta 40 A
- Módulo de redundancia de 24 V/NEC class 2 con limitación a 100 VA
- Avisos de diagnóstico por LED y por contactos de señalización
- Umbral de conmutación ajustable para LED y contactos de señalización

Gama de aplicación

El módulo de redundancia desacopla dos fuentes de alimentación de 24 V del mismo tipo para que, en caso de producirse un corte de corriente, quede garantizada la alimentación de las cargas a través de la segunda fuente (redundancia 1 + 1).

Los módulos de redundancia también sirven para conectar en paralelo fuentes del mismo tipo a fin de aumentar la potencia, disfrutando al mismo tiempo de redundancia (redundancia N + 1).

Con el módulo de redundancia NEC class2 se puede implementar una alimentación redundante de 24 V con limitación de la potencia de salida a 100 VA.



Diseño

Para la configuración redundante de la alimentación con 24 V, el módulo de redundancia desacopla dos fuentes SITOP de 24 V del mismo tipo en modo paralelo por medio de dos diodos. Según la intensidad de salida de las fuentes, se pueden necesitar de 1 a 2 módulos de redundancia.

Funciones

Vigilancia

El módulo de redundancia vigila de forma continua la tensión de salida de las fuentes conectadas, pudiéndose ajustar el umbral de conmutación entre 20 y 25 V. Cuando la tensión de salida de una de las dos fuentes desciende hasta el valor ajustado o por debajo de él, se señala.

Señalización

La señalización de una fuente defectuosa se realiza por medio de LED y a través de un contacto inversor.

Módulos de ampliación

Módulo de redundancia

Datos técnicos

Referencia	6EP1962-2BA00	6EP1964-2BA00	6EP1961-3BA21
Producto	SITOP PSE202U	SITOP PSE202U	SITOP PSE202U
Entrada			
Entrada	Tensión continua	Tensión continua	Tensión continua
Tensión de alimentación			
• con DC	24 ... 24 V	24 ... 24 V	24 ... 24 V
Tensión de entrada			
• con DC	19 ... 29 V	19 ... 29 V	24 ... 28,8 V
Salida			
Salida	Tensión continua estabilizada y aislada galvánicamente	Tensión continua estabilizada y aislada galvánicamente	Tensión continua estabilizada y aislada galvánicamente
Tensión nominal $U_{s \text{ nom}}$ DC	24 V	24 V	24 V
Tensión de salida	U_e - aprox. 0,5 V	U_e - aprox. 0,5 V	U_e - aprox. 0,5 V
Función del producto Tensión de salida es ajustable	No	No	No
Pantalla normal	LED verde para "Ambas tensiones de entrada > Umbral de conmutación"; LED rojo para "Mínimo una tensión de entrada < Umbral de conmutación" o "Salida desconectada"	LED verde para "ambas tensiones de entrada > umbral de conmutación"; LED rojo para "mín. una tensión de entrada < umbral de conmutación"	LED verde para "ambas tensiones de entrada > umbral de conmutación"; LED rojo para "mín. una tensión de entrada < umbral de conmutación"
Señalización	Contacto de relé aislado galvánicamente (carga permitida en contacto 6 A/42 V AC, 30 V DC, pero 100 VA como máx.); Contacto cerrado si una o ambas tensiones de entrada < Umbral de conmutación o la salida está desconectada. Rango de ajuste del umbral de conmutación 20 V \pm 0,5 V ... 25 V \pm 0,5 V	Contacto de relé aislado galvánicamente (carga permitida en contacto 6 A/42 V AC, 30 V DC) Contacto cerrado si ambas tensiones de entrada > Umbral de conmutación, rango de ajuste del umbral de conmutación 20 V \pm 0,5 V ... 25 V \pm 0,5 V	Contacto de relé aisl. galvánico (contacto inversor, capacidad de carga de los contactos: 8 A/AC 240 V, DC 24 V); Señalización OK si ambas tensiones de entrada > umbral de conmutación, rango de ajuste del umbral de conmutación 20 ... 25 V
Intensidad nominal $I_{a \text{ nom}}$	3,8 A	10 A	40 A
Rango de intensidad	4,6 A	10 A	40 A
• Observación	Corriente total máxima en caso de fallo según NEC class 2, limitación a 8 A	Intensidad total máxima 10 A	Intensidad total máxima 40 A
Rendimiento			
Rendimiento con U_a nominal, I_a nominal, aprox.	94,8 %	97,1 %	-
Pérdidas con $U_a \text{ nom}$, $I_a \text{ nom}$, aprox.	5 W	3,6 W	-
Pérdidas [W] en vacío máx.	2 W	1 W	-
Seguridad			
Aislamiento galvánico	Sí, SELV según EN 60950-1 (contacto de relé)	Sí, SELV según EN 60950-1 (contacto de relé)	Sí, SELV según EN 60950-1 (contacto de relé)
Clase de protección	Clase III	Clase III	Clase I
Marcado CE	Sí	Sí	Sí
Aprobación UL/cUL (CSA)	cULus-Listed (UL 508, CSA C22.2 No. 107.1), File E197259; UL-Recognized (UL 60950-1, NEC class 2), File E151273	cULus-Listed (UL 508, CSA C22.2 No. 107.1), File E197259	cULus-Listed (UL 508, CSA C22.2 No. 107.1), File E197259
Protección contra explosiones	-	-	IECEx Ex nA nC IIC T4 Gc; ATEX (EX) II 3G Ex nAC IIC T4; cCSAus (CSA C22.2 No. 213, ANSI/ISA-12.12.01) Class I, Div. 2, Group ABCD, T4
Homologación FM	-	-	-
Homologación CB	No	No	No
Homologación para la construcción naval	-	-	GL, ABS
Grado de protección (EN 60529)	IP20	IP20	IP20
CEM			
Emisión de interferencias	EN 55022 clase B	EN 55022 clase B	EN 55022 clase B
Inmunidad a interferencias	EN 61000-6-2	EN 61000-6-2	EN 61000-6-2
Datos de servicio			
Temperatura ambiente			
• durante el funcionamiento	-20 ... +70 °C	-20 ... +70 °C	-25 ... +60 °C
- Observación	Con convección natural	Con convección natural	Con convección natural
• durante el transporte	-40 ... +85 °C	-40 ... +85 °C	-40 ... +85 °C
• durante el almacenamiento	-40 ... +85 °C	-40 ... +85 °C	-40 ... +85 °C
Clase de humedad según EN 60721	Clase climática 3K3, sin condensación	Clase climática 3K3, sin condensación	Clase climática 3K3, sin condensación

Datos técnicos (continuación)

Referencia	6EP1962-2BA00	6EP1964-2BA00	6EP1961-3BA21
Producto	SITOP PSE202U	SITOP PSE202U	SITOP PSE202U
Mecánica			
Sistema de conexión	Conexión por tornillo	Conexión por tornillo	Conexión por tornillo
Conexiones			
• entrada de red	Entrada, salida y tierra (Ground): borne de tornillo desmontable, cada uno para 1 x 0,5 ... 2,5 mm ² monofilar/flexible	Entrada, salida y tierra (Ground): borne de tornillo desmontable, cada uno para 1 x 0,5 ... 2,5 mm ² monofilar/flexible	Entrada, salida y tierra (Ground): 1 borne de tornillo resp. para 0,33 ... 10 mm ² monofilar/flexible
• contactos auxiliares	Contacto de relé: 2 bornes de tornillo para 0,5 ... 2,5 mm ² monofilar/flexible	Contacto de relé: 2 bornes de tornillo para 0,5 ... 2,5 mm ² monofilar/flexible	Contacto de relé: 3 bornes de tornillo para 0,5 ... 2,5 mm ² monofilar/flexible
Anchura de la caja	30 mm	30 mm	70 mm
Altura de la caja	80 mm	80 mm	125 mm
Profundidad de la caja	100 mm	100 mm	125 mm
Peso aprox.	0,125 kg	0,125 kg	0,5 kg
Propiedad del producto de la caja carcasa disponible en hilera	Sí	Sí	Sí
Montaje	Sobre perfil normalizado EN 60715 35x7,5/15 por abroche	Sobre perfil normalizado EN 60715 35x7,5/15 por abroche	Sobre perfil normalizado EN 60715 35x7,5/15 por abroche
Accesorios eléctricos	Borne de resorte desmontable 6EP1971-5BA00	Borne de resorte desmontable 6EP1971-5BA00	
MTBF con 40 °C	678 210 h	3 273 000 h	6 471 654 h
Notas adicionales	Siempre que no se diga lo contrario, son aplicables todos los datos para la tensión nominal de entrada y una temperatura ambiente de +25 °C	Siempre que no se diga lo contrario, son aplicables todos los datos para la tensión nominal de entrada y una temperatura ambiente de +25 °C	Siempre que no se diga lo contrario, son aplicables todos los datos para la tensión nominal de entrada y una temperatura ambiente de +25 °C

Datos de pedido

Referencia

Módulo de redundancia SITOP PSE202U Entrada/salida: 24 V DC/40 A Apto para desacoplar dos fuentes de alimentación SITOP con una intensidad de salida de máx. 20 A cada una	6EP1961-3BA21
Módulo de redundancia SITOP PSE202U Entrada/salida: 24 V DC/NEC class 2 apto para desacoplar dos fuentes SITOP, potencia de salida limitada < 100 VA	6EP1962-2BA00
Módulo de redundancia SITOP PSE202U Entrada/salida: 24 V DC/10 A Apto para desacoplar dos fuentes de alimentación SITOP con máx. intensidad de salida de 5 A cada una	6EP1964-2BA00

Accesorios

Referencia

Plaquitas de identificación	3RT1900-1SB20
-----------------------------	---------------

Módulos de ampliación

Módulo de corte selectivo

Sinopsis



Corte selectivo y rápida localización de fallos en derivaciones de 24 V

Los módulos de corte selectivo SITOP PSE200U y SITOP select constituyen el complemento idóneo a todas las fuentes de alimentación de 24 V para distribuir y vigilar la corriente de carga en varias ramas de corriente. Tanto las sobrecargas como los cortocircuitos en una o varias derivaciones son detectados de forma fiable.

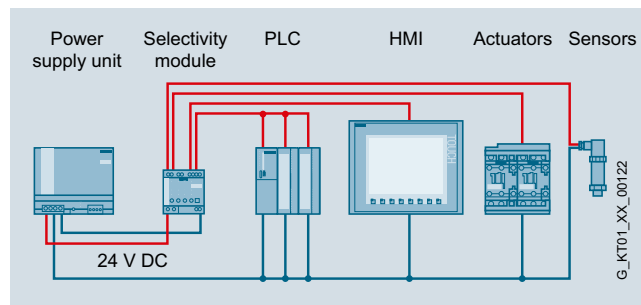
La electrónica permite picos de intensidad breves, p. ej. los resultantes de una elevada corriente de arranque, y corta las derivaciones con sobrecarga prolongada. Esto se asegura incluso en cables de alta impedancia y en caso de cortocircuitos "progresivos". En este caso los automáticos magnetotérmicos no llegan a dispararse o lo hacen demasiado tarde, aunque la fuente pudiera suministrar la corriente necesaria. El módulo de ampliación SITOP sigue alimentando con 24 V a las derivaciones intactas sin ningún tipo de interrupciones ni repercusiones, evitando así un posible fallo total de la instalación.

Beneficios

- Desconexión fiable en caso de sobrecarga, sea cual sea la longitud y la sección de los cables
- 4 derivaciones a motor por módulo con umbral de respuesta ajustable de forma individual para cada salida
- Dos versiones para el telediagnóstico: Contacto para señalización agrupada o señalización por cada canal
- Evaluación mediante bloques de función SIMATIC S7 gratuitos (S7-1500/1200/300/400) para módulos con señalización por canal (PSE200U)
- LED para una rápida localización de fallos in situ
- Posibilidad de rearme remoto desde un punto central (PSE200U)
- Puesta en marcha sencilla mediante la conexión/desconexión manual de salidas (PSE200U)
- Conexión secuencial de las derivaciones para reducir la corriente total de arranque
- Tapa transparente precintable del ajuste de intensidad y de tiempo para evitar que se modifiquen los ajustes (PSE200U)

Gama de aplicación

Asociado a fuentes de alimentación de 24 V, el módulo de corte selectivo sirve para repartir la corriente de carga en varios circuitos o derivaciones y para monitorizar la intensidad que circula por ellos. Esto permite detectar defectos en las derivaciones causados por sobrecarga o cortocircuito y cortarlas de forma selectiva para que sigan funcionando las no afectadas. Así se acelera el diagnóstico de fallos y se minimizan los tiempos de parada.



Diseño

Los módulos de corte selectivo están concebidos especialmente para el comportamiento de fuentes conmutadas y las derivaciones que deben alimentarse con 24 V en corriente continua. El ajuste individual de la intensidad permite la adaptación óptima a la derivación correspondiente.

Funciones

Monitorización

Los módulos de corte selectivo vigilan la intensidad en cada salida; en caso de excederse el umbral ajustado, se desconecta la salida de acuerdo con una curva característica de intensidad-tiempo definida previamente. Además, se vigila de forma continua la tensión de entrada para alimentación de 24 V. En cuanto ésta cae y amenaza con interrumpirse, la derivación se corta instantáneamente cuando circula una intensidad mayor que el umbral ajustado. Todas las demás derivaciones siguen alimentándose sin interrupción.

Señalización

La señalización de la derivación defectuosa se realiza por medio de LED y por un contacto para señalización agrupada o señalización por canal. El módulo de corte selectivo con señalización por canal indica cíclicamente el estado de las 4 salidas a través de un código serie que puede leerse de una entrada de PLC digital.

Para la evaluación se dispone de bloques de función gratuitos para SIMATIC S7-300/400/1200/1500 para STEP 7 y TIA Portal así como CPU SIMOTION con SIMOTION SCOUT. Esto permite una integración sencilla en el diagnóstico S7 y en los sistemas superiores de control de procesos o de manejo y visualización.

Encontrará más información, así como los bloques de función para descargar, en:

SIMATIC S7:
<http://support.automation.siemens.com/WW/view/es/61450284>

SIMOTION:
<http://support.automation.siemens.com/WW/view/es/82555461>

Conexión y desconexión de las salidas

Durante el arranque se puede elegir entre conectar simultáneamente todas las salidas o una conexión de las mismas secuencial o en función de la carga (para reducir los picos de carga al arranque).

Cada salida se puede conectar y desconectar manualmente en el equipo (p. ej., para puesta en marcha o servicio técnico). Además, las salidas desconectadas se pueden conectar mediante reseteo remoto (entrada de 24 V). El requisito es que las salidas no se desconectaran manualmente en el equipo.

Datos técnicos

Referencia	6EP1961-2BA11	6EP1961-2BA31	6EP1961-2BA21	6EP1961-2BA41	6EP1961-2BA00
Nombre comercial del producto	SITOP PSE200U	SITOP PSE200U	SITOP PSE200U	SITOP PSE200U	SITOP select
Tipo de alimentación	Módulo de corte selectivo, 4 x 3 A	Módulo de corte selectivo, 4 x 3 A	Módulo de corte selectivo, 4 x 10 A	Módulo de corte selectivo, 4 x 10 A	Módulo de diagnóstico, 4 x 10 A
	Contacto de señalización común	Señalización por canal individual	Contacto de señalización común	Señalización por canal individual	
Entrada					
Entrada	Tensión continua regulada	Tensión continua regulada	Tensión continua regulada	Tensión continua regulada	Tensión continua regulada (SITOP select no es apto para funcionar con el módulo DC UPS de 40 A (6EP1931-2FC21/-2FC42))
Tensión de alimentación con DC valor nominal	24 V	24 V	24 V	24 V	24 V
Tensión de entrada con DC	22 ... 30 V	22 ... 30 V	22 ... 30 V	22 ... 30 V	22 ... 30 V
Resistencia a sobretensiones	35 V	35 V	35 V	35 V	35 V; 100 ms
Corriente de entrada	12 A	12 A	40 A	40 A	40 A
Salida					
Salida	Tensión continua regulada	Tensión continua regulada	Tensión continua regulada	Tensión continua regulada	Tensión continua regulada
Tensión de salida	U_e - aprox. 0,2 V	U_e - aprox. 0,2 V	U_e - aprox. 0,2 V	U_e - aprox. 0,2 V	U_e - aprox. 0,3 V
Tolerancia total	Según la tensión de entrada de alimentación	Según la tensión de entrada de alimentación	Según la tensión de entrada de alimentación	Según la tensión de entrada de alimentación	Según la tensión de entrada de alimentación
Número de salidas	4	4	4	4	4
Intensidad de salida hasta 60 °C por salida	3 A	3 A	10 A	10 A	10 A
Valor de respuesta ajustable para corriente del disparador de sobrecarga dependiente de la corriente	0,5 ... 3 A	0,5 ... 3 A	3 ... 10 A	3 ... 10 A	2 ... 10 A
Tipo de ajuste del valor de respuesta	Mediante potenciómetro	Mediante potenciómetro	Mediante potenciómetro	Mediante potenciómetro	Mediante potenciómetro
Propiedad del producto conexión en paralelo de salidas	No	No	No	No	No
Propiedad del producto conexión en paralelo de equipos	Sí	Sí	Sí	Sí	Sí
Tipo de conexión de las salidas	Conexión simultánea de todas las salidas tras arranque de la tensión de alimentación > 20 V, tiempo de retardo de 25 ms, 100 ms o ajustable "con optimización en función de la carga" mediante interruptor DIP para conexión secuencial	Conexión simultánea de todas las salidas tras arranque de la tensión de alimentación > 20 V, tiempo de retardo de 25 ms, 100 ms o ajustable "con optimización en función de la carga" mediante interruptor DIP para conexión secuencial	Conexión simultánea de todas las salidas tras arranque de la tensión de alimentación > 20 V, tiempo de retardo de 25 ms, 100 ms o ajustable "con optimización en función de la carga" mediante interruptor DIP para conexión secuencial	Conexión simultánea de todas las salidas tras arranque de la tensión de alimentación > 20 V, tiempo de retardo de 25 ms, 100 ms o ajustable "con optimización en función de la carga" mediante interruptor DIP para conexión secuencial	Conexión simultánea de todas las salidas tras arranque de la tensión de alimentación > 20 V, tiempo de retardo de 24 ms o 100 ms programable para conexión secuencial
Rendimiento					
Rendimiento [%]	97 %	97 %	99 %	99 %	97 %
Pérdidas [W] con valor nominal de la intensidad de salida típico	9 W	9 W	10 W	10 W	30 W
Característica de desconexión por salida					
Característica de maniobra					
• de la desconexión por sobrecorriente	$I_a = 1,0 \dots 1,5 \times$ valor de ajuste, desconexión tras aprox. 5 s	$I_a = 1,0 \dots 1,5 \times$ valor de ajuste, desconexión tras aprox. 5 s	$I_a = 1,0 \dots 1,5 \times$ valor de ajuste, desconexión tras aprox. 5 s	$I_a = 1,0 \dots 1,5 \times$ valor de ajuste, desconexión tras aprox. 5 s	$I_a = 1,0 \dots 1,3 \times$ valor de ajuste, desconexión tras aprox. 5 s
• de limitación de intensidad	$I_a = 1,5 \times$ valor de ajuste, desconexión no antes de 100 ms (valor típico)	$I_a = 1,5 \times$ valor de ajuste, desconexión no antes de 100 ms (valor típico)	$I_a = 1,5 \times$ valor de ajuste, desconexión no antes de 100 ms (valor típico)	$I_a = 1,5 \times$ valor de ajuste, desconexión no antes de 100 ms (valor típico)	$I_a = 1,3 \times$ valor de ajuste, desconexión tras aprox. 50 s ... 100 ms
• de desconexión inmediata	$I_a >$ valor de ajuste y $U_e < 20$ V, desconexión tras aprox. 0,5 ms	$I_a >$ valor de ajuste y $U_e < 20$ V, desconexión tras aprox. 0,5 ms	$I_a >$ valor de ajuste y $U_e < 20$ V, desconexión tras aprox. 0,5 ms	$I_a >$ valor de ajuste y $U_e < 20$ V, desconexión tras aprox. 0,5 ms	$I_a >$ valor de ajuste y $U_e < 20$ V, desconexión tras aprox. 0,5 ms

Módulos de ampliación

Módulo de corte selectivo

Datos técnicos (continuación)

Referencia	6EP1961-2BA11	6EP1961-2BA31	6EP1961-2BA21	6EP1961-2BA41	6EP1961-2BA00
Nombre comercial del producto	SITOP PSE200U	SITOP PSE200U	SITOP PSE200U	SITOP PSE200U	SITOP select
Tipo de alimentación	Módulo de corte selectivo, 4 x 3 A	Módulo de corte selectivo, 4 x 3 A	Módulo de corte selectivo, 4 x 10 A	Módulo de corte selectivo, 4 x 10 A	Módulo de diagnóstico, 4 x 10 A
	Contacto de señalización común	Señalización por canal individual	Contacto de señalización común	Señalización por canal individual	
Intensidad residual con desconexión típico	-	-	-	-	20 mA
Tipo de reposición	mediante pulsador por salida	mediante pulsador por salida	mediante pulsador por salida	mediante pulsador por salida	mediante pulsador en modulo
Reset remoto	Entrada de 24 V sin aislamiento galvánico (nivel de señal alto con > 15 V)	Entrada de 24 V sin aislamiento galvánico (nivel de señal alto con > 15 V)	Entrada de 24 V sin aislamiento galvánico (nivel de señal alto con > 15 V)	Entrada de 24 V sin aislamiento galvánico (nivel de señal alto con > 15 V)	-
Protección y vigilancia					
Fusible incorporado	5 A por salida (no accesible)	5 A por salida (no accesible)	15 A por salida (no accesible)	15 A por salida (no accesible)	Fusible plano para cada salida (viene de fábrica con fusible de 15 A)
Indicador de funcionamiento	LED tricolor por salida: LED verde para "Salida activada", LED amarillo para "Salida desconectada manualmente", LED rojo para "Salida desconectada por sobreintensidad"	LED tricolor por salida: LED verde para "Salida activada", LED amarillo para "Salida desconectada manualmente", LED rojo para "Salida desconectada por sobreintensidad"	LED tricolor por salida: LED verde para "Salida activada", LED amarillo para "Salida desconectada manualmente", LED rojo para "Salida desconectada por sobreintensidad"	LED tricolor por salida: LED verde para "Salida activada", LED amarillo para "Salida desconectada manualmente", LED rojo para "Salida desconectada por sobreintensidad"	LED bicolor por salida: LED verde para "Salida activada", LED rojo para "Salida desconectada por sobreintensidad"
Contacto de aviso	Contacto de señalización común (contacto inversor, capacidad de carga de los contactos 0,1 A/24 V DC)	Estado de salida de señal (señal Impulso/ Pausa evaluable con bloque de función Simatic)	Contacto de señalización común (contacto inversor, capacidad de carga de los contactos 0,1 A/24 V DC)	Estado de salida de señal (señal Impulso/ Pausa evaluable con bloque de función Simatic)	Contacto de señalización común (contacto NA, capacidad de carga de los contactos 0,5 A/24 V DC)
Seguridad					
Aislamiento galvánico entre entrada y salida al desconectar	No	No	No	No	No
Clase de protección	Clase III	Clase III	Clase III	Clase III	Clase III
Marcado CE	Sí	Sí	Sí	Sí	Sí
Homologación UL/cUL (CSA)	UL-Recognized (UL 2367) File E328600; cULus-Listed (UL 508, CSA C22.2 No. 107.1) File E197259	UL-Recognized (UL 2367) File E328600; cULus-Listed (UL 508, CSA C22.2 No. 107.1) File E197259	UL-Recognized (UL 2367) File E328600; cULus-Listed (UL 508, CSA C22.2 No. 107.1) File E197259	UL-Recognized (UL 2367) File E328600; cULus-Listed (UL 508, CSA C22.2 No. 107.1) File E197259	UL-Recognized (UL 2367) File E328600; cULus-Listed (UL 508, CSA C22.2 No. 107.1) File E197259; cURus (UL 60950, CSA C22.2 No. 60950) File E151273
Norma para seguridad	Conforme a EN 60950-1 y EN 50178	Conforme a EN 60950-1 y EN 50178	Conforme a EN 60950-1 y EN 50178	Conforme a EN 60950-1 y EN 50178	Conforme a EN 60950-1 y EN 50178
Protección contra explosiones	IECEx Ex nA nC IIC T4 Gc; ATEX (EX) II 3G Ex nA nC IIC T4 Gc; cCSAus Class I, Div. 2, Group ABCD, T4	IECEx Ex nA IIC T4 Gc; ATEX (EX) II 3G Ex nA IIC T4 Gc; cCSAus Class I, Div. 2, Group ABCD, T4	IECEx Ex nA nC IIC T4 Gc; ATEX (EX) II 3G Ex nA nC IIC T4 Gc; cCSAus Class I, Div. 2, Group ABCD, T4	IECEx Ex nA IIC T4 Gc; ATEX (EX) II 3G Ex nA IIC T4 Gc; cCSAus Class I, Div. 2, Group ABCD, T4	ATEX (EX) II 3G Ex nAC IIC T4 U; cCSAus Class I, Div. 2, Group ABCD, T4
Homologación naval	GL, ABS	GL, ABS	GL, ABS	GL, ABS	
Grado de protección (EN 60529)	IP20	IP20	IP20	IP20	IP20
CEM					
Emisión de interferencias	EN 55022 clase B	EN 55022 clase B	EN 55022 clase B	EN 55022 clase B	EN 55022 clase B
Inmunidad a interferencias	EN 61000-6-2	EN 61000-6-2	EN 61000-6-2	EN 61000-6-2	EN 61000-6-2
Datos de servicio					
Temperatura ambiente					
• durante el funcionamiento	0 ... 60 °C	0 ... 60 °C	0 ... 60 °C	0 ... 60 °C	0 ... 60 °C
- Observación	Con convección natural	Con convección natural	Con convección natural	Con convección natural	Con convección natural
• durante el transporte	-40 ... +85 °C	-40 ... +85 °C	-40 ... +85 °C	-40 ... +85 °C	-40 ... +85 °C
• durante el almacenamiento	-40 ... +85 °C	-40 ... +85 °C	-40 ... +85 °C	-40 ... +85 °C	-40 ... +85 °C
Categoría medioambiental según IEC 60721	Clase climática 3K3, sin condensación	Clase climática 3K3, sin condensación	Clase climática 3K3, sin condensación	Clase climática 3K3, sin condensación	Clase climática 3K3, sin condensación

Datos técnicos (continuación)

Referencia	6EP1961-2BA11	6EP1961-2BA31	6EP1961-2BA21	6EP1961-2BA41	6EP1961-2BA00
Nombre comercial del producto	SITOP PSE200U	SITOP PSE200U	SITOP PSE200U	SITOP PSE200U	SITOP select
Tipo de alimentación	Módulo de corte selectivo, 4 x 3 A	Módulo de corte selectivo, 4 x 3 A	Módulo de corte selectivo, 4 x 10 A	Módulo de corte selectivo, 4 x 10 A	Módulo de diagnóstico, 4 x 10 A
	Contacto de señalización común	Señalización por canal individual	Contacto de señalización común	Señalización por canal individual	
Mecánica					
Tipo de conexión eléctrica	Conexión por tornillo	Conexión por tornillo	Conexión por tornillo	Conexión por tornillo	Conexión por tornillo
• en entrada	+24 V: 2 bornes de tornillo para 0,5 ... 10 mm ² ; 0 V: 2 bornes de tornillo para 0,5 ... 4 mm ²	+24 V: 2 bornes de tornillo para 0,5 ... 10 mm ² ; 0 V: 2 bornes de tornillo para 0,5 ... 4 mm ²	+24 V: 2 bornes de tornillo para 0,5 ... 10 mm ² ; 0 V: 2 bornes de tornillo para 0,5 ... 4 mm ²	+24 V: 2 bornes de tornillo para 0,5 ... 10 mm ² ; 0 V: 2 bornes de tornillo para 0,5 ... 4 mm ²	+24 V: 2 bornes de tornillo para 0,33 ... 10 mm ² ; 0 V: 2 bornes de tornillo para 0,22 ... 4 mm ²
• en salida	Salida 1... 4: 1 borne de tornillo resp. para 0,5 ... 4 mm ²	Salida 1... 4: 1 borne de tornillo resp. para 0,5 ... 4 mm ²	Salida 1... 4: 1 borne de tornillo resp. para 0,5 ... 4 mm ²	Salida 1... 4: 1 borne de tornillo resp. para 0,5 ... 4 mm ²	Salida 1... 4: 1 borne de tornillo resp. para 0,22 ... 4 mm ²
• para contacto de señalización	3 bornes de tornillo para 0,5 ... 4 mm ²	1 borne de tornillo para 0,5 ... 4 mm ²	3 bornes de tornillo para 0,5 ... 4 mm ²	1 borne de tornillo para 0,5 ... 4 mm ²	2 bornes de tornillo para 0,22 ... 4 mm ²
• para contactos auxiliares	Reset remoto: 1 borne de tornillo para 0,5 ... 4 mm ²	Reset remoto: 1 borne de tornillo para 0,5 ... 4 mm ²	Reset remoto: 1 borne de tornillo para 0,5 ... 4 mm ²	Reset remoto: 1 borne de tornillo para 0,5 ... 4 mm ²	-
Anchura de la caja	72 mm	72 mm	72 mm	72 mm	72 mm
Altura de la caja	80 mm	80 mm	80 mm	80 mm	90 mm
Profundidad de la caja	72 mm	72 mm	72 mm	72 mm	90 mm
Ancho de montaje	72 mm	72 mm	72 mm	72 mm	72 mm
Altura de montaje	180 mm	180 mm	180 mm	180 mm	190 mm
Peso neto	0,2 kg	0,2 kg	0,2 kg	0,2 kg	0,4 kg
Tipo de fijación	Sobre perfil normalizado EN 60715 35x7,5/15 por abroche	Sobre perfil normalizado EN 60715 35x7,5/15 por abroche	Sobre perfil normalizado EN 60715 35x7,5/15 por abroche	Sobre perfil normalizado EN 60715 35x7,5/15 por abroche	Sobre perfil normalizado EN 60715 35x7,5/15 por abroche
Componente del producto incluido en el volumen de suministro	-	-	-	-	4 fusibles planos de 15 A
Accesorios mecánicos	Plaquita de identificación 20 mm x 7 mm, turquesa pastel 3RT1900-1SB20	Plaquita de identificación 20 mm x 7 mm, turquesa pastel 3RT1900-1SB20	Plaquita de identificación 20 mm x 7 mm, turquesa pastel 3RT1900-1SB20	Plaquita de identificación 20 mm x 7 mm, turquesa pastel 3RT1900-1SB20	-
MTBF con 40 °C	755 915 h	755 915 h	540 979 h	540 979 h	378 928 h
Notas adicionales	Siempre que no se diga lo contrario, son aplicables todos los datos para la tensión nominal de entrada y una temperatura ambiente de +25 °C	Siempre que no se diga lo contrario, son aplicables todos los datos para la tensión nominal de entrada y una temperatura ambiente de +25 °C	Siempre que no se diga lo contrario, son aplicables todos los datos para la tensión nominal de entrada y una temperatura ambiente de +25 °C	Siempre que no se diga lo contrario, son aplicables todos los datos para la tensión nominal de entrada y una temperatura ambiente de +25 °C	Siempre que no se diga lo contrario, son aplicables todos los datos para la tensión nominal de entrada y una temperatura ambiente de +25 °C

Datos de pedido

Referencia

SITOP PSE200U 3 A

Módulo de corte selectivo, 4 canales
Entrada: 24 V DC
Salida: 24 V DC/3 A por canal
Intensidad de salida ajustable a 0,5 ... 3 A

- Con señal de señalización agrupada
- Con señalización por cada canal

6EP1961-2BA11

6EP1961-2BA31

SITOP PSE200U 10 A

Módulo de corte selectivo, 4 canales
Entrada: 24 V DC
Salida: 24 V DC/10 A por canal
Intensidad de salida ajustable a 3 ... 10 A

- Con señal de señalización agrupada
- Con señalización por cada canal

6EP1961-2BA21

6EP1961-2BA41

SITOP select

6EP1961-2BA00

4 canales
Entrada: 24 V DC
Salida: 24 V DC/10 A por canal
Intensidad de salida ajustable a 2 ... 10 A

Accesorios

Referencia

Plaquitas de identificación

3RT1900-1SB20

Módulos de ampliación

Módulo de respaldo

Sinopsis



El módulo de respaldo SITOP PSE201U supera caídas de red de corta duración hasta en el rango de segundos y se puede utilizar con todas las fuentes de 24 V de las series SITOP smart o SITOP modular. El módulo de respaldo tiene unos condensadores exentos de mantenimiento que funcionan como acumuladores de energía y asumen automáticamente la tarea de alimentar las cargas con 24 V ante un corte de la tensión de red.

Para la protección contra cortes de red de larga duración se ofrecen los módulos SITOP UPS DC. La fuente de alimentación ininterrumpida **UPS DC con condensadores** suministra 24 V con toda fiabilidad hasta en el rango de minutos y los **módulos UPS DC con módulos de batería**, incluso en el rango de horas.

Beneficios

- Puenteo de caídas de red de corta duración hasta el rango de horas
- Condensadores exentos de mantenimiento como acumuladores de energía
- Tiempos de carga breves
- Posible conexión en paralelo de varios módulos de respaldo
- Montaje rápido sobre perfil normalizado y cableado sencillo

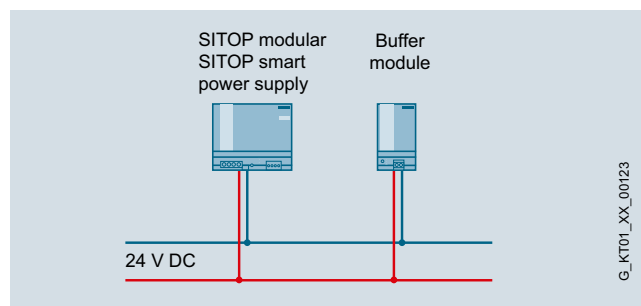
Gama de aplicación

En caso de cortes de red breves, se respalda sin interrupciones la intensidad de carga por medio del módulo de respaldo asociado a una fuente de alimentación estabilizada SITOP smart o SITOP modular de 24 V.

Autonomías:

- 200 ms con 40 A
- 400 ms con 20 A
- 800 ms con 10 A

Para prolongar el tiempo de autonomía (máx. 10 s) se pueden conectar en paralelo hasta 8 módulos de respaldo.



Diseño

El módulo de respaldo se cablea en paralelo a la salida de la fuente de alimentación SITOP smart o SITOP modular. La conexión con la fuente de alimentación se realiza con solo 2 cables.

Funciones

Respaldo

Ante una caída de la red, el módulo de respaldo facilita la corriente de carga para la alimentación con 24 V a través de sus acumuladores de energía. Como acumuladores de energía se utilizan condensadores exentos de mantenimiento.

Señalización

La señalización de tensión de alimentación > 20,5 V se realiza por medio de LED.

Datos técnicos		Datos de pedido	Referencia
Referencia	6EP1961-3BA01 Módulo de respaldo SITOP PSE201U	Módulo de respaldo SITOP PSE201U	6EP1961-3BA01
Entrada/salida	estabilizada y aislada galvánicamente Tensión continua	Para SITOP smart y SITOP modular Autonomía de 100 ms a 10 s según la corriente de carga	
Tensión de salida, valor nominal $U_{e \text{ nom}}$	24 V DC	Accesorios	
Rango de tensión	24 ... 28,8 V	Plaquitas de identificación	3RT1900-1SB20
Entrada de control	-		
Tensión de salida, valor nominal $U_{s \text{ nom}}$	U_e – aprox. 1 V		
Valor nominal $I_{s \text{ nom}}$	40 A		
Puenteo de cortes de red	Autonomía: <ul style="list-style-type: none"> • Con 40 A de intensidad de carga: 200 ms • Con 20 A de intensidad de carga: 400 ms • Con 10 A de intensidad de carga: 800 ms • con 5 A de intensidad de carga: 1,6 s En combinación con 6EP1437-3BA10, la autonomía se reduce en 100 ms.		
Autonomía, máx.	10 s		
Protección y vigilancia			
Limitación de intensidad, estática	Típ. 40 A		
Protección contra cortocircuitos	Electrónica		
Señalización/señales			
Indicador de funcionamiento	LED verde para tensión de alimentación > 20,5 V"		
Señalización	-		
Seguridad			
Aislamiento galvánico	Sí, MBTP/SELV según EN 60950-1		
Clase de protección	Clase I		
Certificados de ensayos de seguridad	Sí		
Marcado CE	Sí		
Homologación UL/cUL (CSA)	UL-Listed (UL 508) File E197259, CSA (CSA C22.2 No. 14, CSA C22.2 No. 107.1)		
Atmósferas explosivas	-		
Grado de protección (EN 60529)	IP20		
Compatibilidad electromagnética			
Emisión de perturbaciones	EN 55022 clase B		
Inmunidad a perturbaciones	EN 61000-6-2		
Datos operativos			
Rango de temperatura ambiente	0 ... +60 °C con convección natural		
Temperatura en transporte y almacenamiento	-40 ... +85 °C		
Clase de humedad	Clase climática 3K3 según EN 60721, sin condensación		
Elementos mecánicos			
Conexiones	Sendos bornes de tornillo para + y – para 0,5 ... 10 mm ² monofilar/flexible		
Dimensiones (An x Al x P) en mm	70 x 125 x 125		
Peso aprox.	1,2 kg		
Montaje	Sobre perfil normalizado EN 60715 35x7,5/15 por abroche		

Módulos de ampliación

Limitador de corriente de cierre

Sinopsis



El limitador de corriente de cierre SITOP sirve para reducir con seguridad las corrientes de conexión, p. ej. las que originan transformadores o fuentes de alimentación conmutadas debido al rectificador de entrada con filtro por condensador.

Se instala aguas arriba de transformadores o fuentes en redes monofásicas de 100 V, 120 V o 230 V o redes bifásicas o trifásicas con 208 V a 480 V de tensión nominal e, independientemente de cuál sea la temperatura, limita la corriente transitoria de conexión, por ejemplo, < 10 A con 230 V por medio de una resistencia fija incorporada. En servicio estático, la resistencia de limitación se puentea al cabo de aprox. 120 ms para reducir al mínimo las pérdidas generadas.

Datos técnicos

Referencia	6EP1967-2AA00
Entrada	Corriente alterna monofásica, bifásica, 50/60 Hz
Tensión nominal $U_{e \text{ nom}}$	100 ... 480 V AC
Rango de tensión	85 ... 575 V AC
Salida	
Tensión nominal $U_{s \text{ nom}}$	En función de la tensión de alimentación
Intensidad nominal $I_{s \text{ nom}}$	Máx. 10 A
Posibilidad de conex. en paralelo para aumento de potencia	No
Protección y vigilancia	
Limitación de intensidad, estática	-
Protección contra cortocircuitos	Asegurar con un dispositivo de protección preconectado
Señalización/señales	
Indicador de estado	LED verde
Señalización	-
Seguridad	Conforme a EN 60950-1 y EN 50178
Aislamiento galvánico	No
Clase de protección	Clase II
Marcado CE	Sí
Homologación UL/cUL (CSA)	Sí, cULus-Listed (UL 508, CSA C22.2 No 107.1), File E197259
Grado de protección (EN 60529)	IP20
Compatibilidad electromagnética	
Emisión de perturbaciones	EN 61000-6-3
Inmunidad a perturbaciones	EN 61000-6-2
Datos de servicio	
Rango de temperatura ambiente	0 ... +60 °C con convección natural
Temperatura en transporte y almacenamiento	-40 ... +85 °C
Clase de humedad	Clase climática 3K3 según EN 60721, sin condensación
Elementos mecánicos	
Conexiones	Entrada y salida (L1, N): sendos bornes de tornillo para 0,2 ... 2,5 mm ² , monofilar/flexible
Dimensiones (An x Al x P) en mm	22,5 x 80 x 91
Peso aprox.	0,12 kg
Montaje	Sobre perfil normalizado EN 60715 35x7,5/15 por abroche

Datos de pedido

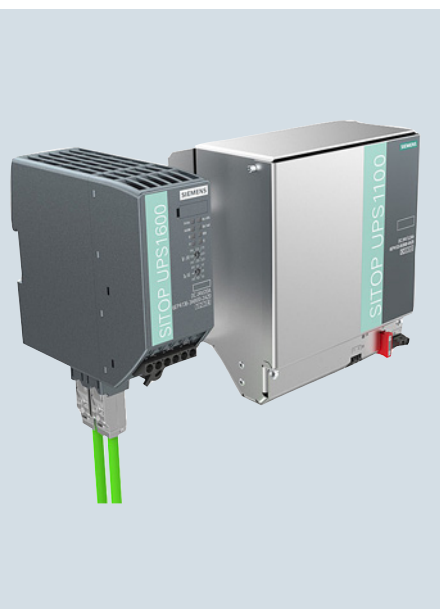
Referencia

Limitador de corriente de cierre SITOP

Accesorio aguas arriba para fuentes de alimentación SITOP
 Entrada:
 100 ... 480 V AC, 10 A máx.
 Salida:
 100 ... 480 V AC, 10 A máx.

6EP1967-2AA00

Fuentes de alimentación ininterrumpida SITOP UPS DC



11/2 Introducción

11/3 UPS DC con condensadores

11/10 UPS DC con módulos de batería

11/10 Módulos UPS DC SITOP UPS1600

11/18 Módulos de batería SITOP UPS1100

11/22 SITOP DC-USV

11/28 DC-USV módulos de batería

Fuentes de alimentación ininterrumpida SITOP UPS DC

Introducción

Sinopsis



Para la protección contra cortes de red entre el rango de segundos y una duración de varias horas, SITOP ofrece un amplio abanico de productos, que abarca desde el módulo de respaldo hasta las fuentes UPS DC integradas en el sistema. Los criterios para elegir la mejor solución son el acumulador de energía utilizado, las condiciones ambientales, la potencia y la funcionalidad

La matriz de selección le ayudará a encontrar el respaldo de 24 V más apropiado para su aplicación:

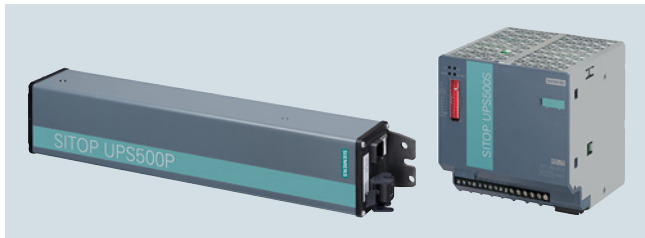
Módulos SITOP para respaldo de 24 V	Módulo de respaldo ¹⁾	UPS500	UPS1600	UPS DC
Acumulador de energía				
Respaldo de 24 V hasta	10 s	Minutos	Horas	Horas
Medio de almacenamiento	Condensadores electrolíticos	Condensadores de doble capa	Baterías de plomo tipo gel, baterías de litio y fosfato de hierro	Baterías de plomo tipo gel
Vida útil en función de la temperatura. La indicación del tiempo significa una reducción de la capacidad original al 50% en el caso de las baterías de plomo y al 80% en el caso de los condensadores.	0 ... +50 °C: > 8 años	0 ... +50 °C: > 8 años	+20°...+40°C: 4 ... 1 años (batería de alta temperatura: +20°...+60°C: > 10 ... 1 años)	+20°...+40°C: 4 ... 1 años (batería de alta temperatura: +20°...+60°C: > 10 ... 1 años)
Rango de temperatura	0 ... +60 °C	0 ... +60 °C	0 ... +40 °C (batería de alta temperatura: -40°...+60°C)	0 ... +40 °C (batería de alta temperatura: -40°...+60°C)
Se requiere ventilación	-	-	•	•
Grado de protección	IP20	IP20/IP65 (UPS500P)	IP00	IP00
Módulo SAI/Electrónica				
Grado de protección	IP20	IP20/IP65 (UPS500P)	IP20	IP20
Máx. intensidad nominal de salida	40 A	15 A	40 A	40 A
Máx. intensidad de sobrecarga dinámica	40 A (200 ms)	25 A (200 ms)	120 A (30 ms) / 60 A (5s/min)	56 A (80 ms)
Interfaces	-	E/S, USB	I/O, USB, Ethernet/ PROFINET	I/O, serie, USB
Datos de operación y diagnóstico vía				
• Contacto de aviso	-	•	•	•
• Servidor OPC	-	•	•	•
• Servidor web	-	-	•	-
• Bloques de función S7	-	-	•	-
• Faceplate para WinCC	-	-	•	-
Apagar varios PC/PLC	-	-	•	-
Arranque desde la batería sin tensión de red (modo autárquico)	-	-	•	-
Ingeniería vía				
• Herramienta de software (PC)	-	•	•	•
• TIA Portal	-	-	•	-

¹⁾ Para fuentes SITOP smart y SITOP modular

Más información

SITOP Selection Tool ofrece una ayuda detallada para seleccionar los productos siguiendo criterios como tiempo de autonomía, intensidad de carga o intensidad de pico:

<http://www.siemens.com/sitop-selection-tool>

Sinopsis

Para respaldar las cargas ante cortes de red cortos, hasta en el rango de minutos, las fuentes SITOP de 24 V se pueden ampliar con una fuente de alimentación ininterrumpida (SAI) SITOP UPS500. Con soluciones de automatización basadas en PC, los condensadores de doble capa altamente capacitivos de SITOP UPS500 suministran suficiente energía para salvaguardar datos operativos y de usuario y salir correctamente de aplicaciones de software. Con ayuda de los módulos de ampliación SITOP PSU501S (máx. 3) se pueden ampliar los tiempos de autonomía.

La versión SITOP UPS500P con grado de protección IP65 en caja de metal alargada resulta ideal para uso descentralizado.

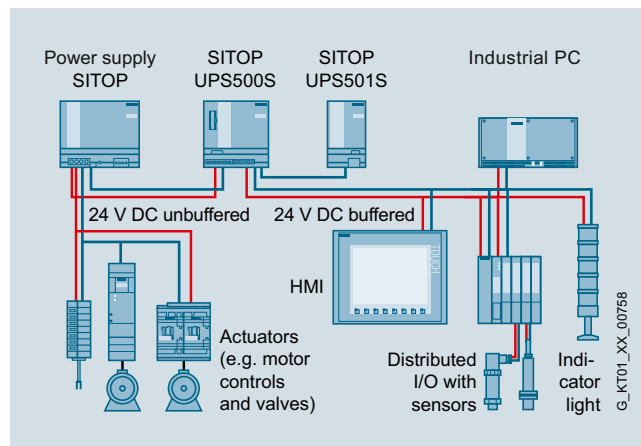
Beneficios

- Respaldo de 24 V en el rango de minutos para guardar datos y cerrar aplicaciones
- Total ausencia de mantenimiento
- Larga vida útil incluso a altas temperaturas
- Soporta temperaturas ambiente de hasta +60 °C
- Tiempos de carga breves
- No necesita ventilación, pues no se emiten gases
- Posible uso descentralizado sin armario eléctrico
- Herramienta de software gratuita que facilita la configuración y la integración en sistemas basados en PC

Gama de aplicación

Los condensadores de doble capa y alta capacidad permiten superar fallos de red en el rango de minutos. Por regla general, este tiempo es suficiente para apagar de forma segura, por ejemplo, controladores basados en PC. La interfaz USB y una herramienta de software gratuita facilitan la comunicación con el PC.

Estos condensadores tienen una larga vida útil, incluso a altas temperaturas, soportando hasta 60 °C de temperatura ambiente. SITOP UPS500P con grado de protección IP65 también se puede montar fuera del armario.



Configuración con SITOP UPS500S:

Respaldo de 24 V para guardar datos del proceso y apagar correctamente un PC. Para aliviar los módulos UPS DC, los actuadores son alimentados directamente por la fuente.

Diseño**SITOP UPS500S**

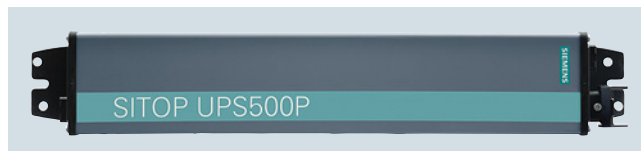
- Unidades base compactas de 24 V/ 15 A con acumulador de energía integrado de 2,5 o 5 kW
- Entradas y salidas digitales e interfaz USB
- Combinables hasta con 3 módulos de ampliación UPS501S (5 kW por módulo) para prolongar el tiempo de autonomía
- Caja de metal con grado de protección IP20 para montaje en perfil normalizado

**Módulo de ampliación SITOP UPS501S**

- Acumulador de energía adicional (5 kW)
- A un SITOP UPS500S pueden conectarse hasta 3 módulos de ampliación para prolongar los tiempos de autonomía
- Fácilmente conectable a SITOP UPS500S mediante un sistema de conectores de sencilla instalación
- Completo con conmutación de seguridad y de simetrización

SITOP UPS500P

- Unidades base de 24 V/7 A, con acumulador de energía integrado de 5 o 10 kW
- Interfaz USB
- Robusta caja de aluminio con grado de protección IP65 para uso descentralizado
- Fijación por tornillos en todas las posiciones



Fuentes de alimentación ininterrumpida SITOP UPS DC

UPS DC con condensadores

Funciones

Herramienta de software SITOP UPS DC

A través de la interfaz USB pueden transmitirse a un PC (p. ej. SIMATIC IPC) todos los avisos importantes sobre el estado de la alimentación DC. A través de la interfaz USB también se puede configurar la fuente SAI.

El software SITOP UPS DC es una herramienta gratuita y fácil de usar que permite al usuario configurar y vigilar el sistema de alimentación ininterrumpida DC. Con ella puede postprocesar en el PC las señales enviadas por la SAI. En el modo de monitorización se visualizan en el PC los estados de la alimentación ininterrumpida DC.

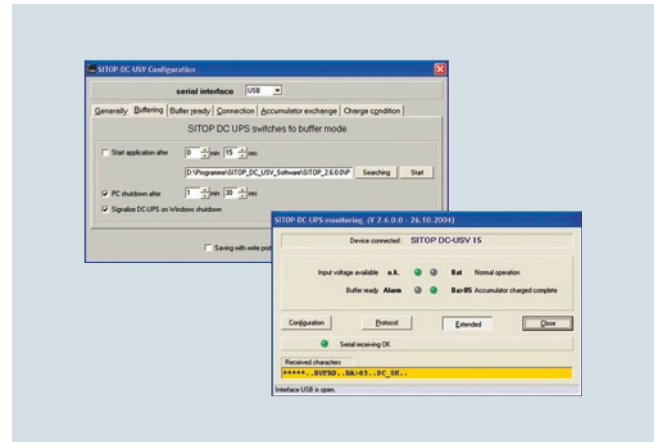
Se soportan tanto el apagado controlado del PC en caso de corte de red como su arranque automático. También existe la posibilidad de definir puntualmente las reacciones frente a diversos estados operativos del SAI-DC, lo que permite integrarlo con gran flexibilidad en las aplicaciones más diversas.

Posibilidades de configuración:

- Tiempos de apagado del PC
- Desconexión del SAI
- Postprocesamiento de todas las señales; por ejemplo, para integrarlas en el software propio o en WinCC flexible
- Vigilancia e indicación del estado operativo del SAI
- Servidor OPC para integrar las señales en aplicaciones propias
- Rearranque automático de PC industriales cuando retorna la tensión al apagarlos

El software es compatible con los sistemas operativos Windows 2000, Windows XP, Windows Vista y Windows 7. Descarga gratuita en:

<http://support.automation.siemens.com/WW/view/es/48946053>



Ventana de monitorización y configuración del software V3 para SITOP UPS DC

Datos técnicos

La fuente UPS500S puede ampliarse hasta 20 kW con módulos de ampliación UPS501S para prolongar el tiempo de autonomía.

En la tabla se muestran los tiempos de autonomía máx. de las configuraciones posibles y las dos UPS500P con distintas intensidades de carga.

En la UPS500S la intensidad de carga se puede ajustar a 1 A o a 2 A.

Tabla para elegir las fuentes SITOP UPS500 (opcionalmente con módulo de ampliación SITOP UPS501S) y las autonomías

Tiempos de autonomía y de carga										
Configuraciones de SITOP UPS500S/501S										UPS500P
Unidad base	2,5 kW	5 kW	2,5 kW	5 kW	2,5 kW	5 kW	2,5 kW	5 kW	5 kW	10 kW
Módulos de ampliación	-	-	1 x 5 kW	1 x 5 kW	2 x 5 kW	2 x 5 kW	3 x 5 kW	3 x 5 kW	-	-
Energía total	2,5 kW	5 kW	7,5 kW	10 kW	12,5 kW	15 kW	17,5 kW	20 kW	5 kW	10 kW
Intensidad de carga	Autonomías									
0,5 A	134 s	236 s	390 s	478 s	632 s	748 s	851 s	1007 s	284 s	647 s
0,8 A	90 s	167 s	266 s	346 s	440 s	527 s	580 s	706 s	190 s	435 s
1 A	75 s	138 s	219 s	296 s	365 s	414 s	490 s	572 s	153 s	351 s
2 A	38 s	76 s	122 s	156 s	203 s	230 s	265 s	306 s	80 s	152 s
3 A	26 s	52 s	82 s	106 s	136 s	159 s	186 s	213 s	53 s	108 s
4 A	19 s	39 s	61 s	81 s	101 s	120 s	139 s	160 s	40 s	84 s
5 A	15 s	31 s	49 s	65 s	81 s	95 s	111 s	130 s	30 s	68 s
6 A	12 s	26 s	40 s	55 s	67 s	80 s	94 s	106 s	25 s	57 s
7 A	10 s	21 s	34 s	47 s	58 s	69 s	81 s	82 s	21 s	49 s
8 A	8 s	18 s	29 s	40 s	50 s	59 s	69 s	79 s	-	-
10 A	6 s	15 s	23 s	32 s	39 s	47 s	54 s	62 s	-	-
12 A	4 s	12 s	19 s	26 s	32 s	38 s	44 s	52 s	-	-
15 A	3 s	9 s	14 s	20 s	25 s	30 s	35 s	40 s	-	-
Intensidad de carga	Tiempos de carga									
2 A	54 s	120 s	158 s	223 s	263 s	318 s	355 s	417 s	130 s	360 s
1 A	110 s	205 s	311 s	425 s	503 s	625 s	695 s	816 s	-	-

Nota importante para seleccionar el acumulador de energía:

Para determinar las autonomías, se ha considerado el tiempo de descarga de condensadores nuevos o no envejecidos y completamente cargados.

Con una temperatura ambiente constante de +50 °C habrá que contar con una pérdida de capacidad de aprox. un 20% tras una vida útil de 8 años.

Fuentes de alimentación ininterrumpida SITOP UPS DC

UPS DC con condensadores

Datos técnicos

Referencia	6EP1933-2EC41	6EP1933-2EC511	6EP1933-2NC01	6EP1933-2NC11
Nombre comercial del producto	SITOP UPS500S	SITOP UPS500S	SITOP UPS500P	SITOP UPS500P
Tipo de alimentación	Equipo básico 2,5 kW.s	Equipo básico 5 kW.s	Equipo básico 5 kW.s	Equipo básico 10 kW.s
Entrada				
Tensión de alimentación con DC valor nominal	24 V	24 V	24 V	24 V
Forma de curva de la tensión en entrada	DC	DC	DC	DC
Entrada rango de tensión	DC 22 ... 29 V	DC 22 ... 29 V	DC 22,5 ... 29 V	DC 22,5 ... 29 V
Valor de respuesta ajustable para tensión para conexión del respaldo preajustado	22,5 V	22,5 V	22,5 V	22,5 V
Valor de respuesta ajustable para tensión para conexión del respaldo	22 ... 25,5 V; ajustable en incrementos de 0,5 V	22 ... 25,5 V; ajustable en incrementos de 0,5 V	-	-
Corriente de entrada con valor nominal de la tensión de entrada 24 V valor nominal	15,2 A; + aprox. 2,3 A con acumulador de energía descargado (condensador)	15,2 A; + aprox. 2,3 A con acumulador de energía descargado (condensador)	7 A; + aprox. 2 A con acumulador de energía descargado (condensador)	7 A; + aprox. 2 A con acumulador de energía descargado (condensador)
Puenteo de fallos de red				
Tipo de acumulador de energía	con condensadores	con condensadores	con condensadores	con condensadores
Tipo de puenteo de fallo de red	15 A durante 3 s o 10 A durante 6 s o 5 A durante 15 s o 2 A durante 38 s; tiempos de respaldo prolongados con módulos de ampliación	15 A durante 9 s o 10 A durante 15 s o 5 A durante 31 s o 2 A durante 76 s; tiempos de respaldo prolongados con módulos de ampliación	7 A durante 49 s o 5 A durante 68 s o 3 A durante 108 s o 1 A durante 351 s	7 A durante 49 s o 5 A durante 68 s o 3 A durante 108 s o 1 A durante 351 s
Contenido energético del acumulador de energía	2,5 kW.s	5 kW.s	5 kW.s	10 kW.s
Corriente de carga				
• 1	1 A	1 A	2 A	2 A
• 2	2 A	2 A	-	-
Corriente de carga ajustable máx. Observación	ajuste de fábrica aprox. 1 A	ajuste de fábrica aprox. 1 A	fijo	fijo
Salida				
Tensión de salida				
• con servicio normal con DC valor nominal	24 V	24 V	24 V	24 V
• con modo de respaldo con DC valor nominal	24 V	24 V	24 V	24 V
Fórmula de tensión de salida	24 V ± 3 %	24 V ± 3 %	24 V ± 3 %	24 V ± 3 %
Retardo de arranque típico	0,6 s	0,6 s	0,6 s	0,6 s
Tiempo de subida de tensión de la tensión de salida típico	25 ms	25 ms	25 ms	25 ms
Tensión de salida con modo de respaldo con DC	24 ... 24,7 V	24 ... 24,7 V	24 ... 24,7 V	24 ... 24,7 V
Intensidad de salida				
• valor nominal	15 A	15 A	7 A	7 A
• con servicio normal	0 ... 15 A	0 ... 15 A	0 ... 7 A	0 ... 7 A
• con modo de respaldo	0 ... 15 A	0 ... 15 A	0 ... 7 A	0 ... 7 A
Corriente de pico	25 A	25 A	22,5 A	22,5 A
potencia activa entregada típico	360 W	360 W	168 W	168 W
Rendimiento				
Rendimiento [%]				
• con valor nominal de la tensión de salida con valor nominal de la intensidad de salida típico	97,5 %	97,5 %	96,5 %	96,5 %
Pérdidas [W]				
• con valor nominal de la tensión de salida con valor nominal de la intensidad de salida típico	9 W	9 W	5,2 W	5,2 W
Protección y vigilancia				
Función del producto				
• Protección contra inversión de polaridad del acumulador de energía	Sí	Sí	Sí	Sí
• Protección contra inversión de polaridad en tensión de entrada	Sí	Sí	Sí	Sí

Fuentes de alimentación ininterrumpida SITOP UPS DC

UPS DC con condensadores

Datos técnicos (continuación)

Referencia	6EP1933-2EC41	6EP1933-2EC511	6EP1933-2NC01	6EP1933-2NC11
Nombre comercial del producto	SITOP UPS500S	SITOP UPS500S	SITOP UPS500P	SITOP UPS500P
Tipo de alimentación	Equipo básico 2,5 kW	Equipo básico 5 kW	Equipo básico 5 kW	Equipo básico 10 kW
Señalización				
Tipo de display				
<ul style="list-style-type: none"> para funcionamiento normal 	Funcionamiento normal: LED verde (correcto), contacto inversor aislado "O.K./BAT" en posición "O.K." ("O.K." significa: la tensión del alimentador de red es mayor que el umbral de conexión ajustado en el módulo DC-UPS); modo de respaldo no disponible: LED rojo (ALARMA), contacto inversor aislado "ALARM/BAT" en posición "ALARM"; acumulador de energía > 85 %: LED verde (BAT>85%), contacto normalmente abierto aislado "BAT>85" cerrado; capacidad de carga de los contactos admisible: 60 V DC/1 A o 30 V AC/1 A	Funcionamiento normal: LED verde (correcto), contacto inversor aislado "O.K./BAT" en posición "O.K." ("O.K." significa: la tensión del alimentador de red es mayor que el umbral de conexión ajustado en el módulo DC-UPS); modo de respaldo no disponible: LED rojo (ALARMA), contacto inversor aislado "ALARM/BAT" en posición "ALARM"; acumulador de energía > 85 %: LED verde (BAT>85%), contacto normalmente abierto aislado "BAT>85" cerrado; capacidad de carga de los contactos admisible: 60 V DC/1 A o 30 V AC/1 A	Funcionamiento normal: LED verde (CORRECTO); modo de respaldo no disponible: LED rojo (ALARMA); acumulador de energía > 85 %: LED verde (CAP.>85%)	Funcionamiento normal: LED verde (CORRECTO); modo de respaldo no disponible: LED rojo (ALARMA); acumulador de energía > 85 %: LED verde (CAP.>85%)
<ul style="list-style-type: none"> para modo de respaldo 	Modo de respaldo: LED amarillo (BAT), contacto inversor aislado "O.K./BAT" en posición "BAT"; preadvertencia de fin de respaldo una vez transcurrido el 80 % del tiempo de respaldo disponible: LED rojo (alarma), contacto inversor aislado "ALARM/BAT" en posición "ALARM"; acumulador de energía > 85 %: LED verde (BAT>85%), contacto normalmente abierto aislado "BAT>85" cerrado	Modo de respaldo: LED amarillo (BAT), contacto inversor aislado "O.K./BAT" en posición "BAT"; preadvertencia de fin de respaldo una vez transcurrido el 80 % del tiempo de respaldo disponible: LED rojo (alarma), contacto inversor aislado "ALARM/BAT" en posición "ALARM"; acumulador de energía > 85 %: LED verde (BAT>85%), contacto normalmente abierto aislado "BAT>85" cerrado	Modo de respaldo: LED amarillo (BAT); preadvertencia de fin de respaldo una vez transcurrido el 80 % del tiempo de respaldo disponible: LED rojo (ALARMA); acumulador de energía > 85 %: LED verde (CAP.>85%)	Modo de respaldo: LED amarillo (BAT); preadvertencia de fin de respaldo una vez transcurrido el 80 % del tiempo de respaldo disponible: LED rojo (ALARMA); acumulador de energía > 85 %: LED verde (CAP.>85%)
Puerto				
Componente del producto Interfaz de PC	Sí	Sí	Sí	Sí
Tipo de puerto	USB	USB	USB	USB
Seguridad				
Aislamiento galvánico entre entrada y salida	No	No	No	No
Clase de protección del material	Clase III	Clase III	Clase III	Clase III
Certificado de aptitud				
<ul style="list-style-type: none"> Marcado CE 	Sí	Sí	Sí	Sí
<ul style="list-style-type: none"> como homologación para EE. UU. 	cULus-Listed (UL 508, CSA C22.2 No. 107.1), File E197259	cULus-Listed (UL 508, CSA C22.2 No. 107.1), File E197259	-	-
<ul style="list-style-type: none"> referido a ATEX 	-	-	-	-
<ul style="list-style-type: none"> C-Tick 	Sí	Sí	No	No
Homologación naval	GL, ABS	GL, ABS	-	-
Grado de protección IP	IP20	IP20	IP65	IP65
CEM				
Norma				
<ul style="list-style-type: none"> para emisión de perturbaciones 	EN 55022 clase B	EN 55022 clase B	EN 55022 clase B	EN 55022 clase B
<ul style="list-style-type: none"> para inmunidad a perturbaciones 	EN 61000-6-2	EN 61000-6-2	EN 61000-6-2	EN 61000-6-2
Datos de servicio				
Temperatura ambiente				
<ul style="list-style-type: none"> durante el funcionamiento 	0 ... 60 °C; Con convección natural	0 ... 60 °C; Con convección natural	0 ... 55 °C; Con convección natural	0 ... 55 °C; Con convección natural
<ul style="list-style-type: none"> durante el transporte 	-40 ... +70 °C	-40 ... +70 °C	-40 ... +70 °C	-40 ... +70 °C
<ul style="list-style-type: none"> durante el almacenamiento 	-40 ... +70 °C	-40 ... +70 °C	-40 ... +70 °C	-40 ... +70 °C
Categoría medioambiental según IEC 60721	Clase climática 3K3, sin condensación	Clase climática 3K3, sin condensación	Clase climática 3K3, sin condensación	Clase climática 3K3, sin condensación

Fuentes de alimentación ininterrumpida SITOP UPS DC

UPS DC con condensadores

Datos técnicos (continuación)

Referencia	6EP1933-2EC41	6EP1933-2EC511	6EP1933-2NC01	6EP1933-2NC11
Nombre comercial del producto	SITOP UPS500S	SITOP UPS500S	SITOP UPS500P	SITOP UPS500P
Tipo de alimentación	Equipo básico 2,5 kW	Equipo básico 5 kW	Equipo básico 5 kW	Equipo básico 10 kW
Mecánica				
Tipo de conexión eléctrica	conexión por tornillo	conexión por tornillo	Conexión enchufable	Conexión enchufable
• en entrada	DC 24 V: 2 bornes de tornillo para 1 ... 4 mm ² /17 ... 11 AWG	DC 24 V: 2 bornes de tornillo para 1 ... 4 mm ² /17 ... 11 AWG	mediante juego de conectores	mediante juego de conectores
• en salida	DC 24 V: 4 bornes de tornillo para 1 ... 4 mm ² /17 ... 11 AWG	DC 24 V: 4 bornes de tornillo para 1 ... 4 mm ² /17 ... 11 AWG	mediante juego de conectores	mediante juego de conectores
• para módulo de batería	-	-	-	-
• para circuito de mando y señalización de estado	10 bornes de tornillo para 0,5 ... 2,5 mm ² /20 ... 13 AWG	10 bornes de tornillo para 0,5 ... 2,5 mm ² /20 ... 13 AWG	-	-
Anchura de la caja	120 mm	120 mm	400 mm	470 mm
Altura de la caja	125 mm	125 mm	80 mm	80 mm
Profundidad de la caja	125 mm	125 mm	80 mm	80 mm
Distancia que debe respetarse				
• arriba	50 mm	50 mm		
• abajo	50 mm	50 mm		
• izquierda	0 mm	0 mm	0 mm	0 mm
• derecha	0 mm	0 mm	0 mm	0 mm
Peso neto	1 kg	1 kg	1,9 kg	2,2 kg
Propiedad del producto de la caja carcasa disponible en hilera	Sí	Sí	No	No
Tipo de fijación	Sobre perfil normalizado EN 60715 35x7,5/15 por abroche	Sobre perfil normalizado EN 60715 35x7,5/15 por abroche	Fijación por tornillos	Fijación por tornillos
Accesorios eléctricos	Módulo de ampliación SITOP UPS501S	Módulo de ampliación SITOP UPS501S	Juego de conectores	Juego de conectores
MTBF con 40 °C	638 570 h	459 137 h	8 760 h	8 760 h
Identificadores de los equipos según EN 81346-2	T	T	T	T
notas adicionales	Siempre que no se diga lo contrario, son aplicables todos los datos para la tensión nominal de entrada y una temperatura ambiente de +25 °C	Siempre que no se diga lo contrario, son aplicables todos los datos para la tensión nominal de entrada y una temperatura ambiente de +25 °C	Siempre que no se diga lo contrario, son aplicables todos los datos para la tensión nominal de entrada y una temperatura ambiente de +25 °C	Siempre que no se diga lo contrario, son aplicables todos los datos para la tensión nominal de entrada y una temperatura ambiente de +25 °C

Referencia	6EP1935-5PG01
Nombre comercial del producto	SITOP UPS501
Tipo de alimentación	Módulo de ampliación
Entrada	
Forma de curva de la tensión en entrada	DC
Puenteo de fallos de red	
Tipo de acumulador de energía	con condensadores
Contenido energético del acumulador de energía	5 kW.s
Señalización	
Tipo de display	
• para funcionamiento normal	-
Puerto	
Componente del producto Interfaz de PC	No
Tipo de puerto	Ninguno
Seguridad	
Clase de protección del material	Clase III
Certificado de aptitud	
• Marcado CE	Sí
• como homologación para EE. UU.	cULus-Listed (UL 508, CSA C22.2 No. 107.1), File E197259
• referido a ATEX	-
• C-Tick	Sí
Homologación naval	GL, ABS
Grado de protección IP	IP20
Datos de servicio	
Temperatura ambiente	
• durante el funcionamiento	0 ... 60 °C; Con convección natural
• durante el transporte	-40 ... +70 °C
• durante el almacenamiento	-40 ... +70 °C

Referencia	6EP1935-5PG01
Nombre comercial del producto	SITOP UPS501
Tipo de alimentación	Módulo de ampliación
Datos de servicio (continuación)	
Categoría medioambiental según IEC 60721	Clase climática 3K3, sin condensación
Mecánica	
Tipo de conexión eléctrica	conexión por tornillo
• en salida	conectable a UPS500S mediante sistema de conectores
• para circuito de mando y señalización de estado	-
Anchura de la caja	70 mm
Altura de la caja	125 mm
Profundidad de la caja	125 mm
Distancia que debe respetarse	
• arriba	50 mm
• abajo	50 mm
• izquierda	0 mm
• derecha	0 mm
Peso neto	0,7 kg
Propiedad del producto de la caja carcasa disponible en hilera	Sí
Tipo de fijación	Sobre perfil normalizado EN 60715 35x7,5/15 por abroche
MTBF con 40 °C	7 142 857 h
Identificadores de los equipos según EN 81346-2	T
notas adicionales	Siempre que no se diga lo contrario, son aplicables todos los datos para la tensión nominal de entrada y una temperatura ambiente de +25 °C

Datos de pedido	Referencia
SITOP UPS500S Unidad base UPS DC 15 A <ul style="list-style-type: none"> • con interfaz USB y 2,5 kW • con interfaz USB y 5 kW 	6EP1933-2EC41 6EP1933-2EC51
SITOP UPS501S Módulo de ampliación de 5 kW para UPS500S	6EP1935-5PG01
SITOP UPS500P Unidad base UPS DC 7 A <ul style="list-style-type: none"> • con interfaz USB y 5 kW • con interfaz USB y 10 kW 	6EP1933-2NC01 6EP1933-2NC11

Accesorios	Referencia
Juego de conectores para UPS500P Compuesto de conector para entrada/salida y cable USB preconectorizado de 2 m	6EP1975-2ES00

Más información

SITOP Selection Tool ofrece una ayuda detallada para seleccionar los productos siguiendo criterios como autonomía, intensidad de carga o intensidad de pico:
<http://www.siemens.com/sitop-selection-tool>

Fuentes de alimentación ininterrumpida SITOP UPS DC

UPS DC con módulos de batería

Módulos UPS DC SITOP UPS1600

Sinopsis



La combinación compuesta de un módulo UPS DC SITOP UPS1600, como mín. un módulo de batería UPS1100 y una fuente SITOP permite salvar de forma absolutamente ininterrumpida cortes prolongados de la red. La gestión inteligente de baterías detecta automáticamente los acumuladores de energía UPS1100, garantiza una carga óptima controlada por temperatura y una vigilancia constante. Los módulos UPS DC compactos son resistentes a sobrecargas para, por ejemplo, suministrar la intensidad necesaria para encender PC industriales. Funcionando en modo autónomo posibilitan el arranque desde la batería.

La alimentación UPS DC tiene comunicación abierta vía USB o Ethernet/ PROFINET. A través de los dos puertos Ethernet/PROFINET puede integrarse en el entorno de los PC o PLC. La plena integración en TIA hace más cómodas las tareas de ingeniería en el TIA Portal y está soportada por bloques de función preconfigurados para programas de usuario de S7 y faceplates de WinCC para una rápida visualización.

Con SITOP UPS Manager también permite una vigilancia y configuración sencillas en sistemas de PC como, por ejemplo, para apagar varios PC siguiendo el principio de maestro-esclavo. Desde el servidor web integrado se puede vigilar a distancia la fuente SAI.

Beneficios

- Respaldo de 24 V en el rango de horas para la continuación de procesos
- Comunicación abierta a través del puerto USB o de dos puertos Ethernet/ PROFINET
- Potentes módulos UPS DC de diseño estrecho que ocupa muy poco espacio
- Gran capacidad de sobrecarga en modo de red y de respaldo
- Posible arranque desde el módulo de batería en modo autónomo, p. ej. para poner generadores en marcha
- Sencilla configuración con detección automática de los módulos de batería
- Alta seguridad y disponibilidad mediante la vigilancia de la disponibilidad de respaldo, el cable de alimentación de las baterías, el envejecimiento de las mismas y su estado de carga
- Carga gradual de la batería con característica controlada por temperatura
- Apagado definido de varios PC o controladores desde una fuente SAI (versiones con interfaz Ethernet/PROFINET)
- Vigilancia remota a través del servidor web integrado (versiones con interfaz Ethernet/PROFINET)
- Ingeniería rápida en sistemas basados en PC desde SITOP UPS Manager (versiones con puerto USB o Ethernet/PROFINET)
- SITOP UPS Manager con servidor OPC UA permite una comunicación, flexible y no propietaria, con otros sistemas
- Plena integración en TIA para ahorrar tiempo y dinero durante la configuración y el funcionamiento (versiones con interfaz Ethernet/PROFINET)
- Cómoda ingeniería en el TIA Portal
- Bloques de función SIMATIC S7 para una fácil integración en programas de usuario de STEP 7
- Rápida integración en el manejo y visualización con faceplates de WinCC
- Integración directa en SIMATIC PCS 7 por medio de la librería SITOP

Fuentes de alimentación ininterrumpida SITOP UPS DC

UPS DC con módulos de batería

Módulos UPS DC SITOP UPS1600

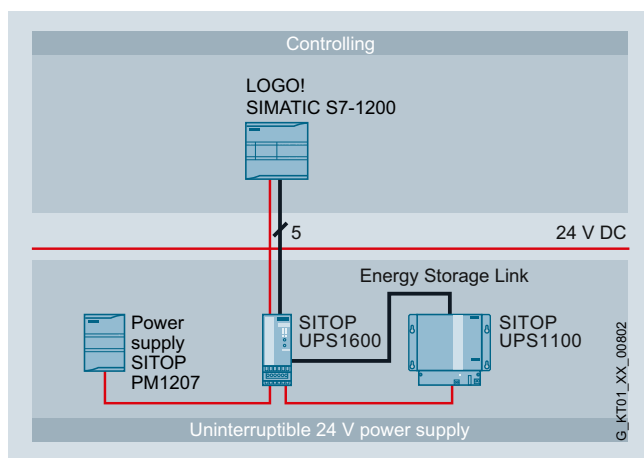
Gama de aplicación

Los módulos de batería conectados en paralelo puentean caídas de red hasta el rango de horas. Así, los procesos o unidades no se interrumpen. Gracias a la función "Arranque desde la batería", la fuente UPS1600 se puede utilizar también en modo autónomo sin red de alimentación.

Dependiendo de cuáles sean los requisitos de comunicación necesarios entre la SAI y el componente de automatización que se quiera proteger de posibles cortes de red, se puede elegir la versión de la fuente UPS1600 más apropiada.

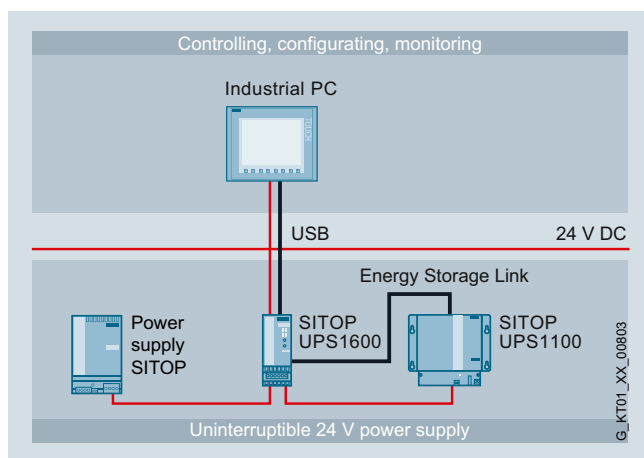
Respaldo de aplicaciones de automatización sencillas

En aplicaciones sencillas con mini-PLC (p. ej. luces de obstrucción, plantas hidroeléctricas en modo autónomo) el respaldo de 24 V proporcionado por la fuente UPS1600 tiene lugar sin interfaz de comunicación. Los avisos de estado son transmitidos al PLC a través de las salidas digitales (aisladas galvánicamente).



Respaldo de aplicaciones con un PC de automatización

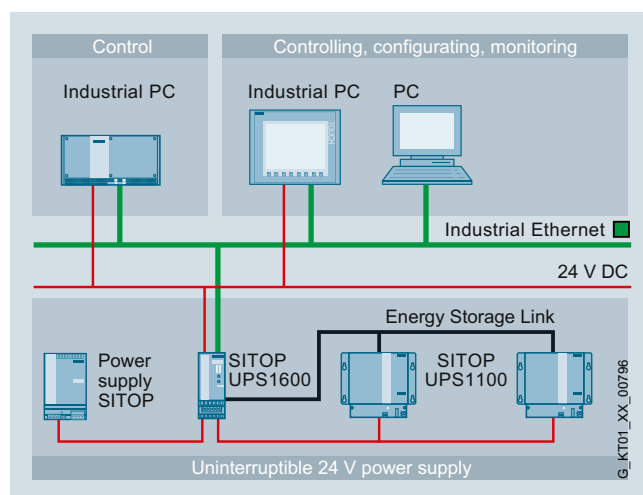
Las soluciones de automatización controladas desde un PC industrial, son respaldadas por la UPS1600 con puerto USB. A través de la interfaz para PC se comunican todos los datos de servicio y configuración.



Las mayores posibilidades de diagnóstico e integración en el sistema las ofrece la comunicación vía Ethernet/PROFINET. La UPS1600 puede integrarse directamente en la infraestructura LAN a través de sus dos puertos.

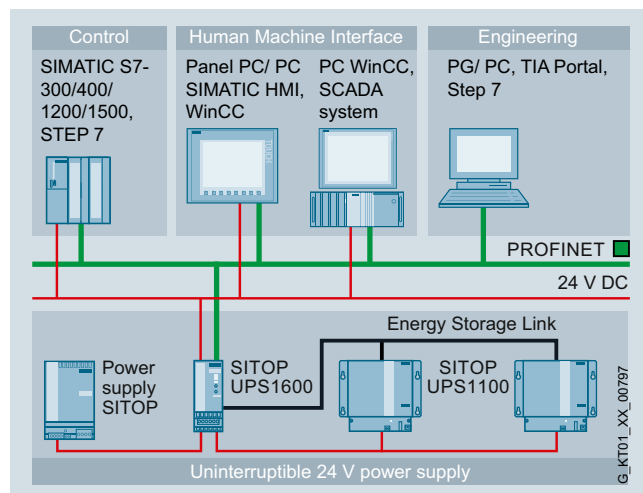
Respaldo de aplicaciones con PC de automatización conectados en red (Industrial Ethernet)

La fuente UPS1600 con interfaz Industrial Ethernet protege numerosas aplicaciones basadas en PC de posibles cortes de red. Las tareas de configuración y vigilancia se ejecutan con SITOP UPS Manager, el software para PC. Desde él también se pueden apagar de forma definida varios PC siguiendo el principio de maestro-esclavo.



Respaldo de aplicaciones con componentes de automatización conectados en red (PROFINET)

Para respaldar unidades de proceso sensibles (p. ej. estaciones de bombeo con telecontrol) o soluciones de control completas (p. ej. máquinas herramienta) integradas en una red de automatización, la mejor elección es la fuente UPS1600 con interfaz PROFINET. La plena integración en TIA ofrece ventajas únicas durante las tareas de ingeniería y el servicio (p. ej. diagnóstico o visualización). Así, en el modo de respaldo es posible dejar varios controladores en un estado definido independientemente unos de otros.



Fuentes de alimentación ininterrumpida SITOP UPS DC

UPS DC con módulos de batería

Módulos UPS DC SITOP UPS1600

Diseño



- Módulos UPS DC compactos SITOP UPS1600 24 V/10 A, 20 A y 40 A con entradas/salidas digitales, opcionalmente con interfaz USB o dos interfaces Ethernet/PROFINET
- Módulos de batería UPS1100 1,2 Ah, 3,2 Ah, 7 Ah y 12 Ah con baterías de plomo y módulo de batería UPS1100 2,5 Ah con baterías de plomo puro y el módulo de baterías UPS1100 5 Ah con tecnología de iones de litio.

Funciones

Servidor web de SITOP UPS1600

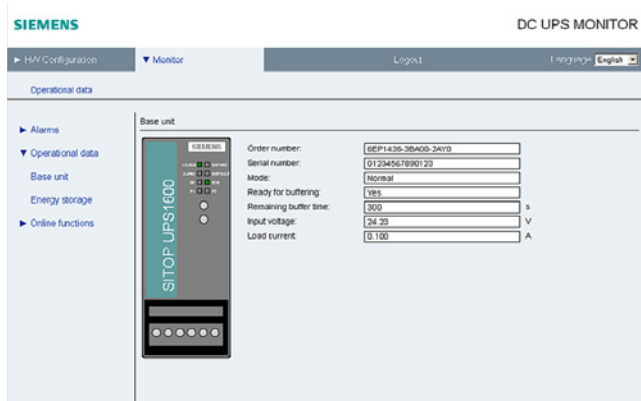
Las fuentes SITOP UPS1600 con Ethernet/PROFINET tienen integrado un servidor web que permite vigilar y controlar a distancia la alimentación ininterrumpida. El uso de HTTPS para ello permite una transferencia de datos cifrada para máxima seguridad.

Vigilancia y control remotes de

- Datos de configuración del hardware
- Telemonitorización
- Datos de servicio de la unidad base UPS1600 y de los módulos de batería UPS1100 conectados
- Avisos de alarmas

Acceso remoto con:

- Firefox 34 o sup. o Internet Explorer 10, 11 (IE 8 con carga del reproductor SVG)
- Dirección IP
- Contraseña



El servidor web protegido por contraseña permite ver los datos de configuración y servicio.

Software para SITOP UPS1600

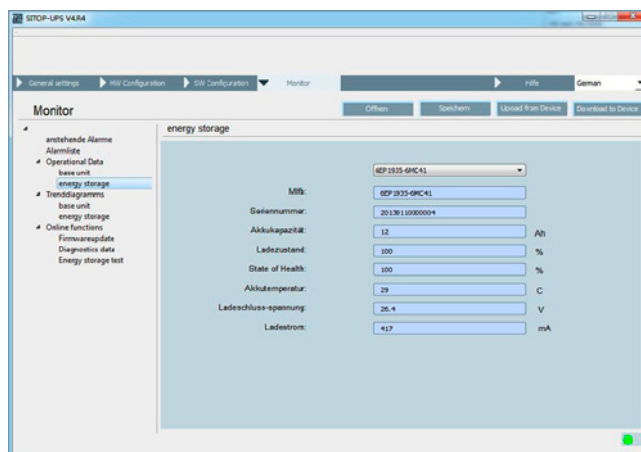
Las herramientas de software sirven de ayuda para integrar cómodamente las fuentes SITOP UPS1600 en sistemas basados tanto en PC como en PLC. Además facilitan la configuración y visualización de las fuentes UPS DC y el usuario disfruta del alto rendimiento de las SITOP UPS1600.

Software para sistemas de automatización abiertos basados en PC

SITOP UPS Manager

Las sencillas tareas de configuración y vigilancia se llevan a cabo desde SITOP UPS Manager, el software gratuito para PC. Con él se puede elegir libremente la respuesta del PC ante los estados operativos de la fuente SAI y ofrece numerosas posibilidades de diagnóstico:

- Configuración
 - Integración vía USB o Ethernet
 - Posibilidad de configurar todos los parámetros relevantes desde el UPS Manager y de transferirlos a la UPS1600
 - Posibilidad de configurar baterías "no codificadas"
 - Libre elección de la respuesta del PC ante los estados operativos de la SAI (p. ej. cerrar aplicaciones de software)
 - Soporte del apagado seguro de varios PC siguiendo el principio de maestro-esclavo
 - Posibilidad de guardar las configuraciones a nivel local
 - Servidor OPC UA integrado
 - Posibilidad de actualizar el firmware de la UPS1600
 - Posibilidades de asignar dirección IP o nombre de dispositivo a las UPS1600
 - Ejecutable en los sistemas operativos Windows XP, Windows 7 (32 y 64 bits)
- Vigilancia
 - Lectura y visualización de alarmas, estados y magnitudes de la UPS1600 y del acumulador de energía conectado
 - Seguimiento histórico mediante diagramas de tendencias



Ventana para monitorizar el estado de la batería en SITOP UPS Manager



Diagrama de tendencia de la intensidad de carga en SITOP UPS Manager

Fuentes de alimentación ininterrumpida SITOP UPS DC

UPS DC con módulos de batería

Módulos UPS DC SITOP UPS1600

Funciones (continuación)

Software para sistemas de automatización basados en TIA

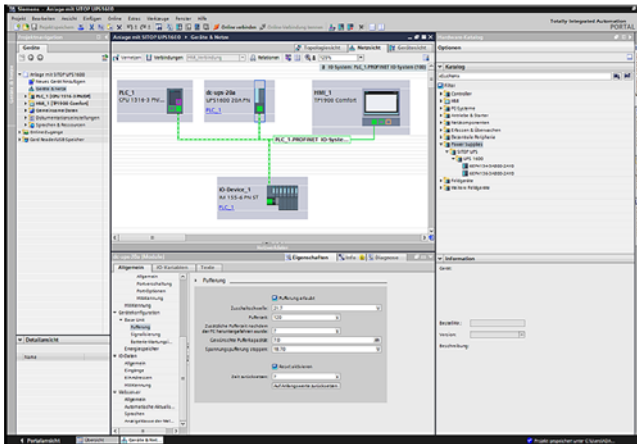
Para la cómoda integración de la SAI en el entorno TIA se ofrecen varios bloques de software.

Las tareas de ingeniería se realizan con toda facilidad desde el TIA Portal. Los datos de la UPS1600 están guardados en el catálogo de hardware a partir de la versión V14. Además, bloques de función especiales para SIMATIC S7-300, S7-400, S7-1200 y S7-1500 facilitan la integración en el programa de usuario de STEP 7.

Los amplios datos de diagnóstico de la fuente de alimentación UPS1600 se pueden visualizar con faceplates preconfigurados para WinCC.

TIA Portal

- Integración segura y confortable de la fuente SITOP UPS1600 en la red PROFINET con ayuda de la función "Arrastrar y soltar"
- Cómoda configuración de la unidad base SITOP UPS1600 con Ethernet/PROFINET y el módulo de batería UPS1100 seleccionándolos fácilmente en el catálogo de hardware del TIA Portal
- HSP (Hardware Support Package) gratuito para el TIA Portal, versión V12 SP1 o superior en <http://support.automation.siemens.com/WW/view/es/75854606>
- Archivo GSD (archivo de datos de dispositivo) gratuito para STEP 7 V 5.5 <http://support.automation.siemens.com/WW/view/es/75854605>



La conexión entre la fuente SITOP UPS1600 y el controlador vía PROFINET se establece en el TIA Portal de forma sencilla y segura

Bloques de función para STEP 7

Para los programas de usuario de STEP 7 con SIMATIC S7-300/400/1200/1500 se ofrecen bloques de función al efecto. Con ellos se pueden procesar los datos de servicio de la SAI.

- Bloques de función para STEP 7 V5.5
- Bloques de función para STEP 7 V12

Descarga gratuita en:

<http://support.automation.siemens.com/WW/view/es/75854608>

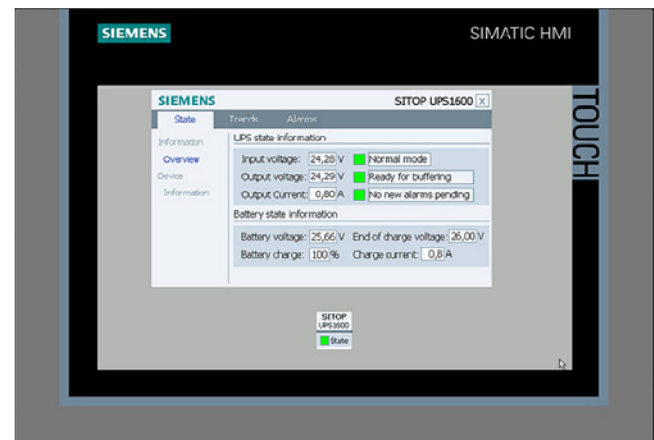
Faceplates para WinCC

Con los faceplates (bloques gráficos) preconfigurados el programador gana tiempo en las tareas de visualización de la fuente de alimentación ininterrumpida. Los faceplates muestran todos los estados y valores relevantes de la SAI. Hay faceplates disponibles para los siguientes sistemas:

- Faceplates para WinCC V7.2
- Faceplates para WinCC flexible 2008 SP3
- Faceplates para WinCC Comfort/Advanced/Professional V12

Descarga gratuita en:

<http://support.automation.siemens.com/WW/view/es/75854608>



Los faceplates preconfigurados para WinCC muestran todos los datos relevantes de la SAI en una presentación sinóptica. También hay un icono que muestra en color el estado de servicio de la fuente

Software para el sistema de control de procesos SIMATIC PCS 7

Para la integración directa en SIMATIC PCS 7 se dispone de la librería SITOP con bloques y faceplates. Los bloques de software en SIMATIC S7 suministran datos de operación y diagnóstico al faceplate en la interfaz de usuario del sistema de control de procesos, generan avisos y garantizan la conexión al sistema de mantenimiento de PCS 7. De este modo, el usuario de PCS 7 recibe automáticamente información relacionada con los estados operativos, operaciones de mantenimiento solicitadas (p. ej. cambio de batería) y fallos (p. ej. fallo de la red de alimentación). Esto permite una transparencia continua de la alimentación de 24 V en el sistema de control. La librería SITOP soporta las siguientes versiones de SIMATIC PCS 7:

- SIMATIC PCS 7 V8.0 con SP2
- SIMATIC PCS 7 V8.1
- SIMATIC PCS 7 V8.1 con SP1
- SIMATIC PCS 7 V8.2 (en preparación)

Descarga gratuita en:

<https://support.industry.siemens.com/cs/ww/es/view/109476154>

Fuentes de alimentación ininterrumpida SITOP UPS DC

UPS DC con módulos de batería

Módulos UPS DC SITOP UPS1600

Datos técnicos

En la tabla se muestran los tiempos de autonomía máximos de los módulos de batería SITOP UPS1100 con diferentes intensidades de carga:

SITOP Selection Tool ofrece una ayuda detallada para seleccionar los productos siguiendo criterios como tiempo de autonomía, intensidad de carga, intensidad de pico y umbral de conexión de la batería:

<http://www.siemens.com/sitop-selection-tool>

Nombre de marca del producto	SITOP UPS1100	SITOP UPS1100	SITOP UPS1100	SITOP UPS1100	SITOP UPS1100	SITOP UPS1100
Tipo de fuente	24 V/1,2 Ah	24 V/2,5 Ah, alta temperatura	24 V/3,2 Ah	24 V/5 Ah LiFePo	24 V/7 Ah	24 V/12 Ah
Referencia	6EP4131-0GB00-0AY0	6EP4132-GB00-0AY0	6EP4133-0GB00-0AY0	6EP4133-0JB00-0AY0	6EP4134-0GB00-0AY0	6EP4135-0GB00-0AY0
Intensidad de carga	Autonomías					
1 A	34 min	1,7 h	2,5 h	5,2 h	5,4 h	10,3 h
2 A	15 min	54,6 min	1 h	2,5 h	2,6 h	4,8 h
3 A	9 min	32,9 min	39 min	1,7 h	1,6 h	3 h
4 A	6 min	20,6 min	27 min	1,25 h	1,2 h	2,3 h
6 A	3,5 min	14,3 min	17,5 min	50,6 min	41 min	1,4 h
8 A	2 min	10,5 min	12 min	37,8 min	28 min	1 h
10 A	1 min	7,2 min	9 min	30,2 min	22 min	48,6 min
12 A	-	6 min	7 min	25,1 min	17 min	40,3 min
14 A	-	4,5 min	5 min	21,6 min	15 min	33,6 min
16 A	-	4,1 min	4 min	18,8 min	12,5 min	26 min
20 A	-	2,9 min	1 min	12,9 min	9,1 min	19,6 min
30 A	-	-	-	-	4,6 min	12,1 min
40 A	-	-	-	-	2,8 min	8,5 min

Notas importantes para seleccionar la capacidad de la batería:

Para determinar las autonomías, se ha considerado el tiempo de descarga de módulos de batería nuevos o no envejecidos y completamente cargados, con una temperatura en la batería no inferior a +25 °C, hasta que desconecta el módulo +25 °C.

Por motivos de **envejecimiento**, cuando la batería llega al final de su vida útil, su capacidad se ha reducido normalmente a un 50% de la capacidad que tenía cuando era nueva (1,2 Ah, 3,2 Ah o 7 Ah, etc.); a esto se suma el aumento de su resistencia interior. Si el indicador de la carga marca "Carga bat. > 85%", esto significa que, al final de su vida útil, la batería sólo tiene un 50% del 85% = aprox. 43% de su capacidad original.

Pero si además la batería tiene una temperatura menor de +25 °C, su capacidad se reduce adicionalmente en un 30% con +5 °C, es decir, a un 70% del 43%, con lo que tan sólo se dispone de un 30% de la capacidad original.

Conforme a esto, a la hora de configurar la instalación, es necesario seleccionar baterías con una capacidad mucho mayor: Un descenso a aprox. el 50% se compensa seleccionando 1 / aprox. 0,5 = más o menos el doble de la capacidad de la batería (de acuerdo con el valor necesario derivado de la tabla en la que se indica la intensidad de carga y la autonomía correspondientes). Un 43% disponible se compensa seleccionando 1 / aprox. 0,43 = más o menos la capacidad de la batería x 2,33; un 30% disponible se compensa seleccionando 1 / aprox. 0,3 = capacidad de la batería x 3,33.

Recomendación:

En lugar de instalar el doble de capacidad, puede resultar conveniente cambiarlas periódicamente hacia la mitad de su vida útil (reducción de la capacidad a un 50%) por los motivos siguientes: Hasta la mitad (o algo más) de la vida útil prevista para la batería, la capacidad no baja del 100%; con un cambio periódico después de la segunda mitad de la vida útil esperada y teniendo en cuenta el envejecimiento, basta con instalar la capacidad normal (en lugar de la doble) (-> desde el punto de vista de los costes para los módulos de batería no hay diferencias, pero sólo se requiere la mitad de espacio).

Si se cambia la batería cuando alcanza la mitad de su vida útil, se suprime sobre todo el amplio rango de dispersión que la batería sufre al final de su vida útil y que los fabricantes no suelen especificar con gran detalle (al llegar a este punto, muchas baterías cuentan con una capacidad restante por encima o por debajo de la media del 50%, es decir, aunque se instale el doble de capacidad, las consecuencias debidas al envejecimiento de la batería al finalizar su vida útil no se compensan de forma fiable, sino sólo de manera aproximada) -> Si se cambia la batería a la mitad de su vida útil, se cumple con mucha más fiabilidad el tiempo de autonomía previsto.

En el caso de las baterías almacenadas a temperaturas frescas (no superiores a +25 °C) y durante 4 meses como máximo, por regla general hay que contar con la siguiente vida útil, que depende en gran medida de su temperatura:

Temperatura de la batería	Descenso a un 50% de la capacidad restante	Recomendación: Recambio (cuando la capacidad restante aún es del 100%) todas	Recomendación alternativa
+20 °C	4 años	2 años	
+30 °C	2 años	1 año	
+40 °C	1 año	0,5 años	Instalar el doble de capacidad y sustituir las baterías 1 vez al año

¡En una aplicación normal (instalación en el lugar más fresco del armario a aprox. +30 °C), la batería se debe cambiar al cabo de 1 año si se ha instalado la capacidad simple (no la doble) que se indica en la tabla de selección!

Tras un corte de red, el módulo de batería se corta automáticamente de las cargas una vez transcurrido el tiempo de autonomía ajustado o electrónicamente abriendo el circuito de mando Con/Des tan pronto como vuelva a haber una tensión de entrada de 24 V y se recarga rápidamente con la intensidad de carga del módulo UPS DC en cuestión (con característica de carga I-U: primero intensidad constante I para carga rápida, y cambio a tensión constante U para mantener la carga cuando ésta ya está casi completa).

Fuentes de alimentación ininterrumpida SITOP UPS DC

UPS DC con módulos de batería

Módulos UPS DC SITOP UPS1600

Datos técnicos (continuación)

Referencia	6EP4134-3AB00-0AY0 6EP4134-3AB00-1AY0 6EP4134-3AB00-2AY0	6EP4136-3AB00-0AY0 6EP4136-3AB00-1AY0 6EP4136-3AB00-2AY0	6EP4137-3AB00-0AY0 6EP4137-3AB00-1AY0 6EP4137-3AB00-2AY0
Nombre comercial del producto	SITOP UPS1600		
Tipo de alimentación	SAI-DC 24 V/10 A	SAI-DC 24 V/20 A	SAI-DC 24 V/40 A
Entrada			
Tensión de alimentación con DC valor nominal	24 V	24 V	24 V
Forma de curva de la tensión en entrada	DC	DC	DC
Entrada rango de tensión	DC 22 ... 29 V	DC 22 ... 29 V	DC 22 ... 29 V
Valor de respuesta ajustable para tensión para conexión del respaldo preajustado	22,5 V	22,5 V	22,5 V
Valor de respuesta ajustable para tensión para conexión del respaldo	21 ... 25 V; ajustable: 21 V, 21,5 V, 22 V, 22,5 V, 23 V, 24 V, 25 V DC o por software	21 ... 25 V; ajustable: 21 V, 21,5 V, 22 V, 22,5 V, 23 V, 24 V, 25 V DC o por software	21 ... 25 V; ajustable: 21 V, 21,5 V, 22 V, 22,5 V, 23 V, 24 V, 25 V DC o por software
Corriente de entrada con valor nominal de la tensión de entrada 24 V valor nominal	14 A; con corriente de carga máx. (3 A)	25 A; con corriente de carga máx. (4 A)	46 A; con corriente de carga máx. (5 A)
Puenteo de fallos de red			
Tipo de acumulador de energía	con baterías	con baterías	con baterías
Tipo de puenteo de fallo de red	Rango ajustable mediante codificador giratorio: 0,5 min, 1 min, 2 min, 5 min, 10 min, 20 min, tiempo de respaldo máx. o por software	Rango ajustable mediante codificador giratorio: 0,5 min, 1 min, 2 min, 5 min, 10 min, 20 min, tiempo de respaldo máx. o por software	Rango ajustable mediante codificador giratorio: 0,5 min, 1 min, 2 min, 5 min, 10 min, 20 min, tiempo de respaldo máx. o por software
Corriente de carga			
• 1	0,1 A	0,1 A	0,1 A
• 2	3 A	4 A	5 A
Corriente de carga ajustable máx. Observación	Automático según módulo de bacteria	Automático según módulo de bacteria	Automático según módulo de bacteria
Salida			
Tensión de salida			
• con servicio normal con DC valor nominal	24 V	24 V	24 V
• con modo de respaldo con DC valor nominal	24 V	24 V	24 V
Fórmula de tensión de salida	U_e - aprox. 0,01 x I	U_e - aprox. 0,01 x I	U_e - aprox. 0,01 x I
Retardo de arranque típico	60 s	60 s	60 s
Tiempo de subida de tensión de la tensión de salida típico	60 ms	60 ms	60 ms
Tensión de salida con modo de respaldo con DC	19 ... 28,5 V	19 ... 28,5 V	19 ... 28,5 V
Intensidad de salida			
• valor nominal	10 A	20 A	40 A
• con servicio normal	0 ... 30 A	0 ... 60 A	0 ... 120 A
• con modo de respaldo	0 ... 30 A	0 ... 60 A	0 ... 120 A
Corriente de pico	30 A	60 A	120 A
Propiedad de la salida resistente a cortocircuitos	Sí	Sí	Sí
Tipo de protección contra cortocircuito	Limitación a 3 veces Inom durante 30 ms/min; capacidad de conducción para 1,5 veces Inom durante 5 s/min	Limitación a 3 veces Inom durante 30 ms/min; capacidad de conducción para 1,5 veces Inom durante 5 s/min	Limitación a 3 veces Inom durante 30 ms/min; capacidad de conducción para 1,5 veces Inom durante 5 s/min
potencia activa entregada típico	240 W	480 W	960 W
Rendimiento			
Rendimiento [%]			
• con valor nominal de la tensión de salida con valor nominal de la intensidad de salida típico	97,7 %	98,2 %	98,8 %
• con alimentación por batería típico	97,7 %	98,2 %	98,8 %
Pérdidas [W]			
• con valor nominal de la tensión de salida con valor nominal de la intensidad de salida típico	5,6 W	8,6 W	12 W
• con alimentación por batería típico	5,6 W	8,6 W	12 W

Fuentes de alimentación ininterrumpida SITOP UPS DC

UPS DC con módulos de batería

Módulos UPS DC SITOP UPS1600

Datos técnicos (continuación)

Referencia	6EP4134-3AB00-0AY0 6EP4134-3AB00-1AY0 6EP4134-3AB00-2AY0	6EP4136-3AB00-0AY0 6EP4136-3AB00-1AY0 6EP4136-3AB00-2AY0	6EP4137-3AB00-0AY0 6EP4137-3AB00-1AY0 6EP4137-3AB00-2AY0
Nombre comercial del producto	SITOP UPS1600	SITOP UPS1600	SITOP UPS1600
Tipo de alimentación	SAI-DC 24 V/10 A	SAI-DC 24 V/20 A	SAI-DC 24 V/40 A
Protección y vigilancia			
Función del producto			
<ul style="list-style-type: none"> Protección contra inversión de polaridad del acumulador de energía Protección contra inversión de polaridad en tensión de entrada 	Sí	Sí	Sí
Señalización			
Tipo de display			
<ul style="list-style-type: none"> para funcionamiento normal 	Funcionamiento normal: LED verde (correcto), contacto inversor aislado "Bat/o.k." en posición "o.k." ("o.k." significa: la tensión del alimentador de red es mayor que el umbral de conexión ajustado en el módulo DC-UPS); modo de respaldo no disponible: LED rojo (alarma), contacto inversor aislado "Alarm/Bat" en posición "Alarm"; requiere cambio de acumulador: LED rojo (alarma) intermitente con aprox. 0,25 Hz, contacto inversor aislado "Alarm/Bat" conmuta con aprox. 0,25 Hz; acumulador de energía > 85 %: LED verde (Bat>85%), contacto normalmente abierto aislado "Bat>85" cerrado; capacidad de carga de los contactos admisible: 60 V DC/1 A o 30 V AC/1 A	Funcionamiento normal: LED verde (correcto), contacto inversor aislado "Bat/o.k." en posición "o.k." ("o.k." significa: la tensión del alimentador de red es mayor que el umbral de conexión ajustado en el módulo DC-UPS); modo de respaldo no disponible: LED rojo (alarma), contacto inversor aislado "Alarm/Bat" en posición "Alarm"; requiere cambio de acumulador: LED rojo (alarma) intermitente con aprox. 0,25 Hz, contacto inversor aislado "Alarm/Bat" conmuta con aprox. 0,25 Hz; acumulador de energía > 85 %: LED verde (Bat>85%), contacto normalmente abierto aislado "Bat>85" cerrado; capacidad de carga de los contactos admisible: 60 V DC/1 A o 30 V AC/1 A	Funcionamiento normal: LED verde (correcto), contacto inversor aislado "Bat/o.k." en posición "o.k." ("o.k." significa: la tensión del alimentador de red es mayor que el umbral de conexión ajustado en el módulo DC-UPS); modo de respaldo no disponible: LED rojo (alarma), contacto inversor aislado "Alarm/Bat" en posición "Alarm"; requiere cambio de acumulador: LED rojo (alarma) intermitente con aprox. 0,25 Hz, contacto inversor aislado "Alarm/Bat" conmuta con aprox. 0,25 Hz; acumulador de energía > 85 %: LED verde (Bat>85%), contacto normalmente abierto aislado "Bat>85" cerrado; capacidad de carga de los contactos admisible: 60 V DC/1 A o 30 V AC/1 A
<ul style="list-style-type: none"> para modo de respaldo 	Modo de respaldo: LED amarillo (Bat), contacto inversor aislado "o.k./Bat" en posición "Bat"; preadvertencia de tensión de acumulador < 20,4 V DC: LED rojo (alarma), contacto inversor aislado "Alarm/Bat" en posición "Alarm"; acumulador de energía > 85 %: LED verde (Bat>85%), contacto normalmente abierto aislado "Bat>85" cerrado	Modo de respaldo: LED amarillo (Bat), contacto inversor aislado "o.k./Bat" en posición "Bat"; preadvertencia de tensión de acumulador < 20,4 V DC: LED rojo (alarma), contacto inversor aislado "Alarm/Bat" en posición "Alarm"; acumulador de energía > 85 %: LED verde (Bat>85%), contacto normalmente abierto aislado "Bat>85" cerrado	Modo de respaldo: LED amarillo (Bat), contacto inversor aislado "o.k./Bat" en posición "Bat"; preadvertencia de tensión de acumulador < 20,4 V DC: LED rojo (alarma), contacto inversor aislado "Alarm/Bat" en posición "Alarm"; acumulador de energía > 85 %: LED verde (Bat>85%), contacto normalmente abierto aislado "Bat>85" cerrado
Puerto			
Componente d. producto Interfaz de PC	No	No	Sí
Tipo de puerto	Ninguno	Ninguno	Ninguno
Seguridad			
Aislamiento galvánico entre entrada y salida	No	No	No
Clase de protección del material	Clase III	Clase III	Clase III
Certificado de aptitud			
<ul style="list-style-type: none"> Marcado CE como homologación para EE. UU. 	Sí	Sí	Sí
<ul style="list-style-type: none"> referido a ATEX 	cULus-Listed (UL 508, CSA C22.2 No. 107.1), File E197259 IECEX Ex nA nC IIC T4 Gc; cCSAus (CSA C22.2 No. 213-M1987, ANSI/ISA-12.12.01-2013) Class I, Div. 2, Group ABCD, T4	cULus-Listed (UL 508, CSA C22.2 No. 107.1), File E197259 IECEX Ex nA nC IIC T4 Gc; cCSAus (CSA C22.2 No. 213-M1987, ANSI/ISA-12.12.01-2013) Class I, Div. 2, Group ABCD, T4	cULus-Listed (UL 508, CSA C22.2 No. 107.1), File E197259 IECEX Ex nA nC IIC T4 Gc; cCSAus (CSA C22.2 No. 213-M1987, ANSI/ISA-12.12.01-2013) Class I, Div. 2, Group ABCD, T4
<ul style="list-style-type: none"> C-Tick 	Sí	Sí	Sí
Tipo de certificación Certificado CB	Sí	Sí	Sí
Homologación naval	GL, ABS	GL, ABS	GL, ABS
Grado de protección IP	IP20	IP20	IP20
CEM			
Norma			
<ul style="list-style-type: none"> para emisión de perturbaciones para inmunidad a perturbaciones 	EN 55022 clase B EN 61000-6-2	EN 55022 clase B EN 61000-6-2	EN 55022 clase B EN 61000-6-2
Datos de servicio			
Temperatura ambiente			
<ul style="list-style-type: none"> durante el funcionamiento durante el transporte durante el almacenamiento 	-25 ... +70 °C; Con convección natural -40 ... +85 °C -40 ... +85 °C	-25 ... +70 °C; Con convección natural -40 ... +85 °C -40 ... +85 °C	-25 ... +70 °C; Con convección natural -40 ... +85 °C -40 ... +85 °C
Categoría medioambiental según IEC 60721	Clase climática 3K3, sin condensación	Clase climática 3K3, sin condensación	Clase climática 3K3, sin condensación

Fuentes de alimentación ininterrumpida SITOP UPS DC

UPS DC con módulos de batería

Módulos UPS DC SITOP UPS1600

Datos técnicos (continuación)

Referencia	6EP4134-3AB00-0AY0 6EP4134-3AB00-1AY0 6EP4134-3AB00-2AY0	6EP4136-3AB00-0AY0 6EP4136-3AB00-1AY0 6EP4136-3AB00-2AY0	6EP4137-3AB00-0AY0 6EP4137-3AB00-1AY0 6EP4137-3AB00-2AY0
Nombre comercial del producto	SITOP UPS1600		
Tipo de alimentación	SAI-DC 24 V/10 A	SAI-DC 24 V/20 A	SAI-DC 24 V/40 A
Mecánica			
Tipo de conexión eléctrica	conexión por tornillo		
• en entrada	DC 24 V: 2 bornes de tornillo para 0,2 ... 6 mm ² /24 ... 13 AWG	DC 24 V: 2 bornes de tornillo para 0,2 ... 6 mm ² /24 ... 13 AWG	DC 24 V: 2 bornes de tornillo para 0,5 ... 16 mm ² /20 ... 6 AWG
• en salida	DC 24 V: 2 bornes de tornillo para 0,2 ... 6 mm ² /24 ... 13 AWG	DC 24 V: 2 bornes de tornillo para 0,2 ... 6 mm ² /24 ... 13 AWG	DC 24 V: 2 bornes de tornillo para 0,5 ... 16 mm ² /20 ... 6 AWG
• para módulo de batería	DC 24 V: 2 bornes de tornillo para 0,2 ... 6 mm ² /24 ... 13 AWG	DC 24 V: 2 bornes de tornillo para 0,2 ... 6 mm ² /24 ... 13 AWG	DC 24 V: 2 bornes de tornillo para 0,5 ... 16 mm ² /20 ... 6 AWG
• para circuito de mando y señalización de estado	14 bornes de tornillo para 0,2 ... 1,5 mm ² /24 ... 16 AWG	14 bornes de tornillo para 0,2 ... 1,5 mm ² /24 ... 16 AWG	14 bornes de tornillo para 0,2 ... 1,5 mm ² /24 ... 16 AWG
Anchura de la caja	50 mm	50 mm	70 mm
Altura de la caja	125 mm	125 mm	125 mm
Profundidad de la caja	125 mm	125 mm	150 mm
Distancia que debe respetarse			
• arriba	50 mm	50 mm	50 mm
• abajo	50 mm	50 mm	50 mm
• izquierda	0 mm	0 mm	0 mm
• derecha	0 mm	0 mm	0 mm
Peso neto	0,38 kg	0,39 kg	0,65 kg
Propiedad del producto de la caja carcasa disponible en hilera	Sí	Sí	Sí
Tipo de fijación	Sobre perfil normalizado EN 60715 35x7,5/15 por abroche	Sobre perfil normalizado EN 60715 35x7,5/15 por abroche	Sobre perfil normalizado EN 60715 35x7,5/15 por abroche
Accesorios eléctricos	Módulo de batería	Módulo de batería	Módulo de batería
MTBF con 40 °C	415 574 h	408 654 h	372 738 h
Identificadores de los equipos según EN 81346-2	T	T	T
notas adicionales	Siempre que no se diga lo contrario, son aplicables todos los datos para la tensión nominal de entrada y una temperatura ambiente de +25 °C	Siempre que no se diga lo contrario, son aplicables todos los datos para la tensión nominal de entrada y una temperatura ambiente de +25 °C	Siempre que no se diga lo contrario, son aplicables todos los datos para la tensión nominal de entrada y una temperatura ambiente de +25 °C

Datos de pedido

Referencia

SITOP UPS1600 24 V/10 A	6EP4134-3AB00-0AY0
• con interfaz USB	6EP4134-3AB00-1AY0
• con 2 interfaces Ethernet/Profinet	6EP4134-3AB00-2AY0
SITOP UPS1600 24 V/20 A	6EP4136-3AB00-0AY0
• con interfaz USB	6EP4136-3AB00-1AY0
• con 2 interfaces Ethernet/Profinet	6EP4136-3AB00-2AY0
SITOP UPS1600 24 V/40 A	6EP4137-3AB00-0AY0
• con interfaz USB	6EP4137-3AB00-1AY0
• con 2 interfaces Ethernet/Profinet	6EP4137-3AB00-2AY0

Fuentes de alimentación ininterrumpida SITOP UPS DC

UPS DC con módulos de batería

Módulos de batería SITOP UPS1100

Sinopsis



Módulos de batería SITOP UPS1100 exentos de mantenimiento, con 1,2 Ah a 12 Ah y diversos acumuladores de energía (de plomo, plomo puro, litio-fosfato de hierro = LiFePo) para módulos UPS DC SITOP UPS1600. La inteligente gestión de baterías del UPS1600 carga el UPS1100 usando una característica controlada por temperatura optimizada y monitoriza vía Energy Storage Link el estado (datos operativos e información de diagnóstico) de los módulos de batería conectados. Para aumentar la autonomía es posible conectar en paralelo hasta seis módulos de batería. Los módulos se fijan en perfil normalizado o directamente en pared.

Datos técnicos

Referencia	6EP4131-0GB00-0AY0	6EP4132-0GB00-0AY0	6EP4133-0GB00-0AY0	6EP4133-0JB00-0AY0	6EP4134-0GB00-0AY0	6EP4135-0GB00-0AY0
Producto	SITOP UPS1100	SITOP UPS1100	SITOP UPS1100	SITOP UPS1100	SITOP UPS1100	SITOP UPS1100
Tipo de producto	Acumulador de plomo	Acumulador de plomo puro	Acumulador de plomo	Acumulador de LiFePO	Acumulador de plomo	Acumulador de plomo
Capacidad de la batería	1,2 Ah	2,5 Ah	3,2 Ah	5 Ah	7 Ah	12 Ah
Intensidad tensión de carga						
Tensión al final de la carga con DC						
• con -10 °C recomendada	28,02 V	28,02 V	28,02 V	28,8 V	28,02 V	28,02 V
• con 0 °C recomendada	28,02 V	28,02 V	28,02 V	28,8 V	28,02 V	28,02 V
• con 10 °C recomendada	27,8 V	27,8 V	27,8 V	28,8 V	27,8 V	27,8 V
• con 20 °C recomendada	27,3 V	27,3 V	27,3 V	28,8 V	27,3 V	27,3 V
• con 30 °C recomendada	26,8 V	26,8 V	26,8 V	28,8 V	26,8 V	26,8 V
• con 40 °C recomendada	26,6 V	26,6 V	26,6 V	28,8 V	26,6 V	26,6 V
• con 50 °C recomendada	26,3 V	26,3 V	26,3 V	28,8 V	26,3 V	26,3 V
• con 60 °C recomendada	26 V	26 V	26 V	28,8 V	26 V	26 V
Corriente de carga permitida máx.	0,3 A	5 A	0,8 A	2,1 A	1,75 A	3 A
Tensión nominal U_s nom DC	24 V	24 V	24 V	24 V	24 V	24 V
Intensidad nominal I_a nom	10 A	20 A	20 A	20 A	40 A	40 A
Protección						
Prot. contra cortocircuito	Fusible para batería 15 A/32 V (fusible plano FKS + portafusible)	Fusible para batería 25 A/32 V (fusible plano FKS + portafusible)	Fusible para batería 25 A/32 V (fusible plano FKS + portafusible)	Fusible para batería 25 A/32 V (fusible plano FKS + soporte); desconexión por sobrecorriente a 60 A > 30 ms/min y 24 A > 5 s/min	Fusible para batería 2x 25 A/32 V (fusible plano FKS + portafusible)	Fusible para batería 2x 25 A/32 V (fusible plano FKS + portafusible)
Tipo de protección contra sobrecarga	Válvula de seguridad	Válvula de seguridad	Válvula de seguridad	Válvula de seguridad	Válvula de seguridad	Válvula de seguridad
Pantalla normal	LED verde: batería ok; LED verde intermitente: error o aviso; apagado: no hay comunicación	LED verde: batería ok; LED verde intermitente: error o aviso; apagado: no hay comunicación	LED verde: batería ok; LED verde intermitente: error o aviso; apagado: no hay comunicación	LED verde: batería ok; LED verde intermitente: error o aviso; apagado: no hay comunicación	LED verde: batería ok; LED verde intermitente: error o aviso; apagado: no hay comunicación	LED verde: batería ok; LED verde intermitente: error o aviso; apagado: no hay comunicación

Fuentes de alimentación ininterrumpida SITOP UPS DC

UPS DC con módulos de batería

Módulos de batería SITOP UPS1100

Datos técnicos (continuación)

Referencia	6EP4131-0GB00-0AY0	6EP4132-0GB00-0AY0	6EP4133-0GB00-0AY0	6EP4133-0JB00-0AY0	6EP4134-0GB00-0AY0	6EP4135-0GB00-0AY0
Producto	SITOP UPS1100	SITOP UPS1100	SITOP UPS1100	SITOP UPS1100	SITOP UPS1100	SITOP UPS1100
Tipo de producto	Acumulador de plomo	Acumulador de plomo puro	Acumulador de plomo	Acumulador de LiFePO	Acumulador de plomo	Acumulador de plomo
Capacidad de la batería	1,2 Ah	2,5 Ah	3,2 Ah	5 Ah	7 Ah	12 Ah
Seguridad						
Clase de protección	Clase III	Clase III	Clase III	Clase III	Clase III	Clase III
Marcado CE	Sí	Sí	Sí	Sí	Sí	Sí
Aprobación UL/cUL (CSA)	cURus-Recognized (UL 1778, CSA C22.2 No. 107.1), File E219627	cURus-Recognized (UL 1778, CSA C22.2 No. 107.1), File E219627	cURus-Recognized (UL 1778, CSA C22.2 No. 107.1), File E219627	cURus-Recognized (UL 1778, CSA C22.2 No. 107.1), File E219627	cURus-Recognized (UL 1778, CSA C22.2 No. 107.1), File E219627	cURus-Recognized (UL 1778, CSA C22.2 No. 107.1), File E219627
Protección contra explosiones	IECEX Ex nA nC IIC T4 Gc; cCSAus (CSA C22.2 No. 213-M1987, ANSI/ISA-12.12.01-2013) Class I, Div. 2, Group ABCD, T4	IECEX Ex nA nC IIC T4 Gc; cCSAus (CSA C22.2 No. 213-M1987, ANSI/ISA-12.12.01-2013) Class I, Div. 2, Group ABCD, T4	IECEX Ex nA nC IIC T4 Gc; cCSAus (CSA C22.2 No. 213-M1987, ANSI/ISA-12.12.01-2013) Class I, Div. 2, Group ABCD, T4	No	IECEX Ex nA nC IIC T4 Gc; cCSAus (CSA C22.2 No. 213-M1987, ANSI/ISA-12.12.01-2013) Class I, Div. 2, Group ABCD, T4	IECEX Ex nA nC IIC T4 Gc; cCSAus (CSA C22.2 No. 213-M1987, ANSI/ISA-12.12.01-2013) Class I, Div. 2, Group ABCD, T4
Homologación para la construcción naval	GL, ABS	GL, ABS	GL, ABS	GL, ABS	GL, ABS	GL, ABS
Grado de protección (EN 60529)	IP20	IP20	IP20	IP20	IP20	IP20
Datos de servicio						
Observación						
Datos de servicio Observación	En el almacenamiento, montaje y operación de baterías de plomo deberán observarse los reglamentos y normas DIN/VDE o las normativas vigentes en el país en cuestión (p.ej. VDE 0510 parte 2/EN 50272-2). La sala donde estén instaladas las baterías deberá disponer de un sistema de ventilación y extracción adecuado. Las posibles fuentes de chispas deberán estar a una distancia mínima de 50 cm.	En el almacenamiento, montaje y operación de baterías de plomo deberán observarse los reglamentos y normas DIN/VDE o las normativas vigentes en el país en cuestión (p.ej. VDE 0510 parte 2/EN 50272-2). La sala donde estén instaladas las baterías deberá disponer de un sistema de ventilación y extracción adecuado. Las posibles fuentes de chispas deberán estar a una distancia mínima de 50 cm.	En el almacenamiento, montaje y operación de baterías de plomo deberán observarse los reglamentos y normas DIN/VDE o las normativas vigentes en el país en cuestión (p.ej. VDE 0510 parte 2/EN 50272-2). La sala donde estén instaladas las baterías deberá disponer de un sistema de ventilación y extracción adecuado. Las posibles fuentes de chispas deberán estar a una distancia mínima de 50 cm.	Para el almacenamiento, montaje y operación de las baterías deberán observarse los reglamentos y normas DIN/VDE o las normativas vigentes en el país en cuestión (p.ej. VDE 0510 parte 2/EN 50272-2).	En el almacenamiento, montaje y operación de baterías de plomo deberán observarse los reglamentos y normas DIN/VDE o las normativas vigentes en el país en cuestión (p.ej. VDE 0510 parte 2/EN 50272-2). La sala donde estén instaladas las baterías deberá disponer de un sistema de ventilación y extracción adecuado. Las posibles fuentes de chispas deberán estar a una distancia mínima de 50 cm.	En el almacenamiento, montaje y operación de baterías de plomo deberán observarse los reglamentos y normas DIN/VDE o las normativas vigentes en el país en cuestión (p.ej. VDE 0510 parte 2/EN 50272-2). La sala donde estén instaladas las baterías deberá disponer de un sistema de ventilación y extracción adecuado. Las posibles fuentes de chispas deberán estar a una distancia mínima de 50 cm.
Temperatura ambiente						
• durante el funcionamiento	-15 ... +50 °C	-40 ... +60 °C	-15 ... +50 °C	-20 ... +50 °C	-15 ... +50 °C	-15 ... +50 °C
• durante el transporte	-20 ... +50 °C	-40 ... +60 °C	-20 ... +50 °C	-40 ... +60 °C	-20 ... +50 °C	-20 ... +50 °C
• durante el almacenamiento	-20 ... +50 °C	-40 ... +60 °C	-20 ... +50 °C	-40 ... +60 °C	-20 ... +50 °C	-20 ... +50 °C
pérdida de capacidad temporal relativa con 20 °C en un mes típico	3 %	3 %	3 %	3 %	3 %	3 %
Vida útil						
Vida útil del acumulador de energía						
• típico Observación	reducción a un 50 % de la capacidad original	reducción a un 50 % de la capacidad original	reducción a un 50 % de la capacidad original	reducción a un 50 % de la capacidad original	reducción a un 50 % de la capacidad original	reducción a un 50 % de la capacidad original
• con 20 °C típico	4 y	10 y	4 y	15 y	4 y	4 y
• con 30 °C típico	2 y	7 y	2 y	10 y	2 y	2 y
• con 40 °C típico	1 y	3 y	1 y	9 y	1 y	1 y
• con 50 °C típico	0,5 y	1,5 y	0,5 y	2 y	0,5 y	0,5 y
• con 60 °C típico	-	1 y	-	-	-	-

Fuentes de alimentación ininterrumpida SITOP UPS DC

UPS DC con módulos de batería

Módulos de batería SITOP UPS1100

Datos técnicos (continuación)

Referencia	6EP4131-0GB00-0AY0	6EP4132-0GB00-0AY0	6EP4133-0GB00-0AY0	6EP4133-0JB00-0AY0	6EP4134-0GB00-0AY0	6EP4135-0GB00-0AY0
Producto	SITOP UPS1100	SITOP UPS1100	SITOP UPS1100	SITOP UPS1100	SITOP UPS1100	SITOP UPS1100
Tipo de producto	Acumulador de plomo	Acumulador de plomo puro	Acumulador de plomo	Acumulador de LiFePO	Acumulador de plomo	Acumulador de plomo
Capacidad de la batería	1,2 Ah	2,5 Ah	3,2 Ah	5 Ah	7 Ah	12 Ah
Temperatura ambiente durante el almacenamiento Observación	Además de la temperatura de almacenamiento y servicio, existen otros factores que influyen decisivamente en la vida útil de la batería, como pueden ser el tiempo de almacenamiento y su estado de carga durante el mismo. Por eso se recomienda almacenar las baterías durante el menos tiempo posible, siempre cargadas al máximo y en un rango de temperatura de 0 a +20 °C.	Además de la temperatura de almacenamiento y servicio, existen otros factores que influyen decisivamente en la vida útil de la batería, como pueden ser el tiempo de almacenamiento y su estado de carga durante el mismo. Por eso se recomienda almacenar las baterías durante el menos tiempo posible, siempre cargadas al máximo y en un rango de temperatura de 0 a +20 °C.	Además de la temperatura de almacenamiento y servicio, existen otros factores que influyen decisivamente en la vida útil de la batería, como pueden ser el tiempo de almacenamiento y su estado de carga durante el mismo. Por eso se recomienda almacenar las baterías durante el menos tiempo posible, siempre cargadas al máximo y en un rango de temperatura de 0 a +20 °C.	Además de la temperatura de almacenamiento y servicio, existen otros factores que influyen decisivamente en la vida útil de la batería, como pueden ser el tiempo de almacenamiento y su estado de carga durante el mismo. Por eso se recomienda almacenar las baterías durante el menos tiempo posible, siempre cargadas al máximo y en un rango de temperatura de 0 a +20 °C.	Además de la temperatura de almacenamiento y servicio, existen otros factores que influyen decisivamente en la vida útil de la batería, como pueden ser el tiempo de almacenamiento y su estado de carga durante el mismo. Por eso se recomienda almacenar las baterías durante el menos tiempo posible, siempre cargadas al máximo y en un rango de temperatura de 0 a +20 °C.	Además de la temperatura de almacenamiento y servicio, existen otros factores que influyen decisivamente en la vida útil de la batería, como pueden ser el tiempo de almacenamiento y su estado de carga durante el mismo. Por eso se recomienda almacenar las baterías durante el menos tiempo posible, siempre cargadas al máximo y en un rango de temperatura de 0 a +20 °C.
Mecánica						
Sistema de conexión	conexión por tornillo	conexión por tornillo	conexión por tornillo	conexión por tornillo	conexión por tornillo	conexión por tornillo
Conexión para alimentador de red	1 borne de conexión resp. de 0,2 ... 6 mm ² para + BATT y - BATT	1 borne de conexión resp. de 0,2 ... 6 mm ² para + BATT y - BATT	1 borne de conexión resp. de 0,2 ... 6 mm ² para + BATT y - BATT	1 borne de conexión resp. de 0,5 ... 16 mm ² para + BATT y - BATT	1 borne de conexión resp. de 0,5 ... 16 mm ² para + BATT y - BATT	1 borne de conexión resp. de 0,5 ... 16 mm ² para + BATT y - BATT
Tipo de conexión eléctrica para circuito de mando y señalización de estado	1 borne de conexión resp. de 0,14 ... 4 mm	1 borne de conexión resp. de 0,14 ... 4 mm	1 borne de conexión resp. de 0,14 ... 4 mm	1 borne de conexión resp. de 0,14 ... 4 mm	1 borne de conexión resp. de 0,14 ... 4 mm	1 borne de conexión resp. de 0,14 ... 4 mm
Componente del producto incluido en el volumen de suministro	Paquete con fusible FKS 15 A	Paquete con fusible FKS 25 A	Paquete con fusible FKS 25 A	Paquete con fusible FKS 15 A	Paquete con fusible FKS 25 A	Paquete con fusible FKS 25 A
Anchura de la caja	89 mm	265 mm	190 mm	189 mm	186 mm	253 mm
Altura de la caja	130,3 mm	115 mm	169,3 mm	186 mm	186 mm	186 mm
Profundidad de la caja	106,7 mm	76 mm	78,7 mm	112,7 mm	110,3 mm	110,3 mm
Ancho de montaje	89 mm	265 mm	190 mm	189 mm	186 mm	253 mm
Altura de montaje	145,3 mm	130 mm	184,3 mm	201 mm	201 mm	201 mm
Peso aprox.	1,9 kg	3,7 kg	3,8 kg	3,4 kg	6,1 kg	9,8 kg
Montaje	sobre perfil normalizado EN 60715 35x7,5/15 por abroche o en ojo de cerradura para colgar en tornillos M4	sobre perfil normalizado EN 60715 35x7,5/15 por abroche o en ojo de cerradura para colgar en tornillos M4	sobre perfil normalizado EN 60715 35x15 por abroche o en ojo de cerradura para colgar en tornillos M4	sobre perfil normalizado EN 60715 35x7,5/15 por abroche o en ojo de cerradura para colgar en tornillos M4	atornillable a superficie plana (ojo de cerradura para colgar en tornillos M4)	atornillable a superficie plana (ojo de cerradura para colgar en tornillos M4)
Número de células	12	12	12	16	12	12
Identificadores de los equipos según EN 81346-2	G	G	G	G	G	G
notas adicionales	Siempre que no se diga lo contrario, son aplicables todos los datos para la tensión nominal de entrada y una temperatura ambiente de +25 °C	Siempre que no se diga lo contrario, son aplicables todos los datos para la tensión nominal de entrada y una temperatura ambiente de +25 °C	Siempre que no se diga lo contrario, son aplicables todos los datos para la tensión nominal de entrada y una temperatura ambiente de +25 °C	Siempre que no se diga lo contrario, son aplicables todos los datos para la tensión nominal de entrada y una temperatura ambiente de +25 °C	Siempre que no se diga lo contrario, son aplicables todos los datos para la tensión nominal de entrada y una temperatura ambiente de +25 °C	Siempre que no se diga lo contrario, son aplicables todos los datos para la tensión nominal de entrada y una temperatura ambiente de +25 °C

Fuentes de alimentación ininterrumpida SITOP UPS DC

UPS DC con módulos de batería

Módulos de batería SITOP UPS1100

Datos de pedido	Referencia
Módulo de batería SITOP UPS 1100, 1,2 Ah con acumuladores de plomo cerrados y libres de mantenimiento para módulo SITOP UPS1600, de 10 A	6EP4131-0GB00-0AY0
Módulo de batería SITOP UPS 1100, 3,2 Ah con acumuladores de plomo cerrados y libres de mantenimiento para módulo SITOP UPS1600, de 10 A y 20 A	6EP4133-0GB00-0AY0
Módulo de batería SITOP UPS 1100, 5 Ah, LiFePo con acumuladores de iones de litio cerrados y libres de mantenimiento para módulo UPS DC SITOP UPS1600, 10 A y 20 A	6EP4133-0JB00-0AY0
Módulo de batería SITOP UPS 1100, 7 Ah con acumuladores de plomo cerrados y libres de mantenimiento para módulo SITOP UPS DC UPS1600, 10 A, 20 A y 40 A	6EP4134-0GB00-0AY0
Módulo de batería SITOP UPS 1100, 12 Ah con acumuladores de plomo cerrados y libres de mantenimiento para módulo SITOP UPS1600, de 20 A y 40 A	6EP4135-0GB00-0AY0
Módulo de batería SITOP UPS 1100, 2,5 Ah, alta temperatura con acumuladores de plomo cerrados y libres de mantenimiento para módulo UPS DC SITOP UPS1600, de 10 A y 20 A	6EP4132-0GB00-0AY0

Fuentes de alimentación ininterrumpida SITOP UPS DC

UPS DC con módulos de batería

SITOP DC-USV

Sinopsis



Combinando un módulo UPS DC con un módulo de batería de 24 V y una fuente SITOP como mínimo, se pueden puentear cortes prolongados de la red de forma absolutamente ininterrumpida. Aunque se requiera una intensidad de respaldo mayor, la fuente SAI con baterías de plomo sin mantenimiento ofrece máxima seguridad, pues es capaz de superar fallos de red hasta en el rango de horas suministrando hasta 40 A.

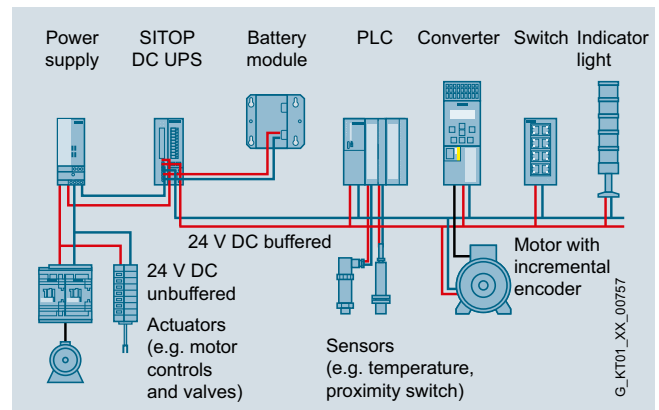
Beneficios

- Respaldo de 24 V en el rango de horas para la continuación de procesos
- Módulos de batería exentos de mantenimiento de 1,2 a 12 Ah
- Alta seguridad y disponibilidad mediante la vigilancia de la disponibilidad de respaldo, el cable de alimentación de las baterías, el envejecimiento de las mismas y su estado de carga
- Larga vida útil de las cargas y las baterías gracias a la gestión de baterías integrada
- Ajustes por interruptores DIP: Umbral de conexión de la batería, tensión final de carga, intensidad de carga, tiempo de respaldo
- Herramienta de software gratuita para facilitar su configuración e integración en sistemas basados en PC

Gama de aplicación

Los módulos de batería conectados en paralelo puentean caídas de red en el rango de horas. Es decir, permite continuar ejecutando procesos, o una parte de ellos, seguir captando valores medidos sin que se produzcan interrupciones y mantener establecida la comunicación. También los potentes PC industriales que se tienen que apagar correctamente requieren un suministro de energía algo más elevado. Sobre todo si se quiere seguir utilizando un Panel PC durante la desconexión. La SAI se utiliza, por ejemplo, en máquinas herramienta, en la industria textil, en todo tipo de líneas de fabricación y envasado o embotellado así como para luces de obstrucción en aerogeneradores.

La interfaz serie o USB y una herramienta de software gratuita hacen posible la comunicación sencilla con un PC.



Configuración con SITOP UPS DC y módulo de batería: Respaldo de 24 V para mantener la comunicación, señalar y captar valores de medida de los sensores. Para aliviar los módulos UPS DC, los actuadores son alimentados directamente por la fuente.

Diseño

- Módulos UPS DC de 24 V/6 A, 15 A, 40 A
- Entradas y salidas digitales, opcionalmente con puerto serie o USB



- Módulos de batería de 1,2 Ah, 3,2 Ah, 7 Ah, 12 Ah con baterías de plomo con placas de rejilla anticorrosivas de calcio-plomo de alto rendimiento y separadores de fibra de vidrio
- Módulo de batería de 2,5 Ah con "baterías de alta temperatura" de plomo puro



Funciones

Herramienta de software SITOP UPS DC

A través de la interfaz USB pueden transmitirse a un PC (p. ej. SIMATIC IPC) todos los avisos importantes sobre el estado de la alimentación DC. A través de la interfaz USB también se puede configurar la fuente SAI.

El software SITOP UPS DC es una herramienta gratuita y fácil de usar que permite al usuario configurar y vigilar el sistema de alimentación ininterrumpida DC. Con ella puede postprocesar en el PC las señales enviadas por la SAI. En el modo de monitorización se visualizan en el PC los estados de la alimentación ininterrumpida DC.

Se soportan tanto el apagado controlado del PC en caso de corte de red como su reanque automático. También existe la posibilidad de definir puntualmente las reacciones frente a diversos estados operativos del SAI-DC, lo que permite integrarlo con gran flexibilidad en las aplicaciones más diversas.

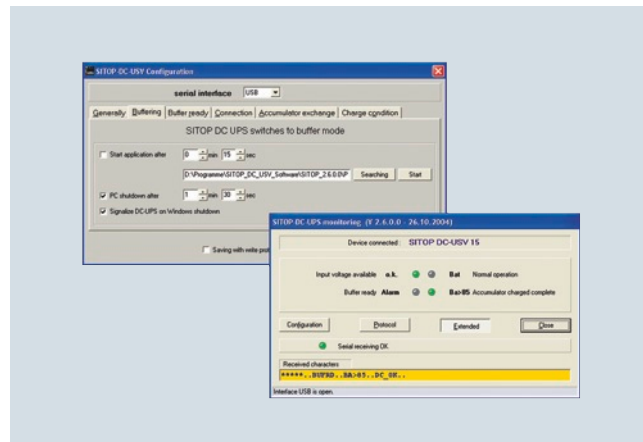
Posibilidades de configuración:

- Tiempos de apagado del PC
- Desconexión del SAI
- Postprocesamiento de todas las señales; por ejemplo, para integrarlas en el software propio o en WinCC flexible
- Vigilancia e indicación del estado operativo del SAI
- Servidor OPC para integrar las señales en aplicaciones propias
- Reanque automático de PC industriales cuando retorna la tensión al apagarlos

El software es compatible con los sistemas operativos Windows 2000, Windows XP, Windows Vista y Windows 7.

Descarga gratuita en:

<http://support.automation.siemens.com/WW/view/es/48946053>



Ventana de monitorización y configuración del software V3 para SITOP UPS DC

Fuentes de alimentación ininterrumpida SITOP UPS DC

UPS DC con módulos de batería

SITOP DC-USV

Datos técnicos

En la tabla se muestran los tiempos de autonomía máximos de los módulos de batería con diferentes intensidades de carga.

SITOP Selection Tool ofrece una ayuda detallada para seleccionar los productos siguiendo criterios como tiempo de autonomía, intensidad de carga, intensidad de pico y umbral de acoplamiento de la batería:

<http://www.siemens.com/sitop-selection-tool>

Intensidad de carga	Módulo de batería 1,2 Ah (6EP1935-6MC01)	Módulo de batería 3,2 Ah (6EP1935-6MD11)	Módulo de batería 7 Ah (6EP1935-6ME21)	Módulo de batería 12 Ah (6EP1935-6MF01)	Módulo de batería 2,5 Ah (6EP1935-6MD31)
1 A	34,5 min	2,6 h	5,4 h	9 h	2 h
2 A	15 min	1 h	2,6 h	4,6 h	1 h
3 A	9 min	39,3 min	1,6 h	2,9 h	37,5 min
4 A	6,5 min	27,1 min	1,2 h	2,2 h	27 min
6 A	3,5 min	17,5 min	41 min	1,2 h	17,6 min
8 A	2 min	12,1 min	28,6 min	53,3 min	12,5 min
10 A	1 min	9 min	21,8 min	43,5 min	8,8 min
12 A	-	7 min	17,3 min	33,3 min	6,8 min
14 A	-	5 min	15,1 min	27,5 min	5,1 min
16 A	-	4 min	12,5 min	23,8 min	4,3 min
20 A	-	1 min	9,1 min	20,1 min	-
25 A	-	-	-	12,6 min	-
30 A	-	-	-	9,1 min	-
35 A	-	-	-	17,1 min. (2 x 12 Ah)	-
40 A	-	-	-	13,5 min. (2 x 12 Ah)	-

Notas importantes para seleccionar la capacidad de la batería:

Para determinar las autonomías, se ha considerado el tiempo de descarga de módulos de batería nuevos o no envejecidos y completamente cargados, con una temperatura en la batería no inferior a +25 °C, hasta que desconecta el módulo +25 °C.

Por motivos de envejecimiento, cuando la batería llega al final de su vida útil, su capacidad se ha reducido normalmente a un 50% de la capacidad que tenía cuando era nueva (1,2 Ah, 3,2 Ah o 7 Ah, etc.); a esto se suma el aumento de su resistencia interior. Si el indicador de la carga marca "Carga bat. > 85%", esto significa que, al final de su vida útil, la batería sólo tiene un 50% del 85% = aprox. 43% de su capacidad original.

Pero si además la batería tiene una temperatura menor de +25 °C, su capacidad se reduce adicionalmente en un 30% con +5 °C, es decir, a un 70% del 43%, con lo que tan sólo se dispone de un 30% de la capacidad original.

Conforme a esto, a la hora de configurar la instalación, es necesario seleccionar baterías con una capacidad mucho mayor: Un descenso a aprox. el 50 % se compensa seleccionando 1 / aprox. 0,5 = más o menos el doble de la capacidad de la batería (de acuerdo con el valor necesario derivado de la tabla en la que se indica la intensidad de carga y la autonomía correspondientes). Un 43% disponible se compensa seleccionando 1 / aprox. 0,43 = más o menos la capacidad de la batería x 2,33; un 30% disponible se compensa seleccionando 1 / aprox. 0,3 = capacidad de la batería x 3,33.

Recomendación:

En lugar de instalar el doble de capacidad, puede resultar conveniente cambiarlas periódicamente hacia la mitad de su vida útil (reducción de la capacidad a un 50%) por los motivos siguientes: Hasta la mitad (o algo más) de la vida útil prevista para la batería, la capacidad no baja del 100%; con un cambio periódico después de la segunda mitad de la vida útil esperada y teniendo en cuenta el envejecimiento, basta con instalar la capacidad normal (en lugar de la doble) (-> desde el punto de vista de los costes para los módulos de batería no hay diferencias, pero sólo se requiere la mitad de espacio).

Si se cambia la batería cuando alcanza la mitad de su vida útil, se suprime sobre todo el amplio rango de dispersión que la batería sufre al final de su vida útil y que los fabricantes no suelen

especificar con gran detalle (al llegar a este punto, muchas baterías cuentan con una capacidad restante por encima o por debajo de la media del 50%, es decir, aunque se instale el doble de capacidad, las consecuencias debidas al envejecimiento de la batería al finalizar su vida útil no se compensan de forma fiable, sino sólo de manera aproximada) -> Si se cambia la batería a la mitad de su vida útil, se cumple con mucha más fiabilidad el tiempo de autonomía previsto.

En el caso de las baterías almacenadas a temperaturas frescas (no superiores a +25 °C) y durante 4 meses como máximo, por regla general hay que contar con la siguiente vida útil, que depende en gran medida de su temperatura:

Temperatura de la batería	Descenso a un 50% de la capacidad restante	Recomendación: Recambio (cuando la capacidad restante aún es del 100%) todas	Recomendación alternativa
+20 °C	4 años	2 años	
+30 °C	2 años	1 año	
+40 °C	1 año	0,5 años	Instalar el doble de capacidad y sustituir las baterías 1 vez al año

¡En una aplicación normal (instalación en el lugar más fresco del armario a aprox. +30 °C), la batería se debe cambiar al cabo de 1 año si se ha instalado la capacidad simple (no la doble) que se indica en la tabla de selección!

- En el caso del módulo UPS DC de 40 A, tiene que haber al menos 2 módulos de batería de más de 7 Ah conectados en paralelo cuando la intensidad de salida es de > 30 A. Los módulos de batería conectados en paralelo deben tener la misma capacidad y el mismo envejecimiento.
- Tras un corte de red, el módulo de batería se corta automáticamente de las cargas una vez transcurrido el tiempo de autonomía ajustado o electrónicamente abriendo el circuito de mando Con/Des tan pronto como vuelva a haber una tensión de entrada de 24 V y se recarga rápidamente con la intensidad de carga del módulo UPS DC en cuestión (con característica de carga I-U: primero intensidad constante I para carga rápida, y cambio a tensión constante U para mantener la carga cuando ésta ya está casi completa).

Fuentes de alimentación ininterrumpida SITOP UPS DC

UPS DC con módulos de batería

SITOP DC-USV

Datos técnicos

Referencia	6EP1931-2DC21 6EP1931-2DC31 6EP1931-2DC42	6EP1931-2EC21 6EP1931-2EC31 6EP1931-2EC42	6EP1931-2FC21 6EP1931-2FC42
Nombre comercial del producto	SITOP módulo SAI-DC	SITOP módulo SAI-DC	SITOP módulo SAI-DC
Tipo de alimentación	SAI-DC 24 V/6 A	SAI-DC 24 V/15 A	SAI-DC 24 V/40 A
Entrada			
Tensión de alimentación con DC valor nominal	24 V	24 V	24 V
Forma de curva de la tensión en entrada	DC	DC	DC
Entrada rango de tensión	DC 22 ... 29 V	DC 22 ... 29 V	DC 22 ... 29 V
Valor de respuesta ajustable para tensión para conexión del respaldo preajustado	22,5 V	22,5 V	22,5 V
Valor de respuesta ajustable para tensión para conexión del respaldo	22 ... 25,5 V; ajustable en incrementos de 0,5 V	22 ... 25,5 V; ajustable en incrementos de 0,5 V	22 ... 25,5 V; ajustable en incrementos de 0,5 V
Corriente de entrada con valor nominal de la tensión de entrada 24 V valor nominal	6 A; + aprox. 0,6 A con batería descargada	15 A; + aprox. 1 A con batería descargada	40 A; + aprox. 2,6 A con batería descargada
Puenteo de fallos de red			
Tipo de acumulador de energía	con baterías	con baterías	con baterías
Tipo de puenteo de fallo de red	Depende de la batería conectada y la intensidad de carga. Ver en la tabla de selección los módulos de batería y los tiempos de autonomía, así como importantes indicaciones al respecto.	Depende de la batería conectada y la intensidad de carga. Ver en la tabla de selección los módulos de batería y los tiempos de autonomía, así como importantes indicaciones al respecto.	Depende de la batería conectada y la intensidad de carga. Ver en la tabla de selección los módulos de batería y los tiempos de autonomía, así como importantes indicaciones al respecto.
Corriente de carga			
• 1	0,2 A	0,35 A	1 A
• 2	0,4 A	0,7 A	2 A
Corriente de carga ajustable máx. Observación	ajuste de fábrica aprox. 0,4 A	ajuste de fábrica aprox. 0,7 A	ajuste de fábrica aprox. 2 A
Salida			
Tensión de salida			
• con servicio normal con DC valor nominal	24 V	24 V	24 V
• con modo de respaldo con DC valor nominal	24 V	24 V	24 V
Fórmula de tensión de salida	U_o - aprox. 0,5 V	U_o - aprox. 0,5 V	U_o - aprox. 0,5 V
Retardo de arranque típico	1 s	1 s	1 s
Tiempo de subida de tensión de la tensión de salida típico	60 ms	60 ms	360 ms
Tensión de salida con modo de respaldo con DC	19 ... 28,5 V	19 ... 28,5 V	19 ... 28,5 V
Intensidad de salida			
• valor nominal	6 A	15 A	40 A
• con servicio normal	0 ... 6 A	0 ... 15 A	0 ... 40 A
• con modo de respaldo	0 ... 6 A	0 ... 15 A	0 ... 40 A
Corriente de pico	6,3 A	15,7 A	42 A
Propiedad de la salida resistente a cortocircuitos	Sí	Sí	Sí
potencia activa entregada típico	144 W	360 W	960 W
Rendimiento			
Rendimiento [%]			
• con valor nominal de la tensión de salida con valor nominal de la intensidad de salida típico	95 %	96,2 %	97,2 %
• con alimentación por batería típico	94,5 %	96 %	96,9 %
Pérdidas [W]			
• con valor nominal de la tensión de salida con valor nominal de la intensidad de salida típico	7 W	14 W	28,6 W
• con alimentación por batería típico	8 W	15 W	33,6 W
Protección y vigilancia			
Función del producto			
• Protección contra inversión de polaridad del acumulador de energía	Sí	Sí	Sí
• Protección contra inversión de polaridad en tensión de entrada	Sí	Sí	Sí

Fuentes de alimentación ininterrumpida SITOP UPS DC

UPS DC con módulos de batería

SITOP DC-USV

Datos técnicos (continuación)

Referencia	6EP1931-2DC21 6EP1931-2DC31 6EP1931-2DC42	6EP1931-2EC21 6EP1931-2EC31 6EP1931-2EC42	6EP1931-2FC21 6EP1931-2FC42
Nombre comercial del producto	SITOP módulo SAI-DC	SITOP módulo SAI-DC	SITOP módulo SAI-DC
Tipo de alimentación	SAI-DC 24 V/6 A	SAI-DC 24 V/15 A	SAI-DC 24 V/40 A
Señalización			
Tipo de display			
<ul style="list-style-type: none"> para funcionamiento normal 	Funcionamiento normal: LED verde (correcto), contacto inversor aislado "Bat/o.k" en posición "o.k." ("o.k." significa: la tensión del alimentador de red es mayor que el umbral de conexión ajustado en el módulo DC-UPS); modo de respaldo no disponible: LED rojo (alarma), contacto inversor aislado "Alarm/Bat" en posición "Alarm"; requiere cambio de acumulador: LED rojo (alarma) intermitente con aprox. 0,25 Hz, contacto inversor aislado "Alarm/Bat" conmuta con aprox. 0,25 Hz; acumulador de energía > 85 %: LED verde (Bat>85%), contacto normalmente abierto aislado "Bat>85" cerrado; capacidad de carga de los contactos admisible: 60 V DC/1 A o 30 V AC/1 A	Funcionamiento normal: LED verde (correcto), contacto inversor aislado "Bat/o.k" en posición "o.k." ("o.k." significa: la tensión del alimentador de red es mayor que el umbral de conexión ajustado en el módulo DC-UPS); modo de respaldo no disponible: LED rojo (alarma), contacto inversor aislado "Alarm/Bat" en posición "Alarm"; requiere cambio de acumulador: LED rojo (alarma) intermitente con aprox. 0,25 Hz, contacto inversor aislado "Alarm/Bat" conmuta con aprox. 0,25 Hz; acumulador de energía > 85 %: LED verde (Bat>85%), contacto normalmente abierto aislado "Bat>85" cerrado; capacidad de carga de los contactos admisible: 60 V DC/1 A o 30 V AC/1 A	Funcionamiento normal: LED verde (correcto), contacto inversor aislado "Bat/o.k" en posición "o.k." ("o.k." significa: la tensión del alimentador de red es mayor que el umbral de conexión ajustado en el módulo DC-UPS); modo de respaldo no disponible: LED rojo (alarma), contacto inversor aislado "Alarm/Bat" en posición "Alarm"; requiere cambio de acumulador: LED rojo (alarma) intermitente con aprox. 0,25 Hz, contacto inversor aislado "Alarm/Bat" conmuta con aprox. 0,25 Hz; acumulador de energía > 85 %: LED verde (Bat>85%), contacto normalmente abierto aislado "Bat>85" cerrado; capacidad de carga de los contactos admisible: 60 V DC/1 A o 30 V AC/1 A
<ul style="list-style-type: none"> para modo de respaldo 	Modo de respaldo: LED amarillo (Bat), contacto inversor aislado "o.k./Bat" en posición "Bat"; preadvertencia de tensión de acumulador < 20,4 V DC: LED rojo (alarma), contacto inversor aislado "Alarm/Bat" en posición "Alarm"; acumulador de energía > 85 %: LED verde (Bat>85%), contacto normalmente abierto aislado "Bat>85" cerrado	Modo de respaldo: LED amarillo (Bat), contacto inversor aislado "o.k./Bat" en posición "Bat"; preadvertencia de tensión de acumulador < 20,4 V DC: LED rojo (alarma), contacto inversor aislado "Alarm/Bat" en posición "Alarm"; acumulador de energía > 85 %: LED verde (Bat>85%), contacto normalmente abierto aislado "Bat>85" cerrado	Modo de respaldo: LED amarillo (Bat), contacto inversor aislado "o.k./Bat" en posición "Bat"; preadvertencia de tensión de acumulador < 20,4 V DC: LED rojo (alarma), contacto inversor aislado "Alarm/Bat" en posición "Alarm"; acumulador de energía > 85 %: LED verde (Bat>85%), contacto normalmente abierto aislado "Bat>85" cerrado
Puerto			
Componente del producto Interfaz de PC	No	No	No
Tipo de puerto	Ninguno	Ninguno	Ninguno
Seguridad			
Aislamiento galvánico entre entrada y salida	No	No	No
Clase de protección del material	Clase III	Clase III	Clase III
Certificado de aptitud			
<ul style="list-style-type: none"> Marcado CE como homologación para EE. UU. 	Sí	Sí	Sí
<ul style="list-style-type: none"> referido a ATEX C-Tick 	cULus-Listed (UL 508, CSA C22.2 No. 107.1), File E197259	cULus-Listed (UL 508, CSA C22.2 No. 107.1), File E197259	cULus-Listed (UL 508, CSA C22.2 No. 107.1), File E197259
Homologación naval	-	-	-
Grado de protección IP	No	No	No
	GL, ABS	GL, ABS	GL, ABS
	IP20	IP20	IP20
CEM			
Norma			
<ul style="list-style-type: none"> para emisión de perturbaciones para inmunidad a perturbaciones 	EN 55022 clase B EN 61000-6-2	EN 55022 clase B EN 61000-6-2	EN 55022 clase B EN 61000-6-2
Datos de servicio			
Temperatura ambiente			
<ul style="list-style-type: none"> durante el funcionamiento durante el transporte durante el almacenamiento 	-25 ... +60 °C; Con convección natural -40 ... +85 °C -40 ... +85 °C	-25 ... +60 °C; Con convección natural -40 ... +85 °C -40 ... +85 °C	-25 ... +60 °C; Con convección natural -40 ... +85 °C -40 ... +85 °C
Categoría medioambiental según IEC 60721	Clase climática 3K3, sin condensación	Clase climática 3K3, sin condensación	Clase climática 3K3, sin condensación

Fuentes de alimentación ininterrumpida SITOP UPS DC

UPS DC con módulos de batería

SITOP DC-USV

Datos técnicos (continuación)

Referencia	6EP1931-2DC21 6EP1931-2DC31 6EP1931-2DC42	6EP1931-2EC21 6EP1931-2EC31 6EP1931-2EC42	6EP1931-2FC21 6EP1931-2FC42
Nombre comercial del producto	SITOP módulo SAI-DC	SITOP módulo SAI-DC	SITOP módulo SAI-DC
Tipo de alimentación	SAI-DC 24 V/6 A	SAI-DC 24 V/15 A	SAI-DC 24 V/40 A
Mecánica			
Tipo de conexión eléctrica	conexión por tornillo	conexión por tornillo	conexión por tornillo
• en entrada	DC 24 V: 2 bornes de tornillo para 1 ... 4 mm ² /17 ... 11 AWG	DC 24 V: 2 bornes de tornillo para 1 ... 4 mm ² /17 ... 11 AWG	DC 24 V: 2 bornes de tornillo para 0,33 ... 10 mm ² /22 ... 7 AWG
• en salida	DC 24 V: 4 bornes de tornillo para 1 ... 4 mm ² /17 ... 11 AWG	DC 24 V: 4 bornes de tornillo para 1 ... 4 mm ² /17 ... 11 AWG	DC 24 V: 2 bornes de tornillo para 0,33 ... 10 mm ² /22 ... 7 AWG
• para módulo de batería	DC 24 V: 2 bornes de tornillo para 1 ... 4 mm ² /17 ... 11 AWG	DC 24 V: 2 bornes de tornillo para 1 ... 4 mm ² /17 ... 11 AWG	DC 24 V: 2 bornes de tornillo para 0,33 ... 10 mm ² /22 ... 7 AWG
• para circuito de mando y señalización de estado	10 bornes de tornillo para 0,5 ... 2,5 mm ² /20 ... 13 AWG	10 bornes de tornillo para 0,5 ... 2,5 mm ² /20 ... 13 AWG	10 bornes de tornillo para 0,5 ... 2,5 mm ² /20 ... 13 AWG
Anchura de la caja	50 mm	50 mm	102 mm
Altura de la caja	125 mm	125 mm	125 mm
Profundidad de la caja	125 mm	125 mm	125 mm
Distancia que debe respetarse			
• arriba	50 mm	50 mm	50 mm
• abajo	50 mm	50 mm	50 mm
• izquierda	0 mm	0 mm	0 mm
• derecha	0 mm	0 mm	0 mm
Peso neto	0,4 kg	0,4 kg	1,1 kg
Propiedad del producto de la caja carcasa disponible en hilera	Sí	Sí	Sí
Tipo de fijación	Sobre perfil normalizado EN 60715 35x7,5/15 por abroche	Sobre perfil normalizado EN 60715 35x7,5/15 por abroche	Sobre perfil normalizado EN 60715 35x7,5/15 por abroche
Accesorios eléctricos	Módulo de batería	Módulo de batería	Módulo de batería
MTBF con 40 °C	1 085 776 h	791 139 h	522 739 h
Identificadores de los equipos según EN 81346-2	T	T	T
notas adicionales	Siempre que no se diga lo contrario, son aplicables todos los datos para la tensión nominal de entrada y una temperatura ambiente de +25 °C	Siempre que no se diga lo contrario, son aplicables todos los datos para la tensión nominal de entrada y una temperatura ambiente de +25 °C	Siempre que no se diga lo contrario, son aplicables todos los datos para la tensión nominal de entrada y una temperatura ambiente de +25 °C

Datos de pedido

Referencia

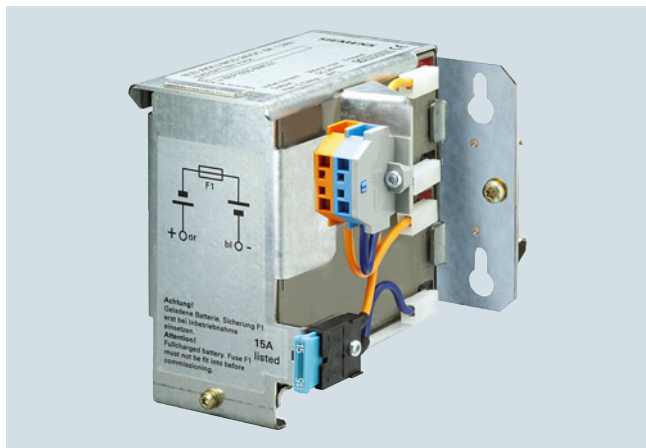
Módulo UPS DC 6 A	6EP1931-2DC21 6EP1931-2DC31 6EP1931-2DC42
• con puerto serie • con puerto USB	
Módulo UPS DC 15 A	6EP1931-2EC21 6EP1931-2EC31 6EP1931-2EC42
• con puerto serie • con puerto USB	
Módulo UPS DC 40 A	6EP1931-2FC21 6EP1931-2FC42
• con puerto USB	

Fuentes de alimentación ininterrumpida SITOP UPS DC

UPS DC con módulos de batería

Módulos de batería DC-USV

Sinopsis



Módulos de batería exentos de mantenimiento con 1,2 Ah a 12 Ah (acumuladores de plomo-gel) para temperaturas ambiente de 0 a +40 °C, así como módulo de batería para alta temperatura con 2,5 Ah (acumulador de plomo puro) para temperaturas ambiente de -40 °C a +60 °C. Los módulos de batería están completamente precableados con portafusible de batería y bornes de conexión. Para mayores autonomías se pueden conectar varios módulos de batería en paralelo. Los módulos se fijan en perfil normalizado o directamente en pared.

Datos técnicos

Referencia	6EP1935-6MC01	6EP1935-6MD31	6EP1935-6MD11	6EP1935-6ME21	6EP1935-6MF01
Producto	SITOP Módulo de batería	SITOP Módulo de batería	SITOP Módulo de batería	SITOP Módulo de batería	SITOP Módulo de batería
Tipo de producto	Módulo de batería 1,2 Ah	Módulo de batería 2,5 Ah	Módulo de batería 3,2 Ah	Módulo de batería 7 Ah	Módulo de batería 12 Ah
Intensidad tensión de carga					
Tensión al final de la carga con DC					
• con -10 °C recomendada		29 V			
• con 0 °C recomendada		28,6 V			
• con 10 °C recomendada	27,8 V	28,3 V	27,8 V	27,8 V	27,8 V
• con 20 °C recomendada	27,3 V	27,9 V	27,3 V	27,3 V	27,3 V
• con 30 °C recomendada	26,8 V	27,5 V	26,8 V	26,8 V	26,8 V
• con 40 °C recomendada	26,6 V	27,2 V	26,6 V	26,6 V	26,6 V
• con 50 °C recomendada	26,3 V	26,8 V	26,3 V	26,3 V	26,3 V
• con 60 °C recomendada		26,4 V			
Corriente de carga permitida máx.	0,3 A	5 A	0,8 A	1,75 A	3 A
Tensión nominal $U_{s, nom}$ DC	24 V	24 V	24 V	24 V	24 V
Protección					
Prot. contra cortocircuito	Fusible para batería 7,5 A/32 V (fusible plano FKS + portafusible)	Fusible para batería 15 A/32 V (fusible plano FKS + portafusible)	Fusible para batería 15 A/32 V (fusible plano FKS + portafusible)	Fusible para batería 20 A/32 V (fusible plano FKS + portafusible)	Fusible para batería 20 A/32 V (fusible plano FKS + portafusible)
Tipo de protección contra sobrecarga	Válvula de seguridad	Válvula de seguridad	Válvula de seguridad	Válvula de seguridad	Válvula de seguridad
Seguridad					
Clase de protección	Clase III	Clase III	Clase III	Clase III	Clase III
Marcado CE	Sí	Sí	Sí	Sí	Sí
Aprobación UL/cUL (CSA)	cURus-Recognized (UL 1778, CSA C22.2 No. 107.1), File E219627	cURus-Recognized (UL 1778, CSA C22.2 No. 107.1), File E219627	cURus-Recognized (UL 1778, CSA C22.2 No. 107.1), File E219627	cURus-Recognized (UL 1778, CSA C22.2 No. 107.1), File E219627	cURus-Recognized (UL 1778, CSA C22.2 No. 107.1), File E219627
Homologación para la construcción naval	GL, ABS	GL, ABS	GL, ABS	GL, ABS	GL, ABS
Grado de protección (EN 60529)	IP00	IP00	IP00	IP00	IP00

Fuentes de alimentación ininterrumpida SITOP UPS DC

UPS DC con módulos de batería

Módulos de batería DC-USV

Datos técnicos (continuación)

Referencia	6EP1935-6MC01	6EP1935-6MD31	6EP1935-6MD11	6EP1935-6ME21	6EP1935-6MF01
Producto	SITOP Módulo de batería	SITOP Módulo de batería	SITOP Módulo de batería	SITOP Módulo de batería	SITOP Módulo de batería
Tipo de producto	Módulo de batería 1,2 Ah	Módulo de batería 2,5 Ah	Módulo de batería 3,2 Ah	Módulo de batería 7 Ah	Módulo de batería 12 Ah
Datos de servicio Observación					
Datos de servicio Observación	En el almacenamiento, montaje y operación de baterías de plomo deberán observarse los reglamentos y normas DIN/VDE o las normativas vigentes en el país en cuestión (p.ej. VDE 0510 parte 2/EN 50272-2). La sala donde estén instaladas las baterías deberá disponer de un sistema de ventilación y extracción adecuado. Las posibles fuentes de chispas deberán estar a una distancia mínima de 50 cm.	En el almacenamiento, montaje y operación de baterías de plomo deberán observarse los reglamentos y normas DIN/VDE o las normativas vigentes en el país en cuestión (p.ej. VDE 0510 parte 2/EN 50272-2). La sala donde estén instaladas las baterías deberá disponer de un sistema de ventilación y extracción adecuado. Las posibles fuentes de chispas deberán estar a una distancia mínima de 50 cm.	En el almacenamiento, montaje y operación de baterías de plomo deberán observarse los reglamentos y normas DIN/VDE o las normativas vigentes en el país en cuestión (p.ej. VDE 0510 parte 2/EN 50272-2). La sala donde estén instaladas las baterías deberá disponer de un sistema de ventilación y extracción adecuado. Las posibles fuentes de chispas deberán estar a una distancia mínima de 50 cm.	En el almacenamiento, montaje y operación de baterías de plomo deberán observarse los reglamentos y normas DIN/VDE o las normativas vigentes en el país en cuestión (p.ej. VDE 0510 parte 2/EN 50272-2). La sala donde estén instaladas las baterías deberá disponer de un sistema de ventilación y extracción adecuado. Las posibles fuentes de chispas deberán estar a una distancia mínima de 50 cm.	En el almacenamiento, montaje y operación de baterías de plomo deberán observarse los reglamentos y normas DIN/VDE o las normativas vigentes en el país en cuestión (p.ej. VDE 0510 parte 2/EN 50272-2). La sala donde estén instaladas las baterías deberá disponer de un sistema de ventilación y extracción adecuado. Las posibles fuentes de chispas deberán estar a una distancia mínima de 50 cm.
Temperatura ambiente					
• durante el funcionamiento	-15 ... +50 °C	-40 ... +60 °C	-15 ... +50 °C	-15 ... +50 °C	-15 ... +50 °C
• durante el transporte	-20 ... +50 °C	-40 ... +60 °C	-20 ... +50 °C	-20 ... +50 °C	-20 ... +50 °C
• durante el almacenamiento	-20 ... +50 °C	-40 ... +60 °C	-20 ... +50 °C	-20 ... +50 °C	-20 ... +50 °C
pérdida de capacidad temporal relativa con 20 °C en un mes típico	3 %	3 %	3 %	3 %	3 %
Vida útil					
Vida útil del acumulador de energía					
• típico Observación	reducción a un 50 % de la capacidad original	reducción a un 50 % de la capacidad original	reducción a un 50 % de la capacidad original	reducción a un 50 % de la capacidad original	reducción a un 50 % de la capacidad original
• con 20 °C típico	4 y	10 y	4 y	4 y	4 y
• con 30 °C típico	2 y	7 y	2 y	2 y	2 y
• con 40 °C típico	1 y	3 y	1 y	1 y	1 y
• con 50 °C típico	0,5 y	1,5 y	0,5 y	0,5 y	0,5 y
• con 60 °C típico	-	1 y	-	-	-
Temperatura ambiente durante el almacenamiento Observación	Además de la temperatura de almacenamiento y servicio, existen otros factores que influyen decisivamente en la vida útil de la batería, como pueden ser el tiempo de almacenamiento y su estado de carga durante el mismo. Por eso se recomienda almacenar las baterías durante el menos tiempo posible, siempre cargadas al máximo y en un rango de temperatura de 0 a +20 °C.	Además de la temperatura de almacenamiento y servicio, existen otros factores que influyen decisivamente en la vida útil de la batería, como pueden ser el tiempo de almacenamiento y su estado de carga durante el mismo. Por eso se recomienda almacenar las baterías durante el menos tiempo posible, siempre cargadas al máximo y en un rango de temperatura de 0 a +20 °C.	Además de la temperatura de almacenamiento y servicio, existen otros factores que influyen decisivamente en la vida útil de la batería, como pueden ser el tiempo de almacenamiento y su estado de carga durante el mismo. Por eso se recomienda almacenar las baterías durante el menos tiempo posible, siempre cargadas al máximo y en un rango de temperatura de 0 a +20 °C.	Además de la temperatura de almacenamiento y servicio, existen otros factores que influyen decisivamente en la vida útil de la batería, como pueden ser el tiempo de almacenamiento y su estado de carga durante el mismo. Por eso se recomienda almacenar las baterías durante el menos tiempo posible, siempre cargadas al máximo y en un rango de temperatura de 0 a +20 °C.	Además de la temperatura de almacenamiento y servicio, existen otros factores que influyen decisivamente en la vida útil de la batería, como pueden ser el tiempo de almacenamiento y su estado de carga durante el mismo. Por eso se recomienda almacenar las baterías durante el menos tiempo posible, siempre cargadas al máximo y en un rango de temperatura de 0 a +20 °C.

Fuentes de alimentación ininterrumpida SITOP UPS DC

UPS DC con módulos de batería

Módulos de batería DC-USV

Datos técnicos (continuación)

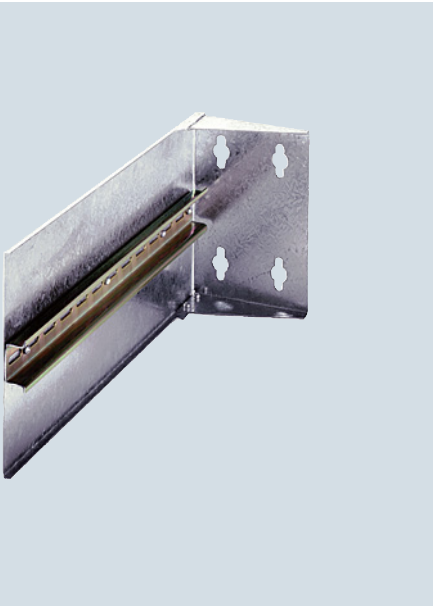
Referencia	6EP1935-6MC01	6EP1935-6MD31	6EP1935-6MD11	6EP1935-6ME21	6EP1935-6MF01
Producto	SITOP Módulo de batería	SITOP Módulo de batería	SITOP Módulo de batería	SITOP Módulo de batería	SITOP Módulo de batería
Tipo de producto	Módulo de batería 1,2 Ah	Módulo de batería 2,5 Ah	Módulo de batería 3,2 Ah	Módulo de batería 7 Ah	Módulo de batería 12 Ah
Mecánica					
Sistema de conexión	conexión por resorte	conexión por resorte	conexión por resorte	conexión por resorte	conexión por resorte
Conexión para alimentador de red	1 borne de conexión resp. de 0,08 ... 2,5 mm ² para + BATT y - BATT	1 borne de conexión resp. de 0,08 ... 2,5 mm ² para + BATT y - BATT	1 borne de conexión resp. de 0,08 ... 2,5 mm ² para + BATT y - BATT	1 borne de conexión resp. de 0,08 ... 4 mm ² para + BATT y - BATT	1 borne de conexión resp. de 0,08 ... 4 mm ² para + BATT y - BATT
Componente del producto incluido en el volumen de suministro	Paquete con fusible FKS 7,5 A	Paquete con fusible FKS 15 A	Paquete con fusible FKS 15 A	Paquete con fusible FKS 20 A y 30 A	Paquete con fusible FKS 20 A y 30 A
Anchura de la caja	96 mm	265 mm	190 mm	186 mm	253 mm
Altura de la caja	106 mm	151 mm	151 mm	168 mm	168 mm
Profundidad de la caja	108 mm	91 mm	82 mm	121 mm	121 mm
Ancho de montaje	116 mm	285 mm	210 mm	206 mm	273 mm
Altura de montaje	126 mm	171 mm	171 mm	188 mm	188 mm
Peso aprox.	1,8 kg	3,8 kg	3,2 kg	6 kg	9 kg
Montaje	sobre perfil normalizado EN 60715 35x7,5/15 por abroche o en ojo de cerradura para colgar en tornillos M4	sobre perfil normalizado EN 60715 35x15 por abroche o en ojo de cerradura para colgar en tornillos M4	sobre perfil normalizado EN 60715 35x7,5/15 por abroche o en ojo de cerradura para colgar en tornillos M4	atornillable a superficie plana (ojo de cerradura para colgar en tornillos M4)	atornillable a superficie plana (ojo de cerradura para colgar en tornillos M4)
Número de células	12	12	12	12	12
Identificadores de los equipos según EN 81346-2	G	G	G	G	G
notas adicionales	Siempre que no se diga lo contrario, son aplicables todos los datos para la tensión nominal de entrada y una temperatura ambiente de +25 °C	Siempre que no se diga lo contrario, son aplicables todos los datos para la tensión nominal de entrada y una temperatura ambiente de +25 °C	Siempre que no se diga lo contrario, son aplicables todos los datos para la tensión nominal de entrada y una temperatura ambiente de +25 °C	Siempre que no se diga lo contrario, son aplicables todos los datos para la tensión nominal de entrada y una temperatura ambiente de +25 °C	Siempre que no se diga lo contrario, son aplicables todos los datos para la tensión nominal de entrada y una temperatura ambiente de +25 °C

Datos de pedido

Referencia

Módulo de batería 1,2 Ah para módulo DC-USV de 6 A	6EP1935-6MC01
Módulo de batería 2,5 Ah para módulo DC-USV de 6 A y 15 A	6EP1935-6MD31
Módulo de batería 3,2 Ah para módulo DC-USV de 6 A y 15 A	6EP1935-6MD11
Módulo de batería 7 Ah para módulos DC-USV de 6 A, 15 A y 40 A	6EP1935-6ME21
Módulo de batería 12 Ah para módulos DC-USV de 6 A, 15 A y 40 A	6EP1935-6MF01

Accesorios

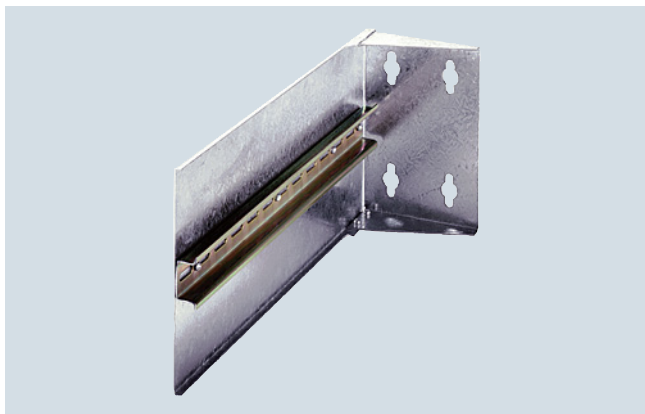


12/2 Accesorios

Accesorios

Accesorios

Sinopsis



Escuadra de fijación

Si la fuente SITOP se monta con una escuadra de fijación de 90°, esto minimiza la superficie ocupada en el panel posterior del armario eléctrico (la anchura de la fuente se convierte en su profundidad, y viceversa). La escuadra es apta para armarios con una profundidad mínima de 320 mm.

Adaptador para montaje sobre perfil DIN

Las fuentes monofásicas de 24 V/2 A (6ES7305-1BA80-0AA0) y de 24 V/5 A (6ES7307-1EA80-0AA0) son variantes especiales para SIMATIC S7-300 que se pueden montar en perfil S7.

Para montaje sobre perfil normalizado EN 60715 35x15 se ofrece por separado un adaptador al efecto (6ES7390-6BA00-0AA0) a modo de accesorio.

Las fuentes de 24 V/2 A (6ES7307-1BA01-0AA0), de 24 V/5 A (6ES7307-1EA01-0AA0) y de 10 A (6ES7307-1KA02-0AA0) son variantes especiales para SIMATIC S7-300 que se pueden montar en perfil S7.

Para montaje sobre perfil normalizado EN 60715 35x15/7,5 se ofrece por separado un adaptador al efecto (6EP1971-1BA00) a modo de accesorio.

Conector para equipos con grado de protección IP65 e IP67

Para los módulos UPS DC SITOP UPS500P (6EP1933-2NC01, 6EP1933-2NC11) libres de mantenimiento y con un grado de protección IP65 se puede adquirir un juego de conectores (6EP1975-2ES00) para entrada y salida y cable USB ya conectorizado de 2 m de largo.

Plaquitas de identificación

Para identificar las fuentes, se ofrecen plaquitas de identificación vírgenes (20 mm x 7 mm, turquesa pastel) con referencia 3RT1 900-1SB20. El paquete contiene 340 plaquitas en marcos; cada marco contiene 20 unidades. Ver las posibilidades de uso en el punto "Accesorios" expuesto en los Datos técnicos de cada fuente.

Datos técnicos

Escuadra de fijación de 90° para SITOP power - Estándar 24 V

Escuadra de montaje	Para 320 mm de profundidad
Referencia	6EP1971-2BA00
Dimensiones (An x Al x P) en mm	100 x 150 x 320
Espesor de chapa	1,5 mm
Perfil montado	perfil normalizado EN 60715 35x15
Peso aprox.	0,9 kg
Montaje	Atornillable a superficie plana (ojo de cerradura para colgar en tornillos M6, distancia entre taladros 90 mm de altura, 50 mm de distancia por el lateral)
Accesorios incluidos	4 tornillos combinados M6
Apto, entre otros, para	SITOP 24 V/20 A (6EP1336-3BA00, 6EP1436-3BA00) SITOP 24 V/40 A (6EP1437-3BA00, 6EP1437-3BA00) SITOP 48 V/20 A (6EP1457-3BA00)

Datos de pedido

Datos de pedido	Referencia
Módulo de señalización SITOP modular	6EP1961-3BA10
Para 6EP1XXX-3BA00 Contactos de señalización: Tensión de salida o.k., Fuente preparada o.k., Con./Desc. remota	
Escuadra de fijación para SITOP power	6EP1971-2BA00
90°, para referencias 6EP1336-3BA00, 6EP1436-3BA00, 6EP1337-3BA00, 6EP1437-3BA00, 6EP1457-3BA00	
Adaptador de montaje para SIMATIC S7-300	6EP1971-1BA00
Para fijar a presión la fuente PS307 sobre perfiles normalizados de 35X15/7,5 mm apto para 6ES7307-1BA01*, -1EA01*, -1KA02* y superiores	
Juego de conectores	6EP1975-2ES00
Para UPS500P 6EP1933-2NC01 y 6EP1933-2NC11 Grado de protección IP65 Contenido: conector de entrada, conector de salida, cable USB de 2 m de largo	
Adaptador de montaje para SIMATIC S7-300	6ES7390-6BA00-0AA0
Para fijar a presión la fuente PS307 sobre perfiles normalizados de 35 mm	
Plaquitas de identificación	3RT1900-1SB20

Fuentes de alimentación SIPLUS



13/2 Introduction

13/3 Références de commande

Fuentes de alimentación SIPLUS

Introducción

Sinopsis



En el ámbito industrial, muchas veces las condiciones ambientales son tan severas que se necesitan productos de características especiales, más robustos y resistentes que los de las versiones estándar.

La respuesta perfecta a esta demanda es SIPLUS extreme de Siemens.

Basadas en las fuentes de alimentación estándar SITOP, LOGO!Power, fuentes para SIMATIC S7 y módulos de ampliación, las variantes SIPLUS están disponibles con las siguientes características:

- Rangos de temperatura ambiente ampliados (p. ej. -40 ... +70 °C) y recubrimiento especial "conformal coating" a modo de protección para condiciones ambientales extremas
- DIN EN 50155:
Conformidad con la norma para equipos electrónicos usados en vehículos ferroviarios (EN 50155, temperatura T1, categoría)

Condiciones ambientales

Revestimiento conformado	Revestimiento de la placa de circuito impreso y de los componentes electrónicos.
Datos técnicos	Se aplican los datos técnicos del producto estándar, a excepción de las condiciones ambientales.
Humedad relativa del aire	100 %, condensación/helada admisible. No poner en marcha si hay condensación.
Sustancias biológicas activas, conformidad con EN 60721-3-3	Clase 3B2, esporas de moho, hongos y esporangios (exceptuando fauna). ¡Las tapas de conectores suministradas deben permanecer colocadas sobre las interfaces no utilizadas durante el funcionamiento!
Sustancias químicas activas, conformidad con EN 60721-3-3	Clase 3C4, incl. niebla salina según EN 60068-2-52 (nivel de severidad 3). ¡Las tapas de conectores suministradas deben permanecer colocadas sobre las interfaces no utilizadas durante el funcionamiento!
Sustancias mecánicas activas, conformidad con EN 60721-3-3	Clase 3S4, incl. polvo y arena conductiva. ¡Las tapas de conectores suministradas deben permanecer colocadas sobre las interfaces no utilizadas durante el funcionamiento!
Presión atmosférica (en función del rango positivo de temperatura más alto indicado)	1080 ... 795 hPa (-1000 ... +2000 m) consultar rango de temperatura ambiente 795 ... 658 hPa (+2000 ... +3500 m) derating 10 K 658 ... 540 hPa (+3500 ... +5000 m) derating 20 K

Encontrará más datos técnicos en los productos estándar o en www.siemens.com/siplus-extreme

Datos de pedido	Referencia	Referencia
SIPLUS LOGO!Power		
SIPLUS LOGO!Power 24 V 1,3 A	6AG1331-1SH03-7AA0	
Entrada: 100 ... 240 V AC Salida: 24 V DC, 1,3 A Rango de temperatura ampliado y presencia de atmósfera agresiva		
SIPLUS LOGO!Power 24 V 2,5 A	6AG1332-1SH43-7AA0	
Entrada: 100 ... 240 V AC Salida: 24 V DC, 2,5 A Rango de temperatura ampliado y presencia de atmósfera agresiva		
SIPLUS LOGO!Power 24 V 4 A	6AG1332-1SH52-7AA0	
Entrada: 100 ... 240 V AC Salida: 24 V DC, 4 A Rango de temperatura ampliado y presencia de atmósfera agresiva		
SIPLUS smart		
SIPLUS PSU100S 24 V/10 A	6AG1334-2BA20-4AA0	
Fuente de alimentación estabilizada Entrada: 120/230 V AC Salida: 24 V DC/10 A Rango de temperatura ampliado y presencia de atmósfera agresiva		
SIPLUS PSU300S, trifásica, 24 V DC/10 A	6AG1434-2BA10-7AA0	
Fuente de alimentación estabilizada Entrada: 3 AC 400 ... 500 V Salida: 24 V DC/20 A Presencia de atmósfera agresiva		
SIPLUS PSU300S trifásica, DC 24 V/20 A	6AG1436-2BA10-7AA0	
Fuente de alimentación estabilizada Entrada: 3 AC 400 ... 500 V Salida: 24 V DC/20 A Rango de temperatura ampliado y presencia de atmósfera agresiva		
SIPLUS modular		
SIPLUS Modular 40 A		
Fuente de alimentación estabilizada Entrada: 120/230 V AC Salida: 24 V DC/40 A • Presencia de atmósfera agresiva • Rango de temperatura ampliado y presencia de atmósfera agresiva	6AG1337-3BA00-4AA0 6AG1337-3BA00-7AA0	
SIPLUS PS PSU200M, monofásica y bifásica, 24 V DC/5 A		
Fuente de alimentación estabilizada Entrada: 120 ... 230 V/230 ... 500 V AC • Salida: 24 DC/5 A • Salida: 24 V DC/10 A Presencia de atmósfera agresiva	6AG1333-3BA10-7AA0 6AG1334-3BA10-7AA0	
SIPLUS PS PSU8200, trifásica, 24 V DC/40 A	6AG1437-3BA10-7AA0	
Fuente de alimentación estabilizada Entrada: 3 AC 400 ... 500 V Salida: 24 V DC/40 A Presencia de atmósfera agresiva		
SIPLUS con diseño SIMATIC		
<i>Para aplicaciones industriales con condiciones ambientales exigentes</i>		
SIPLUS S7-300 PS 305	6AG1305-1BA80-2AA0	
Entrada: 24 ... 110 V DC Salida: 24 V DC/2 A Rango de temperatura ampliado y presencia de atmósfera agresiva		
SIPLUS S7-300 PS 307 5 A	6AG1307-1EA01-7AA0	
incl. peine de unión Entrada: 120/230 V AC Salida: 24 V DC/5 A Rango de temperatura ampliado y presencia de atmósfera agresiva		
SIPLUS S7-300 PS 307 10 A	6AG1307-1KA02-7AA0	
incl. peine de unión Entrada: 120/230 V AC Salida: 24 V DC/10 A (dimensiones 80 x 125 x 120) Rango de temperatura ampliado y presencia de atmósfera agresiva		
Para aplicaciones ferroviarias		
SIPLUS S7-300 PS 305	6AG1305-1BA80-2AA0	
Entrada: 24 ... 110 V DC Salida: 24 V DC/2 A Conforme con EN 50155 Rango de temperatura ampliado y presencia de atmósfera agresiva		
Fuente de alimentación SIPLUS S7-1200 PM 1207		
Entrada: 120/230 V AC Salida: 24 V DC, 2,5 A; derating a partir de +55 °C a +70 °C a 1,2 A de intensidad de salida • Temperatura ambiente -25 ... +70 °C • Temperatura ambiente 0... +60 °C Rango de temperatura ampliado y presencia de atmósfera agresiva	6AG1332-1SH71-7AA0 6AG1332-1SH71-4AA0	
SIPLUS S7-1500 PM 1507		
Entrada: 120/230 V AC • Salida: 24 V DC, 3 A • Salida: 24 V DC, 8 A Rango de temperatura ampliado y presencia de atmósfera agresiva	6AG1332-4BA00-7AA0 6AG1333-4BA00-7AA0	
SIPLUS S7-1500 fuente de alimentación de sistema		
para la alimentación del bus de fondo de los S7-1500 • Tensión de entrada 24 V DC, potencia 25 W • Tensión de entrada 24/48/60 V DC, potencia 60 W • Tensión de entrada 120/230 V AC, potencia 60 W Rango de temperatura ampliado y presencia de atmósfera agresiva	6AG1505-0KA00-7AB0 6AG1505-0RA00-7AB0 6AG1507-0RA00-7AB0	

Fuentes de alimentación SIPLUS

Datos de pedido

Datos de pedido	Referencia		Referencia
<i>SIPLUS Convertidor DC/DC</i>			
SIPLUS PS 24V/0,375A	6AG1931-2BA00-3AA0		
Fuente de alimentación estabilizada DC/DC Entrada: 48 ... 220 V DC Salida: 24 V DC/0,375 A Admite condensación Presencia de atmósfera agresiva			
<i>SIPLUS módulos de ampliación</i>			
SIPLUS módulo de redundancia PS E202U			
Entrada/Salida: 24 V DC/40 A Apto para desacoplar dos fuentes de alimentación SITOP con una intensidad de salida de máx. 20 A cada una • Rango de temperatura ampliado y presencia de atmósfera agresiva • Presencia de atmósfera agresiva	6AG1961-3BA21-7AX0		
	6AG1961-3BA21-4AX0		
SIPLUS PSE200U 3 A	6AG1961-2BA31-7AA0		
Módulo de corte selectivo, 4 canales Entrada: 24 V DC Salida: 24 V DC/3 A por canal Intensidad de salida ajustable a 0,5 ... 3 A Presencia de atmósfera agresiva			
SIPLUS PSE200U 10 A	6AG1961-2BA41-7AA0		
Módulo de corte selectivo, 4 canales Entrada: 24 V DC Salida: 24 V DC/10 A por canal Intensidad de salida ajustable a 3 ... 10 A Presencia de atmósfera agresiva			
		SIPLUS módulo de respaldo modular	6AG1961-3BA01-7AA0
		Para SIPLUS smart y SIPLUS modular; Autonomía de 100 ms a 10 s, según la corriente de carga	
		SIPLUS módulo de señalización PS modular	6AG1961-3BA10-7AA0
		Para 6AG1XXX-3BA00 -XXXX Contactos de señalización: Tensión de salida o.k., Fuente preparada o.k., Con./Desc. remota Rango de temperatura ampliado y presencia de atmósfera agresiva	
		SIPLUS módulo de señalización SITOP	6AG1961-3BA10-6AA0
		Contactos dorados; para 6AG1XXX-3BA00 -XXXX Contactos de señalización: Tensión de salida o.k., Fuente preparada o.k., Con./Desc. remota	
		<i>SIPLUS UPS DC, fuentes de alimentación ininterrumpida</i>	
		SIPLUS módulo PS UPS DC 15 A	6AG1931-2EC21-2AA0
		Fuente de alimentación ininterrumpible sin interfaz; Entrada: 24 V/16 A DC, Salida: 24 V DC/15 A Rango de temperatura ampliado y presencia de atmósfera agresiva	
		SIPLUS Módulo PS UPS DC 40 A	6AG1931-2FC21-7AA0
		Fuente de alimentación ininterrumpible sin interfaz; Entrada: 24 V DC/43 A, Salida: 24 V DC/40 A Rango de temperatura ampliado y presencia de atmósfera agresiva	

Fuentes de alimentación para AS-Interface



14/2 Monofásica / Monofásica-bifásica / DC,
AS-i 30 V (con desacoplamiento de datos)

14/3 Monofásica, 30 V DC
(sin desacoplamiento de datos)

Fuentes de alimentación para AS-Interface

Monofásica / Monofásica-bifásica / DC, AS-i 30 V (con desacoplamientos de datos)

Sinopsis



Fuente de alimentación AS-Interface para 3 A

Las fuentes de alimentación AS-Interface suministran 30 V DC al cable AS-Interface y alimentan así los componentes de AS-Interface. Contienen un desacoplamiento de datos de rendimiento optimizado para la separación de señales de comunicación y de tensión de alimentación. Gracias a ello, AS-Interface puede transmitir los datos y la tensión por una misma línea. Las fuentes de alimentación son resistentes a sobrecarga y a cortocircuitos.

Dimensiones

Las fuentes de alimentación AS-Interface tienen medidas compactas: 50/70/120 mm de ancho. Al montar los aparatos no es necesario observar distancias a otros aparatos.

Características

- Mayor potencia: Las fuentes de alimentación suministran intensidades de entre 2,6 y 8 A.
- Desacoplamiento de datos integrado: Para que AS-Interface pueda transmitir datos y tensión por una misma línea.
- Detección integrada de defectos a tierra: Las fuentes de alimentación garantizan la detección y señalización seguras de defectos a tierra según IEC 60204-1. De ser necesario, la tensión de AS-Interface puede desactivarse automáticamente en caso de defecto a tierra.
- Detección integrada de sobrecargas: Las sobrecargas en la salida se reconocen y se señalizan a través de un LED de diagnóstico.
- Memoria de diagnósticos: Tanto los defectos a tierra como las sobrecargas en el lado de salida se señalizan y se almacenan en una memoria de diagnóstico hasta el siguiente rearme.
- Rearme remoto y señalización remota: Los defectos a tierra pueden señalizarse y evaluarse mediante contactos de relé a través de un mando central y/o lámparas de señalización.
- LEDs de diagnóstico: El estado de la fuente de alimentación AS-Interface se señala mediante tres LED presentes en la propia fuente de alimentación.
- Entrada de rango ultraamplio / conexión bifásica: La entrada de rango ultraamplio de entre 120 y 500 V de la variante de 8 A permite utilizarla en casi todas las redes del mundo. Además, esta variante permite prescindir del conductor N, ya que el equipo puede conectarse directamente entre 2 fases de una red
- Empleo con tensión continua de 24 V: La fuente de alimentación de 3 A está disponible también en variante con entrada de 24 V DC. Esta fuente de alimentación es idónea para la aplicación en instalaciones operadas por batería o en instalaciones con Sistema de Alimentación Ininterrumpida (SAI).
- Bloques de bornes desmontables con sistema de conexión por resorte: Las fuentes de alimentación tienen tres bloques de bornes desmontables que permiten cambiar los aparatos fácilmente: para el lado de entrada, para el lado de salida y para las conexiones de señalización y rearme.

Beneficios

- Solución completa para la alimentación de redes AS-Interface en caso de solicitud total de las posibles longitudes de cable de 100 m o 200 m máx. (con Extension Plug) por segmento AS-i
- Para el funcionamiento de AS-Interface basta con conectar el maestro AS-i y los esclavos AS-i al cable AS-Interface
- Dimensiones compactas y espacio reducido
- Alimentación eléctrica segura incluso con gran número de módulos AS-Interface de alto consumo
- Seguridad elevada y reducción del número de componentes adicionales gracias a la detección integrada de defectos a tierra y de sobrecargas
- Detección rápida de fallos y paradas más cortas gracias a la memoria de diagnóstico y a la señalización y rearme remotos
- Tiempos de parada reducidos gracias a los bloques de bornes desmontables que permiten cambiar rápidamente los aparatos
- Empleo en redes monofásicas y bifásicas y ahorro del neutro gracias a la entrada de rango ultraamplio en la variante de 8 A
- Aplicación en todo el mundo gracias a la homologación UL/CSA (UL 508), entre otras
- En la variante de 2,6 A, limitación de la potencia de salida a como máximo 100 W para circuitos Class 2 conforme a NEC (National Electrical Code)

Datos de pedido

Referencia

Fuente de alimentación AS-Interface IP20

- 30 V DC AS-i Single Output
- Con detección integrada de defectos a tierra
- Con bornes de resorte, bornes desmontables
- Variante de 2,6 A con limitación de la potencia de salida a máx. 100 W (para circuitos Class 2 conforme a NEC)

Dimensiones:

Anchura:
50 mm (3 A / 2,6 A),
70 mm (5 A),
120 mm (8 A);

Altura: 125 mm;

Profundidad: 125 mm

• Intensidad de salida: 2,6 A / máx. 100 W Tensión de entrada: 120 / 230 V AC (conmutable)	3RX9501-2BA00
• Intensidad de salida: 3 A Tensión de entrada: 120 / 230 V AC (conmutable)	3RX9501-0BA00
• Intensidad de salida: 3 A Tensión de entrada: 24 V DC	3RX9501-1BA00
• Intensidad de salida: 5 A Tensión de entrada: 120 / 230 V AC (conmutable)	3RX9502-0BA00
• Intensidad de salida: 8 A Tensión de entrada: 120/ 230 ... 500 V AC (conmutable)	3RX9503-0BA00

Fuentes de alimentación para AS-Interface

Monofásica, 30 V DC (sin desacoplamiento de datos)

Sinopsis



Fuentes de alimentación de 30 V PSN130S para 3 A, 4 A y 8 A

Las fuentes de alimentación de 30 V PSN130S suministran 30 V DC al cable AS-Interface y alimentan así los componentes de AS-Interface, pero no incluyen el desacoplamiento de datos. Por tanto se necesitan módulos de desacoplamiento de datos adicionales para separar las señales de comunicación de la tensión de alimentación; ver "Módulos de desacoplamiento de datos S22.5" o "Módulos de desacoplamiento de datos DCM 1271"; ver accesorios en la [página 14/4](#)

Las fuentes de alimentación son resistentes a sobrecarga y a cortocircuitos.

Dimensiones

Las fuentes de alimentación de 30-V tienen medidas compactas con una anchura de 50-mm y 70-mm. Al montar los aparatos no es necesario observar distancias a otros aparatos.

Características

- Fuentes de alimentación conmutadas en primario para la conexión a una red de corriente alterna monofásica
- Potencia para intensidades de 3 A, 4 A y 8 A
- La tensión de salida está libre de potencial y es resistente a cortocircuitos y a la marcha en vacío. En caso de sobrecarga, la tensión de salida disminuye o se desconecta. Tras un cortocircuito o una sobrecarga, los aparatos vuelven a arrancar automáticamente.
- En caso de fallo, la tensión de salida se limita a un máximo de 37 V.
- Modelos para incorporar con grado de protección IP20 y clase de protección I
- Diagnóstico: cuando la tensión de salida es > 26,5 V DC luce el LED verde (30 V OK.) y el contacto de señalización 13-14 está cerrado.

Beneficios

- Solución alternativa de bajos costes para la alimentación de redes AS-Interface aprovechando plenamente la longitud máxima que puede tener el cable por segmento AS-i
- Ventaja económica especialmente cuando se trata de redes múltiples
- Dimensiones compactas que economizan espacio
- Alimentación fiable incluso con gran número de módulos AS-Interface con un alto consumo de corriente
- Uso en todo el mundo gracias a la homologación UL/CSA (UL 508), entre otras

Gama de aplicación



Módulos de desacoplamiento de datos S22.5 y DCM 1271

Para poder usar una fuente de alimentación de 30 V PSN130S para AS-Interface se precisa un módulo de desacoplamiento de datos.

Mediante un módulo desacoplador de datos S22.5 se puede alimentar una red AS-Interface también desde una fuente de alimentación estándar con 30 V DC y realizar la transmisión de datos y energía por un cable.

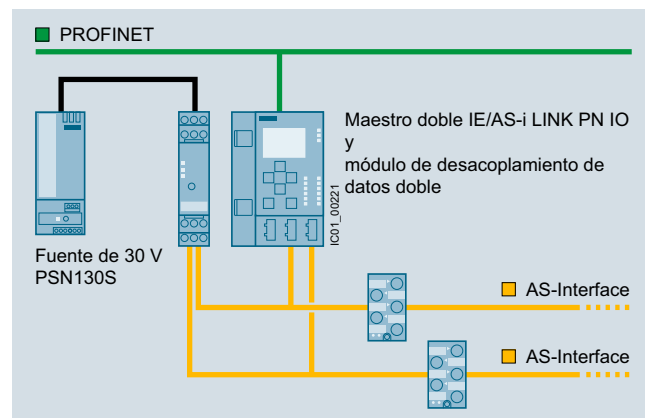
Como alternativa puede usarse una fuente estándar de 24 V DC (AS-i Power24V). Sin embargo, en este caso es necesario considerar que todos los componentes implicados deben estar dimensionados para dicha tensión menor y que la extensión lineal de una red AS-i Power24V está limitada a 50 m.

Las fuentes de alimentación deben ser cumplir las especificaciones de MBTP/SELV (muy baja tensión de protección) o MBTS/SELV (muy baja tensión de seguridad), presentar una ondulación residual de < 250 mVpp y limitar la tensión de salida en caso de defecto a un máximo de 40 V.

Los módulos de desacoplamiento de datos, asociados a fuentes de alimentación estándar sirven como alternativa económica a las probadas fuentes AS-Interface.

Con ello, la calidad de las señales de datos y la seguridad funcional de la red AS-i no se reducen.

Ejemplos de configuración de redes AS-Interface con fuente de alimentación de 30 V

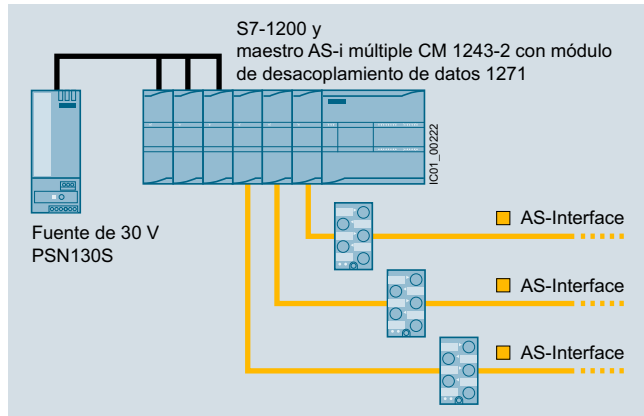


Configuración de redes múltiples AS-Interface con una fuente de alimentación de 30 V PSN130S cada una (ejemplo con presentación esquemática): Red doble basada en un módulo de desacoplamiento de datos doble S22.5 y un maestro doble IE/AS-i LINK PN IO

Fuentes de alimentación para AS-Interface

Monofásica, 30 V DC (sin desacoplamiento de datos)

Gama de aplicación (continuación)



Configuración de redes múltiples AS-Interface con una fuente de alimentación de 30 V PSN130S cada una (ejemplo con presentación esquemática): Red triple basada en SIMATIC S7-1200 con módulos de desacoplamiento de datos DCM 1271 y procesadores de comunicaciones CM 1243-2

Datos técnicos

Producto	Fuente de alimentación PSN130S, 30 V DC		
	3 A	4 A	8 A
Variante			
Datos de entrada			
• Tensión de entrada, valor nominal U_e	V AC	120/230 V, monofásica, conmutación automática	
• Rango de tensión de entrada	V AC	85 ... 132 / 174 ... 264	
• Frecuencia de red	Hz	50 / 60	
• Consumo a plena carga, típ.	W	103	139 270
Datos de salida			
• Tensión de salida, valor nominal U_a	V DC	30	
• Ondulación residual	mV _{pp}	< 150	
• Intensidad de salida, valor nominal a -20 °C ... +60 °C	A	3	4 8
• Intensidad de salida máx. a +60 °C ... +70 °C	A	3	3 4
Rendimiento en condiciones nominales			
• Rendimiento	%	87	88 90
• Pérdidas, típ.	W	12	17 25
Protección y vigilancia			
• Protección contra sobretensiones a la salida	V	< 37	
• Limitación de corriente, típ.	A	4	5,5 11
Seguridad			
• Aislamiento galvánico primario/secundario		Tensión de salida PELV/SELV según IEC 60950 y EN 50178	
• Clase de protección		I	
• Grado de protección		IP20	
Homologaciones			
• UL		UL 508 / CSA 22.2	
• Grado de contaminación		IEC 60950	
• Categoría de sobretensión y aislamiento galvánico		EN 50178 y IEC 61558	
CEM			
• Emisión de perturbaciones (clase B)		IEC 61000-6-3	
• Limitación de armónicos en red		IEC 61000-3-2	
• Inmunidad a perturbaciones		IEC 61000-6-2	
Datos operativos			
Temperatura ambiente			
• Servicio	°C	-20 ... +70	
• Transporte/Almacenamiento	°C	-40 ... +85	
Grado de contaminación		2	
Clase de humedad		Clase climática según DIN 50010, humedad relativa máx. 100 %, sin condensación	
Dimensiones y peso			
• Ancho	mm	50	50 70
• Alto x Profundo	mm	125 x 126,5	
• Peso	kg	0,4	0,4 0,7

Datos de pedido

Fuente de alimentación PS-N130S, 30 V DC (sin desacoplamiento de datos AS-i)

Tensión de salida de 30 V DC, con bornes de tornillo

Dimensiones:

Anchura: 50 mm (3 A / 4 A), 70 mm (8 A);
Altura: 125 mm; Profundidad: 126,5 mm

- Intensidad de salida: 3 A
Tensión de entrada: 120/230 V AC (conmutación automática)
- Intensidad de salida: 4 A
Tensión de entrada: 120/230 V AC (conmutación automática)
- Intensidad de salida: 8 A
Tensión de entrada: 120/230 V AC (conmutación automática)

Referencia

- 3RX9511-0AA00
- 3RX9512-0AA00
- 3RX9513-0AA00

Accesorios

Módulos de desacoplamiento de datos en la caja 22,5 mm

Módulos de desacoplamiento de datos S22.5

Con bornes de tornillo, bornes desmontables, Dimensiones:
Anchura: 22,5 mm;
Altura: 101 mm; Profundidad: 115 mm

- Módulo de desacoplamiento de datos, sencillo, 1 x 4 A
- Módulo de desacoplamiento de datos, doble, 2 x 4 A

Con bornes de resorte, bornes desmontables, Dimensiones:
Anchura: 22,5 mm;
Altura: 105 mm; Profundidad: 115 mm

- Módulo de desacoplamiento de datos, sencillo, 1 x 4 A
- Módulo de desacoplamiento de datos, doble, 2 x 4 A

Módulo de desacoplamiento de datos en la caja para S7-1200

Módulo de desacoplamiento de datos DCM 1271

Con bornes de tornillo, bornes desmontables (incluidos en el alcance del suministro), Dimensiones:
Anchura: 30 mm;
Altura: 100 mm; Profundidad: 75 mm

Bloques de bornes de tornillo (repuesto) para módulo de desacoplamiento de datos AS-i DCM 1271

- 5 polos
- 3 polos para conectar la fuente de alimentación

Referencia

- 3RK1901-1DE12-1AA0
- 3RK1901-1DE22-1AA0
- 3RK1901-1DG12-1AA0
- 3RK1901-1DG22-1AA0

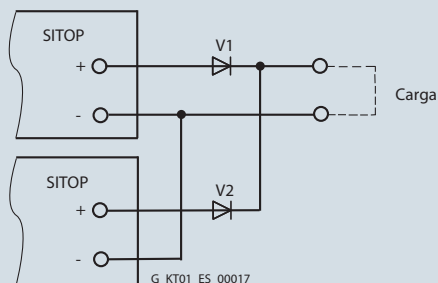
- 3RK7271-1AA30-0AA0

- 3RK1901-3MA00
- 3RK1901-3MB00

Más información

Instrucciones de servicio y otros datos técnicos, ver <http://support.automation.siemens.com/WW/view/es/64364000>.

Detalles técnicos e configuración



- 15/2 Fuentes de alimentación en general
- 15/5 Datos de red, conexión lado red
- 15/8 Posibles perturbaciones de la red y sus causas
- 15/9 Indicaciones montaje/superficies de montaje/posib. de fijación
- 15/10 Conexión en paralelo
- 15/11 Conexión en serie para aumentar la tensión
- 15/12 Carga de baterías con SITOP
- 15/13 Protección del circuito de salida 24 V DC, selectividad
- 15/18 Normas y aprobaciones
- 15/19 Certificados

Detalles técnicos e configuración

Fuentes de alimentación en general

Sinopsis

Fuentes de alimentación

Tanto en la construcción de instalaciones como de máquinas, cuando se utilizan controles eléctricos, se tiene que disponer de una fuente de alimentación segura y fiable que suministre la energía al proceso.

La seguridad funcional de controles eléctricos y, con ella, el funcionamiento fiable de instalaciones automatizadas está vinculada muy estrechamente a la seguridad operativa de la alimentación. Los actuadores y los módulos de entrada y de salida sólo reaccionan a las señales de mando, si la fuente de alimentación funciona de modo seguro.

Además de requisitos de seguridad, se plantean también exigencias como el rango de tolerancia de la tensión de salida y su ondulación base, además de requisitos especiales de compatibilidad electromagnética (CEM) de la fuente de alimentación.

Los aspectos importantes para evitar problemas en el uso son, sobre todo:

- Consumo pobre en armónicos
- Reducida emisión de perturbaciones
- Inmunidad suficiente contra acoplamientos de interferencias (perturbaciones)

Compatibilidad electromagnética

Emisión de perturbaciones

Fenómeno de perturbación

Influencia en la recepción de radio y televisión

Acoplamiento de perturbaciones en líneas de datos o de alimentación

Inmunidad a perturbaciones

Perturbaciones en el cable de red por maniobras de cargas no óhmicas, tales como motores o contactores

Descargas estáticas provocadas por rayos

Descargas electrostáticas provocadas por el cuerpo humano

Perturbaciones conducidas debidas a radiofrecuencias

Selección de fenómenos de perturbación

Fuentes de alimentación de corriente continua en general

Aquí, una fuente de alimentación de corriente continua es un aparato estático con una o varias entradas y una o varias salidas que convierte un sistema de tensión y corriente alternas y/o tensión y corriente continuas en un sistema con tensión y corriente continua, habitualmente con valores distintos, con el fin de suministrar la energía eléctrica adecuada para la aplicación.

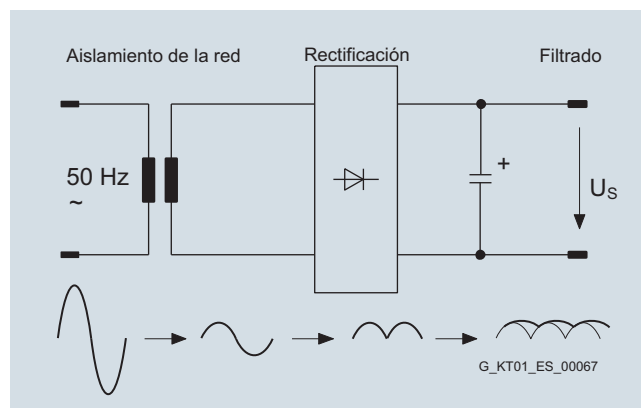
Las diferencias constructivas de las fuentes de alimentación de corriente continua resultan principalmente del uso para el que estén previstas.

Fuente de alimentación no estabilizada

La tensión alterna de la red se transforma mediante transformadores de seguridad de 50 Hz/60 Hz en una muy baja tensión de protección (MBTP/SELV), que luego se rectifica y filtra con un condensador al efecto.

En las fuentes de alimentación de corriente continua no estabilizadas, la tensión continua de salida no se regula a un valor determinado, sino que cambia en función de la fluctuación de la tensión de entrada (de la red) y de la carga.

La ondulación es del orden de voltios y depende de la carga. El valor de la ondulación se indica habitualmente como porcentaje, proporcional a la magnitud de la tensión continua de salida. Las fuentes de alimentación de corriente continua no estabilizadas se distinguen particularmente por su diseño robusto, sencillo, limitado a lo esencial y dimensionado para una larga vida útil.



Esquema de principio: fuentes de alimentación no estabilizadas

Fuentes de alimentación estabilizadas

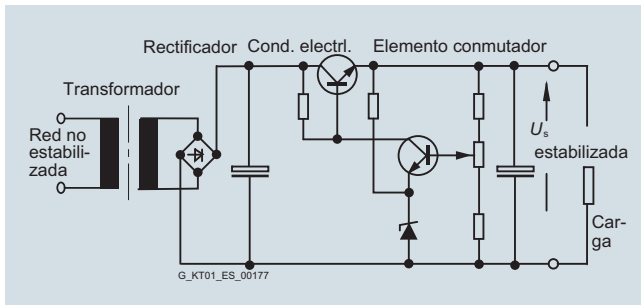
Las fuentes de alimentación de corriente continua estabilizadas tienen circuitos de regulación electrónicos para mantener la tensión continua a la salida lo más constante posible a un valor determinado. Las influencias como la fluctuación de la tensión de entrada o los cambios de carga en la salida se compensan eléctricamente en el rango funcional asignado.

La ondulación de la tensión de salida en fuentes de alimentación de corriente continua estabilizada es del orden de milivoltios y depende principalmente de la carga que haya a la salida.

Las fuentes de alimentación de corriente continua estabilizadas se materializan con diversos tipos de circuitos. Los tipos de circuito más usuales son los siguientes:

- Fuentes de alimentación con regulador lineal
- Estabilizadores de tensión magnéticos
- Fuentes de alimentación conmutadas en secundario
- Fuentes de alimentación conmutadas en primario

Cuál de los circuitos básicos descritos a continuación es al final el más adecuado para cada caso de aplicación depende en gran medida del uso en cuestión. El objetivo es crear la simulación mejor y más económica de una tensión continua para la alimentación de la carga.

Sinopsis (continuación)**Fuentes de alimentación con regulación lineal**

Esquema de principio: Regulador lineal

El regulador serie, denominado también regulador lineal, funciona basado en un principio convencional. La alimentación tiene lugar desde la red de tensión alterna (red de uno, dos o tres conductores).

La adaptación a la correspondiente tensión secundaria tiene lugar a través de un transformador.

La tensión secundaria rectificada y filtrada se convierte en una tensión estabilizada a la salida mediante un regulador. El regulador consta de componentes de potencia y un amplificador. La diferencia entre la tensión de salida estabilizada y la tensión no estabilizada en el condensador de filtro se disipa en forma de calor en el actuador. Durante este proceso éste actúa como una carga resistiva variable de cambio rápido. El calor disipado es el producto de la intensidad de salida y la caída de tensión a través del componente de potencia.

Este sistema es muy flexible. También puede haber sin problemas varias tensiones de salida. En general, con salidas múltiples, los distintos circuitos secundarios se derivan desde devanados secundarios separados del transformador de entrada. Este circuito básico es la única alternativa para algunas aplicaciones, sobre todo cuando se piden una elevada precisión de regulación, una reducida ondulación residual y tiempos de estabilización o regulación rápidos.

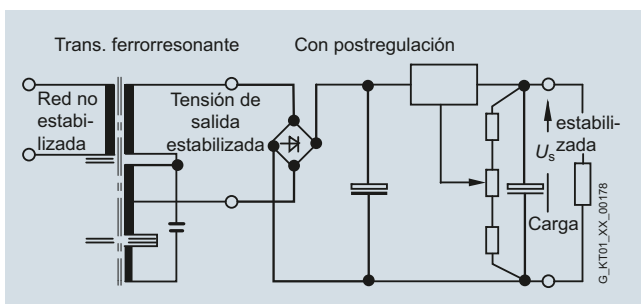
Sin embargo, el rendimiento es malo y el peso y el volumen son muy grandes. Por esta razón, el regulador lineal es una alternativa económica sólo para bajas potencias.

Ventajas:

- Circuito sencillo y probado
- Características de regulación entre buenas y óptimas
- Tiempo de establecimiento rápido

Desventajas:

- Peso relativamente alto y gran volumen debido al transformador de 50 Hz
- Bajo rendimiento, problemas de disipación del calor
- Poco tiempo de almacenamiento

Estabilizadores de tensión magnéticos

Esquema de principio: Estabilizadores de tensión magnéticos

El convertidor completo consta de dos componentes: el denominado "convertidor ferromagnético" y un regulador adicional conectado aguas abajo. El devanado de entrada y el devanado de resonancia del estabilizador magnético quedan en gran parte desacoplados por entrehierros de dispersión. El estabilizador magnético en sí suministra una tensión alterna bien estabilizada. Ésta se rectifica y filtra. El convertidor funciona en la zona de saturación.

Para alcanzar una mayor precisión de regulación a la salida, muchas veces se conecta un regulador lineal al convertidor ferromagnético. A menudo también se conectan aguas abajo reguladores de conmutación en secundario.

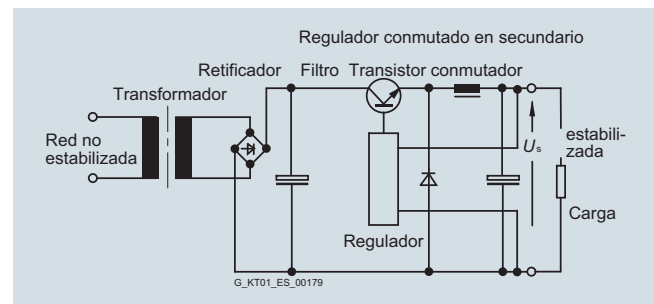
La tecnología usada en el estabilizador magnético es fiable y robusta, aunque también voluminosa, pesada y relativamente cara.

Ventajas:

- Características de regulación entre buenas y óptimas en combinación con reguladores lineales conectados aguas abajo
- Rendimiento muy superior al de los meros reguladores lineales

Desventajas:

- Dependencia de la frecuencia del convertidor ferromagnético
- Las fuentes de alimentación son muy voluminosas y pesadas debido a los componentes magnéticos

Fuentes de alimentación conmutadas en secundario:

Esquema de principio: Fuentes de alimentación conmutadas en secundario

El aislamiento de la red se realiza en este caso a través de un transformador de 50 Hz. Después de la rectificación y del filtro, la energía se pasa, a través de un transistor, troceada al circuito de filtro y de almacenamiento a la salida. Gracias al transformador a la entrada que actúa como filtro eficaz, las repercusiones en la red son reducidas. El rendimiento de este circuito es muy bueno.

Para fuentes de alimentación con muchas tensiones de salida diferentes, este sistema ofrece grandes ventajas en conjunto.

No obstante, es necesario tomar medidas para proteger las cargas conectadas, ya que si falla el transistor de conmutación está presente la plena tensión continua no estabilizada del condensador de filtro. Sin embargo, este peligro existe también en las fuentes de alimentación con regulador lineal.

Ventajas:

- Construcción sencilla y buen rendimiento
- Las salidas múltiples, también con aislamiento galvánico, se pueden implementar muy fácilmente, añadiendo varios devanados secundarios
- Menores problemas de supresión de interferencias que en fuentes conmutadas en primario

Desventajas:

- Debido al transformador de 50 Hz, los equipos son relativamente grandes y pesados
- La ondulación de salida (spikes) equivale a la de una fuente conmutada en primario

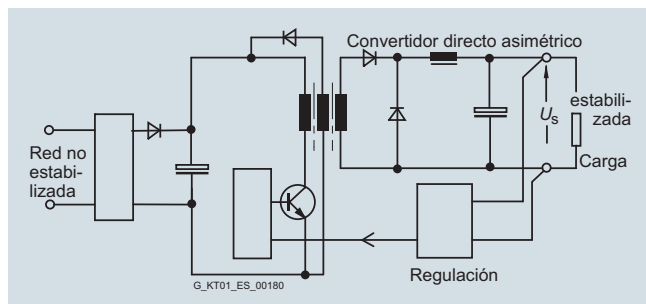
Detalles técnicos e configuración

Fuentes de alimentación en general

Sinopsis (continuación)

Fuentes de alimentación conmutadas en primario:

En los libros especializados se encuentra también frecuentemente el término "fuente de alimentación SMPS" (sigla derivada de Switch Mode Power Supply) o conmutación en primario.



Esquema de principio: Convertidor directo asimétrico

La conmutación en primario está disponible en numerosas variantes. Los circuitos principales son el convertidor directo asimétrico, el de retroceso, el de medio puente, el de puente completo, el de contrafase y el de resonancia.

En el esquema básico del convertidor directo asimétrico se describe el funcionamiento básico de la conmutación en primario:

Primero se rectifica y filtra la tensión de red no estabilizada. La capacidad del condensador en el circuito intermedio determina el tiempo de almacenamiento de la fuente de alimentación en caso de fallo de la tensión de entrada. La tensión en el circuito intermedio con una red de 230 V es de aprox. 320 V DC. Desde esta tensión continua se alimenta entonces un convertidor asimétrico, que transmite la energía del primario al secundario a través de un transformador, con una elevada frecuencia de conmutación y con ayuda de un regulador de ancho de impulsos. El transistor de conmutación tiene pocas pérdidas en su función de troceador, de forma que el rendimiento se halla entre más del 70% y más del 90% según la tensión de salida y la intensidad.

Debido a la elevada frecuencia de conmutación, el tamaño del transformador es pequeño con relación a un transformador de 50 Hz, ya que su tamaño disminuye a medida que aumenta la frecuencia de conmutación. Con semiconductores modernos se pueden alcanzar sin problemas frecuencias de conmutación de 100 kHz y más. Sin embargo, con frecuencias de conmutación demasiado altas aumentan también las pérdidas por conmutación, de modo que, en el caso concreto, se debería elegir entre un alto rendimiento y la máxima frecuencia de conmutación posible. En las aplicaciones predominantes, las frecuencias de conmutación se sitúan en aprox. 20 kHz ... 250 kHz en función de la potencia de salida.

La tensión del devanado secundario se rectifica y filtra. El error de regulación a la salida se realimenta al primario a través de un optoacoplador. Usando control por ancho de impulsos (fase de conducción del transistor de conmutación en primario), la energía necesaria se transmite al secundario y se estabiliza la tensión de salida. Durante la fase sin conducción del transistor de conmutación, el transformador se vuelve a desmagnetizar a través de un devanado auxiliar. Sólo se transmite la misma cantidad de energía que se absorbe en la salida. El máximo ancho de impulsos para el ciclo de trabajo en estos circuitos es < 50%.

Ventajas:

- Componentes magnéticos pequeños (transformador, bobina, filtro) como consecuencia de la alta frecuencia de trabajo
- Alto rendimiento por la regulación de ancho de impulsos
- Equipos compactos
- Hasta el orden de kW no se requiere refrigeración forzada
- Elevados tiempos de almacenamiento en caso de fallo de red aumentando la capacidad del circuito intermedio
- Amplio rango de tensión de entrada posible

Desventajas:

- Circuito muy complejo, muchos componentes activos
- Necesidad de una supresión de perturbaciones compleja
- El diseño mecánico debe regirse por criterios de AF

En los últimos años, las fuentes de alimentación con conmutación en primario se han ido imponiendo cada vez más frente a los demás circuitos básicos. Las causas son, sobre todo, su reducido tamaño constructivo, su bajo peso, su alto rendimiento y su buena relación de precio-rendimiento.

Resumen

Las características de los circuitos descritos más arriba que son esenciales para el usuario están resumidas brevemente en la tabla.

Criterios para la comparación	Tipos de circuito			
	Conmutación en el primario	Conmutación en el secundario	Regulador lineal	Estabilizador magnético
Rango de tensión de entrada	Muy grande	Mediano	Muy pequeño	Grande
Velocidad de estabilización	Media	Media	Muy rápida	Lenta
Tiempo de almacenamiento tras corte de red	Muy largo	Largo	Muy corto	Largo
Ondulación residual	Media	Media	Muy reducida	Media
Pérdidas	Muy pocas	Pocas	Muchas	Muy pocas
Tamaño	Muy pequeño	Mediano	Muy grande	Grande
Peso	Muy ligero	Mediano	Pesado	Muy pesado
Supresión de perturbaciones	Muy grande	Media	Reducida	Media

Criterios para comparar las variantes básicas de circuitos

Sinopsis

Datos de la red

Al dimensionar y seleccionar los componentes de la instalación, se tienen que observar tanto los datos y estados de la red como los modos de operación para los cuales se utilizarán dichos componentes.

Entre los datos más importantes de una red cabe mencionar la tensión nominal y la frecuencia nominal. Estos datos de las redes de alimentación se denominan, según convenios internacionales, valores nominales.

Tensiones y frecuencias nominales estandarizadas

En Europa se aplica la norma EN 60038 "Tensiones normalizadas CENELEC".

En esta norma se ha adoptado básicamente la norma internacional IEC 60038, 7.ª edición, 2009, "IEC standard voltages".

La norma IEC 60038 es el resultado de la armonización internacional para reducir la multitud de tensiones normalizadas que se utilizan en las redes de suministro de energía eléctrica, las redes para tracción ferroviaria, las instalaciones de receptores y los equipos eléctricos.

En el ámbito de la baja tensión, se puede resaltar que, en la norma EN 60038, los valores de tensión 220/380 V (en su día en la Europa continental) y 240 V/415 V (en su día en el Reino Unido) para redes trifásicas de suministro de energía eléctrica han sido sustituidos por un valor único normalizado: 230 V/400 V. La frecuencia de red en Europa es de 50 Hz.

Mediante las tolerancias especificadas para el período de transición que estuvo vigente hasta el año 2003 para la tensión de empleo de las redes de alimentación se pretendía conseguir que los equipos dimensionados para las tensiones de entonces se pudieran seguir utilizando con seguridad hasta el fin de su vida útil.

Año	Tensión normalizada	Rango de tolerancia
Hasta 1987	220 V/380 V	-10 % a +10 %
De 1988 a 2003	230 V/400 V	-10 % a +6 %
Desde 2003	230 V/400 V	-10 % a +10 %

Adaptación de las redes de baja tensión

Las tensiones de alimentación de más de 400 V (p. ej. 500 V, 690 V) se emplean en Europa de forma esporádica en plantas industriales de gran envergadura.

La recomendación IEC de 230 V/400 V ha sido adoptada como norma nacional por los países más importantes, hasta el punto en el que las particularidades del país en cuestión lo hayan permitido.

En América del Norte, América Central y algunos de los países norteamericanos de América del Sur, el valor nominal de la tensión alterna de la red es 120 V, aunque también es normal que haya el doble de tensión nominal, es decir, 240 V para grandes cargas. Las redes de baja tensión en estos países son, en general, redes monofásicas con tres conductores. Sin embargo, no suele haber corriente alterna trifásica para cargas pequeñas y, de existir, la tensión es de 208 V o 415 V, mientras que para cargas grandes lo normal son redes trifásicas a 480 V. La frecuencia de red es de 60 Hz.

En Asia también son normales las tensiones de red alternas de 100 V o 110 V (50 Hz o 60 Hz).

Por lo demás, en todo el mundo existen numerosas particularidades nacionales y regionales que deben ser aclaradas directamente con el cliente en el lugar en cuestión.

Tensiones de red y frecuencias internacionales en redes de baja tensión

País	Tensión de red
Europa Occidental:	
Alemania	50 Hz 230/400 V
Austria	50 Hz 230/400 – 500 ¹⁾ – 690 ¹⁾ V
Bélgica	50 Hz 230/400 – 127-220 V
Dinamarca	50 Hz 230/400 V
España	50 Hz 230/400 V
Finlandia	50 Hz 230/400-500 ¹⁾ – 660 ¹⁾ V
Francia	50 Hz 127/220 – 230/400 – 500 ¹⁾ – 380/660 ¹⁾ – 525/910 ¹⁾ V
Gran Bretaña	50 Hz 230/400 V
Grecia	50 Hz 230/400 – 127/220 ²⁾ V
Irlanda	50 Hz 230/400 V
Irlanda del Norte	50 Hz 230/400 – Belfast 220/380 V
Islandia	50 Hz 127/220 ²⁾ – 230/400 V
Italia	50 Hz 127/220 – 230/400 V
Luxemburgo	50 Hz 230/400 V
Noruega	50 Hz 230-230/400-500 ¹⁾ – 690 ¹⁾ V
Países Bajos	50 Hz 230/400 – 660 ¹⁾ V
Portugal	50 Hz 230/400 V
Suecia	50 Hz 230/400 V
Suiza	50 Hz 230/400 – 500 ²⁾ V
Europa Oriental:	
Albania	50 Hz 230/400 V
Bulgaria	50 Hz 230/400 V
Croacia	50 Hz 230/400 V
Eslovaquia	50 Hz 230/400 – 500 ¹⁾ – 690 ¹⁾ V
Eslovenia	50 Hz 230/400 V
Hungría	50 Hz 230/400 V
Polonia	50 Hz 230/400 V
República Checa	50 Hz 230/400 – 500 ¹⁾ – 690 ¹⁾ V
Rumania	50 Hz 230/400 V
Serbia	50 Hz 230/400 V
Zona de la antigua URSS	50 Hz 230/400 – 690 ¹⁾ V

¹⁾ Sólo industria

²⁾ Sin ampliación adicional

Detalles técnicos e configuración

Datos de red, conexión lado red

Sinopsis (continuación)

País	Tensión de red
Oriente Próximo:	
Afganistán	50 Hz 220/380 V
Arabia Saudita	60 Hz 127/220 – 220/380 – 480 ¹⁾ V (220/380 – 240/415 V 50 Hz: sólo restos)
Bahrein	50 Hz 230/400 V
Chipre	50 Hz 240/415 V
Emiratos Árabes Unidos (Abu Dhabi; Ajman; Dubai; Fujairah; Ras al-Khaimah; Sharjah; Umm al-Gaiwain)	50 Hz 220/380 – 240/415 V
Irak	50 Hz 220/380 V
Israel	50 Hz 230/400 V
Jordania	50 Hz 220/380 V
Kuwait	50 Hz 240/415 V
Líbano	50 Hz 110/190 – 220/380 V
Omán	50 Hz 220/380 – 240/415 V
Qatar	50 Hz 240/415 V
Siría	50 Hz 115/200 – 220-380 – 400 ¹⁾ V
Turquía	50 Hz 220/380 V (partes de Estambul: 110/190 V)
Yemen (Norte)	50 Hz 220/380 V
Yemen (Sur)	50 Hz 230/400 V
Extremo Oriente:	
Bangla Desh	50 Hz 230/400 V
Birmania	50 Hz 230/400 V
Camboya	50 Hz 120/208 V – Phnom Penh 220/238 V
Corea (Norte)	60 Hz 220/380 V
Corea (Sur)	60 Hz 100/200 ²⁾ – 220/380 – 440 ¹⁾ V
Filipinas	60 Hz 110/220 – 440 V
Hongkong	50 Hz 200/346 V
India	50 Hz 220/380 – 230/400 – 240/415 V
Indonesia	50 Hz 127/220 – 220/380 – 400 ¹⁾ V
Japón	50 Hz 100/200 – 400 ¹⁾ V
Malasia	50 Hz 240/415 V
Pakistán	50 Hz 230/400 V
Parte Sur Honshu, Shikoku, Kyushu, Hokkaido, Parte Norte Honshu	60 Hz 110/220 – 440 ¹⁾ V
República Popular China	50 Hz 127/220 – 220/380 V (en la minería: 1140 V)
República Popular de Mongolia	50 Hz 220/380 V
Singapur	50 Hz 240/415 V
Sri Lanka	50 Hz 230/400 V
Tailandia	50 Hz 220/380 V
Taiwán	60 Hz 110/220 – 220 – 440 V
Vietnam	50 Hz 220/380 V

País	Tensión de red
América del Norte:	
Canadá	60 Hz 600 – 120/240 – 460 – 575 V
Estados Unidos	60 Hz 120/208 – 120/240 – 277/480 – 600 ¹⁾ V
América Central:	
Bahamas	60 Hz 115/200 – 120/208 V
Barbados	50 Hz 110/190 – 120/208 V
Belice	60 Hz 110/220 – 220/440 V
Costa Rica	60 Hz 120/208 ²⁾ – 120/240 – 127/220 – 254/440 ²⁾ – 227/480 ¹⁾ V
Cuba	60 Hz 120/240 – 220/380 – 277/480 ¹⁾ – 440 ¹⁾ V
El Salvador	60 Hz 110/220 – 120/208 – 127/220 – 220/440 – 240/480 ¹⁾ – 254/440 ¹⁾ V
Guatemala	60 Hz 120/208 – 120/240 – 127/220 – 277/480 ¹⁾ – 480 ¹⁾ – 550 ¹⁾ V
Haití	50 Hz 220/380 V (Jacmel), 60 Hz 110/220 V
Honduras	60 Hz 110/220 – 127/220 – 277/480 V
Jamaica	50 Hz 110/220 – 440 ¹⁾ V
México	60 Hz 127/220 – 440 ¹⁾ V
Nicaragua	60 Hz 110/220 – 120/240 – 127/220 – 220/440 – 254/40 ¹⁾ V
Panamá	60 Hz 120/208 ¹⁾ – 120/240 – 254/440 ¹⁾ – 277/480 ¹⁾ V
Puerto Rico	60 Hz 120/208 – 480 V
República Dominicana	60 Hz 120/208 – 120/240 – 480 ¹⁾ V
Trinidad	60 Hz 110/220 – 120/240 – 230/400 V
América del Sur:	
Argentina	50 Hz 220/380 V
Bolivia	60 Hz 220/380 – 480 V, 50 Hz 110/220 – 220/380 V (excepción)
Brasil	60 Hz 110/220 – 220/440 – 127/220 – 220/380 V
Chile	50 Hz 220/380 V
Colombia	60 Hz 110/220 – 150/260 – 440 V
Ecuador	60 Hz 120/208 – 127/220 V
Guyana	50 Hz 110/220 V (Georgetown), 60 Hz 110/220 – 240/480 V
Paraguay	60 Hz 220/380 – 220/440 V
Perú	60 Hz 220 – 220/380/440 V
Surinam	60 Hz 115/230 – 127/220 V
Uruguay	50 Hz 220 V
Venezuela	60 Hz 120/208 – 120/240 – 208/416 – 240/480 V

¹⁾ Sólo industria

²⁾ Sin ampliación adicional

Sinopsis (continuación)

País	Tensión de red
África:	
Angola	50 Hz 220/380 V
Argelia	50 Hz 127/220 – 220/380 V
Benín	50 Hz 220/380 V
Camerún	50 Hz 127/220 – 220/380 V
Congo	50 Hz 220/380 V
Costa de Marfil	50 Hz 220/380 V
Egipto	50 Hz 110/220 – 220/380 V
Etiopía	50 Hz 220/380 V
Gabón	50 Hz 220/380 V
Ghana	50 Hz 127/220 – 220/380 V
Guinea	50 Hz 220/380 V
Kenia	50 Hz 220/380 V
Liberia	60 Hz 120/208 – 120/240 V
Libia	50 Hz 127/220 ²⁾ – 220/380 V
Madagascar	50 Hz 127/220 – 220/380 V
Malawi	50 Hz 220/380 V
Mali	50 Hz 220/380 V
Marruecos	50 Hz 115/200 – 127/220 – 220/380 – 500 ¹⁾ V
Mauricio	50 Hz 240/415 V
Mozambique	50 Hz 220/380 V
Namibia	50 Hz 220/380 V
Níger	50 Hz 220/380 V
Nigeria	50 Hz 220/415 V
Ruanda	50 Hz 220/380 V
Senegal	50 Hz 127/220 – 220/380 V
Sierra Leona	50 Hz 220/380 V
Somalia	50 Hz 220-220/440 V
Sudáfrica	50 Hz 220/380 – 500 ¹⁾ – 550/950 ¹⁾ V
Sudán	50 Hz 240/415 V
Swazilandia	50 Hz 220/380 V
Tanzania	50 Hz 230/400 V
Togo	50 Hz 127/220 – 220/380 V
Túnez	50 Hz 115/200 – 220/380 V
Uganda	50 Hz 240/415 V
Zaire	50 Hz 220/380 V
Zambia	50 Hz 220/380 V – 415 – 550 ¹⁾ V
Zimbabue	50 Hz 220/380 V

1) Sólo industria

2) Sin ampliación adicional

Conexión y protección en el lado de la red

Todas las fuentes de alimentación SITOP y LOGO!Power son equipos diseñados para montaje incorporado. A la hora de montar y realizar la conexión eléctrica de los equipos, se tienen que observar las normativas específicas vigentes en cada país. En la instalación se tiene que prever un dispositivo de protección y un dispositivo seccionador para la desconexión de la fuente de alimentación.

Debido a la carga del condensador auxiliar, las fuentes de alimentación producen inmediatamente después de la aplicación de la tensión de entrada un pico de corriente de conexión o encendido que se va reduciendo al cabo de pocos milisegundos hasta alcanzar la intensidad nominal de entrada. Además de las impedancias internas de la fuente de alimentación, la intensidad de pico de la corriente de encendido depende básicamente de la magnitud de la tensión de entrada aplicada, así como de la impedancia de la fuente de la red de suministro y de la impedancia específica de la línea de alimentación.

El valor máximo del pico de corriente de las fuentes de alimentación figura en los correspondientes datos técnicos. Este valor es importante para dimensionar correctamente los dispositivos de protección conectados aguas arriba.

Las fuentes de alimentación SITOP y LOGO!Power monofásicas disponen de protección interna (fusible). Para la conexión a la red basta con prever un dispositivo de protección (fusible o magnetotérmico) para la protección de la línea conforme a la intensidad nominal admisible de la línea tendida. Los magnetotérmicos recomendados en las hojas de datos y las instrucciones de servicio se han elegido de modo que incluso el pico de corriente de conexión o encendido máximo que se produce en condiciones desfavorables al acoplar la tensión de alimentación no provoque su disparo intempestivo. La conexión admisible para algunos tipos requiere utilizar un magnetotérmico acoplado a dos polos.

Las fuentes de alimentación trifásicas SITOP no disponen de ninguna una protección interna. El órgano de protección conectado aguas arriba (magnetotérmico con acoplamiento trifásico o guardamotor) asume la protección de la línea y la fuente. Los órganos de protección prescritos en las hojas de datos y las instrucciones de servicio están adaptados de forma óptima a los valores característicos de las correspondientes fuentes de alimentación.

Detalles técnicos e configuración

Posibles perturbaciones de la red y sus causas

Sinopsis

La calidad de la tensión de la red de alimentación se ha convertido en un factor decisivo para el funcionamiento, la fiabilidad, el gasto de mantenimiento y la vida útil de instalaciones y equipos electrónicos altamente sensibles (equipos informáticos, de control industrial, de instrumentación, etc.).

Las perturbaciones de la red causan fallos del sistema y perjudican el funcionamiento de instalaciones y consumidores electrónicos. Las perturbaciones de la red pueden producir incluso el paro total de la instalación o de los equipos.

Las perturbaciones más frecuentes son:

- Sobretensión de red de larga duración
- Subtensión de red de larga duración
- Impulsos perturbadores y transitorios
- Caída de tensión y pico de tensión
- Ruido eléctrico
- Corte de corta duración
- Corte de larga duración

Las perturbaciones de la red pueden tener las causas más diversas, p. ej.:

- Maniobras eléctricas en la red
- Líneas demasiado largas en la red
- Influencias atmosféricas, p.ej. tormentas
- Sobrecargas de la red

Las causas típicas de perturbaciones en la red generadas a nivel interno del edificio son, por ejemplo:

- Variadores a tiristores
- Ascensores, equipos de aire acondicionado, fotocopiadoras
- Motores, compensadores de reactiva
- Soldadura eléctrica, maquinaria pesada
- Conexión y desconexión del alumbrado

Las perturbaciones de tensiones de red se pueden presentar aisladas o combinadas. Posibles causas de estas perturbaciones, sus efectos y las medidas oportunas a tomar pueden ser:

Fallo de red	Porcentaje sobre el total	Efectos	Solución
Sobretensión de red La tensión de red se sobrepasa de forma prolongada en más del +6 % (según IEC 60038)	Aprox. 15 % - 20 %	Puede causar el sobrecalentamiento e incluso la destrucción térmica de componentes individuales. Causa una avería total.	Con su amplio rango de tensión, las fuentes de alimentación SITOP ofrecen suficiente protección contra pequeñas sobretensiones de red fuera de la tolerancia admisible
Subtensión de red La tensión de red baja de forma prolongada en más del -10 % (según IEC 60038)	Aprox. 20 % - 30 %	Puede producir estados operativos indefinidos de las cargas. Causa errores de datos.	Uso de una fuente SITOP UPS DC (fuente de alimentación ininterrumpida) ver el capítulo 11
Impulsos perturbadores Los impulsos de alta energía (p.ej. 700 V/1 ms) y los transitorios de baja energía (p.ej. 2500 V/20 µs) se producen debido a maniobras en la red	Aprox. 30 % - 35 %	Puede producir estados operativos indefinidos de las cargas y causar la destrucción de componentes.	Uso de protectores contra sobretensiones, ver el catálogo LV 10.1 2013, capítulo 6
Caída de tensión y pico de tensión El nivel de tensión se modifica de forma breve e incontrolada, p. ej. como consecuencia de una variación de la carga y líneas muy largas	Aprox. 15 % - 30 %	Puede producir estados operativos indefinidos y la destrucción de componentes. Causan errores de datos.	Gracias a su autonomía interna, las fuentes de alimentación SITOP ofrecen suficiente protección contra caídas de tensión de corta duración
Ruido eléctrico Mezcla de frecuencias sobrepuesta a la red como consecuencia de una puesta a tierra deficiente o de fuertes perturbadores de AF, p. ej. emisoras de radio, tormentas, etc.	Aprox. 20 % - 35 %	Puede producir estados operativos indefinidos de las cargas. Causa errores de datos.	Gracias a componentes y circuitos internos, las fuentes de alimentación SITOP tienen suficiente resistencia a perturbaciones electromagnéticas
Corte de tensión Interrupción de corta duración de la tensión de red (hasta aprox. 100 ms) como consecuencia de un cortocircuito en redes contiguas o del arranque de máquinas eléctricas de gran tamaño.	Aprox. 8 % - 10 %	Puede producir estados operativos indefinidos de las cargas, sobre todo en aquellas con un puenteo insuficiente para caídas de tensión. Causa errores de datos.	Uso de un módulo de respaldo SITOP (asociado a SITOP smart o SITOP modular) ver el capítulo 10
Corte de tensión Corte prolongado de la tensión de red (a partir de aprox. 100 ms)	Aprox. 2 % - 5 %	Puede producir estados operativos indefinidos de las cargas, sobre todo en aquellas con un puenteo insuficiente para caídas de tensión. Causa errores de datos.	Uso de una fuente SITOP UPS DC (fuente de alimentación ininterrumpida) ver el capítulo 11

Sinopsis**Indicaciones para el montaje**

La mayoría de las fuentes de alimentación SITOP y LOGO!Power son equipos diseñados para montaje incorporado. Se tienen que montar verticalmente, de modo que el aire pueda entrar libremente desde abajo en las ranuras de ventilación situadas en el lado inferior y salir por las ranuras de ventilación en su lado superior. Para garantizar la libre convección del aire, se tienen que observar las distancias mínimas que deben quedar por encima y por debajo de la fuente, las cuales se especifican en la correspondiente documentación de producto (instrucciones de servicio, manual del aparato). No es necesario respetar distancias libres por los lados.

La posibilidad de montaje en perfil normalizado o en pared, así como en una posición distinta a la vertical, con el consiguiente derating de potencia, está especificada en el correspondiente manual del aparato.

Todo lo necesario para la ingeniería

A través del CAx-Download-Manager puede descargarse información detallada para la ingeniería mecánica y eléctrica, como datos 3D, macros de esquema eléctrico, manuales de aparatos, hojas de datos de productos o certificados.

Encontrará más información en la dirección de Internet

<http://www.siemens.com/cax>

Detalles técnicos e configuración

Conexión en paralelo

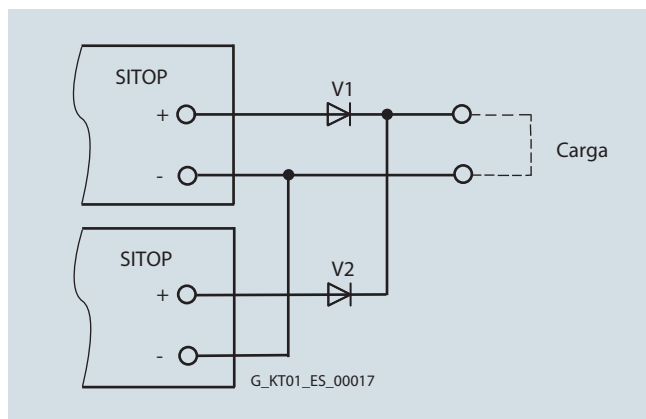
Sinopsis

Conexión en paralelo para funcionamiento redundante

Dos fuentes SITOP del mismo tipo se pueden conectar en paralelo mediante diodos para redundancia. Una redundancia del 100 % de dos fuentes de alimentación sólo se puede conseguir si la intensidad de carga total no supera la intensidad que puede suministrar una única fuente y la alimentación del lado primario está ejecutada igualmente de forma redundante (es decir, un posible cortocircuito en el primario de la fuente no dispara ninguna protección común, lo que cortaría ambas fuentes de la red).

La conexión en paralelo con diodos de desacoplamiento para configuración redundante es posible con todas las fuentes SITOP. Los diodos V1 y V2 sirven para el desacoplamiento. Los diodos deben tener una tensión inversa mínima de 40 V (al desacoplar fuentes de 24 V) y deben soportar como mínimo la máxima intensidad de salida de la fuente SITOP en cuestión. Para dimensionar los diodos, se recomienda leer lo indicado en "Información general para la selección de diodos".

Como alternativa sencilla al dimensionamiento de diodos, se ofrecen los módulos de redundancia adicionales prefabricados "SITOP PSE202U" (ref.: 6EP1962-2BA00, 6EP1964-2BA00, 6EP1961-3BA21) para la interconexión redundante de dos fuentes de alimentación.



Conexión en paralelo de dos fuentes de alimentación SITOP para configuración redundante

Información general para la selección de diodos:

Los diodos se tienen que dimensionar en función de la intensidad dinámica máxima. Ésta puede ser la intensidad dinámica en el arranque contra cortocircuito o la intensidad dinámica en caso de cortocircuito durante el servicio (se tiene que tomar el más alto de los dos valores en los datos técnicos).

Para poder disipar las pérdidas considerables de los diodos de desacoplamiento (valor eficaz de la corriente de cortocircuito sostenido x tensión directa del diodo), los diodos se tienen que dotar de disipadores suficientemente dimensionados.

Conviene prever una reserva de seguridad adicional, dado que el condensador de salida incluido en la fuente suministra una intensidad de pico adicional en caso de cortocircuito. No obstante, este flujo de corriente adicional dura sólo unos pocos milisegundos y, por tanto, se encuentra en el rango de tiempo (< 8,3 ms, la denominada corriente transitoria permitida en diodos) durante el cual los diodos pueden soportar una carga varias veces mayor que su intensidad nominal.

Ejemplo

Dos fuentes de alimentación monofásicas de la gama SITOP modular con una intensidad de salida nominal de 10 A (ref.: 6EP1334-3BA10) se conectan en paralelo. La intensidad dinámica en caso de cortocircuito durante el funcionamiento es de aprox. 30 A durante 25 ms.

Por esta razón, los diodos deberían tener, para mayor seguridad, una intensidad máxima admisible de 40 A; el disipador común para ambos diodos se tiene que dimensionar para la máxima intensidad posible de aprox. 24 A (valor eficaz de la corriente de cortocircuito sostenido) x la tensión directa del diodo.

Conexión en paralelo para aumentar la potencia

Para incrementar la potencia, la mayor parte de las fuentes SITOP del mismo tipo se pueden conectar directamente en paralelo (el mismo principio que la conexión en paralelo para funcionamiento redundante, pero sin diodos de desacoplamiento):

Los tipos homologados para la conexión paralela galvánica directa se pueden ver en los correspondientes datos técnicos, en el punto "Salida, posibilidad de conexión en paralelo para incrementar la potencia".

Requisitos:

- Los cables de salida conectados a cada fuente de alimentación, en sus terminales "+" y "-", deben tenderse preferentemente con la misma longitud y la misma sección (o con la misma impedancia) hasta el punto de unión externo.
- Las fuentes conectadas en paralelo deben encenderse simultáneamente con un interruptor común en el cable de red (p. ej., con el interruptor principal del armario eléctrico).
- Las tensiones de salida medidas en vacío antes de conectar las fuentes no deben diferir en más de 50 mV. Por lo general, esto coincide con el ajuste de fábrica. Si se modifica la tensión de salida en las fuentes ajustables, conviene unir las conexiones "-" y medir después en vacío la diferencia de tensión entre los bornes de salida "+" aún sin conectar. Esta diferencia de tensión no debe pasar de 50 mV.

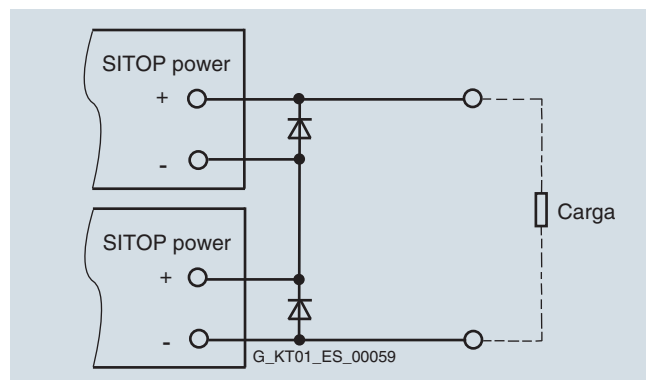
Nota

¡Si se conectan directamente en paralelo dos o más fuentes SITOP, pueden ser necesarios otros componentes o circuitos para fines de protección contra cortocircuitos y sobrecargas!

Sinopsis**Conexión en serie para aumentar la tensión**

Para obtener una tensión de carga de p. ej. 48 V DC, se pueden conectar en serie 2 fuentes de alimentación SITOP de 24 V del mismo tipo. Las salidas "+" y "-" de la fuente SITOP están aisladas frente a PE en al menos 60 V DC (distancias al aire y de fugas, así como condensadores antiparasitarios en "+" y "-" respecto a PE), de modo que, con este tipo de conexión en serie (ver figura), se pueden poner a tierra, a elección, los siguientes puntos:

- "-" de la fuente inferior (resultado: +48 V DC respecto a PE)
- el centro "+" / "-" de ambas fuentes (resultado: ± 24 V DC respecto a PE)
- "+" de la fuente superior (resultado: -48 V DC respecto a PE)



Conexión en serie de dos fuentes de alimentación SITOP para doblar la tensión

Nota:

Cuando se conectan en serie dos fuentes, no se puede garantizar que en caso de defecto se mantenga de forma continua la muy baja tensión de protección (SELV) máxima permitida de 60 V DC.

Los diodos V1 y V2 sirven para proteger el condensador electrolítico de salida incluido en la fuente contra una contratensión de > 1 V. Debido al arranque no absolutamente simultáneo (aunque se enciendan con un interruptor de red conjunto, suele haber diferencias de varias decenas de ms en el retardo de arranque), la fuente que arranca más deprisa suministra corriente a la salida "-" de la más lenta, cuyo condensador electrolítico de salida sufre así, en teoría, una inversión de carga inadmisibles.

Mediante filtros LC internos, el diodo rectificador interno del secundario de la fuente que arranca más lentamente sólo absorbe esta corriente algunos milisegundos después, por lo que resulta indispensable conectar un diodo externo a cada fuente (ánodo en "-" y cátodo en "+"). Sin embargo, estos diodos sólo son cargados transitoriamente, de modo que la intensidad transitoria de pico de 8,3 ms (se indica en las hojas de datos de los diodos adecuados) se puede utilizar como base para el dimensionamiento; por regla general en este caso no hace falta refrigerar los diodos con disipadores.

Ejemplo:

Dos fuentes de alimentación monofásicas de la gama SITOP con una intensidad de salida nominal de 10 A (ref.: 6EP1334-1AL12) deben conectarse en serie para aumentar la tensión. Estas suministran transitoriamente aprox. 35 A durante 700 ms en caso de arranque contra cortocircuito o, por ejemplo, también en cargas con condensador de entrada de alta capacidad que representa inicialmente un cortocircuito.

Para el diodo V1 y V2 es apto, por ejemplo, el tipo SB 340¹⁾ (diodo Schottky en encapsulado DO-201AD con un diámetro de aprox. 5,3 mm y una longitud del cuerpo de aprox. 9,5 mm).

Como tensión de bloqueo se permiten 40 V; la intensidad máxima soportable en régimen estacionario $I_{F,AV}$ se halla en 3 A. La intensidad máxima soportable en régimen transitorio $I_{F,SM}$, la importante en este caso $I_{F,SM}$ es de más de 100 A durante 8,3 ms, suficiente para la fuente SITOP elegida. Este diodo se puede utilizar igualmente para fuentes de alimentación SITOP con menor intensidad de salida nominal, pero está sobredimensionado.

¹⁾ No asumimos ninguna garantía por la recomendación de diodos.

Detalles técnicos e configuración

Carga de baterías con SITOP

Sinopsis

Carga de baterías con fuentes SITOP

Las fuentes de alimentación SITOP PSU300B 12 V/20 A (ref.: 6EP1424-3BA00), 24 V/17 A (ref.: 6EP1436-3BA20) y 24 V/30 A (ref.: 6EP1437-3BA20) son aptas para recargar baterías de plomo. Con una curva característica U-I ajustada a funcionamiento paralelo, la batería se va cargando con una intensidad constante hasta que se alcanza aprox. el 95 % de la tensión de salida ajustada para SITOP. A partir de este punto y con el 95 % de la tensión ajustada, la corriente de carga va disminuyendo constantemente desde 1,2 x intensidad nominal hasta aprox. 0 A o la corriente de autodescarga de la batería con el 100 % de la tensión de salida ajustada, es decir, en este rango se tiene una característica tipo resistencia.

Para la protección contra contratensión y polaridad inversa recomendamos conectar un diodo apto para como mínimo 1,2 x intensidad nominal de la fuente y una tensión inversa mínima de 40 V en serie con la salida "+" (conectar el ánodo con la salida "+" de la fuente SITOP PSU300B y el cátodo con el polo positivo de la batería).

La tensión de salida de la fuente deberá ajustarse en vacío a la tensión final de carga más la caída de tensión en el diodo. Con una tensión final de carga de p. ej. 27,0 V DC (usual con una temperatura en la batería de 20 °C a 30 °C, pero se deben observar en todo caso las indicaciones de su fabricante) y una caída de tensión de 0,8 V en el diodo, la fuente de alimentación se debe ajustar en vacío a 27,8 V.

Observación general sobre el uso de fuentes SITOP como cargadores de baterías

Si una fuente SITOP se usa como cargador de baterías, se tienen que observar en todo caso las disposiciones de VDE 0510 o la correspondiente normativa nacional y garantizar una suficiente ventilación y desaireación de la sala de baterías. Las fuentes SITOP son equipos para montaje incorporado, por lo que deberá asegurarse la protección contra contactos directos alojándolas en carcasas adecuadas.

Como tensión final de carga se tiene que ajustar el valor recomendado por el fabricante de la batería (en función de su temperatura). Lo ideal es una temperatura de +20 a 30 °C en baterías de plomo; en este caso, la tensión final de carga recomendada es en general de aprox. 27 V.

Sinopsis

Protección de circuitos de alimentación de 24 V y selectividad

En fuentes no estabilizadas (transformador con rectificador añadido) la salida debería protegerse por regla general con un fusible adecuado, para impedir que se cortocircuiten internamente los diodos rectificadores de salida en caso de sobrecarga/cortocircuito (la tensión alterna resultante destruiría las cargas de corriente continua, con los consiguientes daños materiales).

En cambio, las fuentes SITOP estabilizadas están equipadas con una protección electrónica integrada contra cortocircuito que, en caso sobrecarga o cortocircuito, protege tanto la fuente como los circuitos de 24 V DC por ella alimentados de los efectos de la sobreintensidad. En cuanto a la protección del circuito secundario hay que distinguir tres casos:

Ejemplo 1: Sin protección

No se necesitará proteger el circuito secundario (24 V DC) con los cables y las cargas siempre que las secciones de los cables se hayan dimensionado para la máxima intensidad eficaz de salida posible. Según el tipo de defecto (cortocircuito o sobrecarga), dicha intensidad es el valor eficaz de la corriente de cortocircuito o el valor de limitación de intensidad.

Ejemplo SITOP modular 10 (referencia: 6EP1334-3BA10)

- Intensidad nominal 10 A
- Limitación de intensidad típ. 12 A
- Intensidad eficaz de cortocircuito aprox. 12 A

En los datos técnicos suelen figurar los valores típicos; los valores máximos se encuentran aprox. 2 A sobre el valor típico respectivo. Por lo tanto, para dimensionar los cables en este ejemplo, se supone que puede haber una máxima intensidad eficaz de salida de aprox. 14 A.

Ejemplo 2: Secciones de cable reducidas

Cuando se usen secciones de cable menores que las especificadas en las normas vigentes (p. ej., EN 60204-1), los cables a las cargas con 24 V deberán protegerse con una protección de línea adecuada.

No tiene ninguna importancia si la fuente de alimentación pasa a funcionar con corriente limitada (sobrecarga) o si proporciona una intensidad máxima de cortocircuito (cortocircuito de baja impedancia). La línea de alimentación de la carga está protegida con seguridad frente a sobrecargas en cualquier caso por la protección de línea adaptada a la sección del cable.

Ejemplo 3: Selectividad

Para los casos en los que sea necesario detectar rápidamente las cargas afectadas, por ejemplo, por un cortocircuito o cortarlas de forma inmediata y selectiva antes de que la fuente pase a funcionar con corriente limitada (lo que haría caer la tensión en las restantes cargas de 24 V DC), existen dos posibilidades distintas de configurar el circuito secundario:

- Empleo de un módulo de corte selectivo SITOP PSE200U o del módulo de diagnóstico SITOP select para distribuir la alimentación de 24 V DC entre máx. 4 derivaciones a carga. Cada salida es ajustable entre 0,5 A y 3 A (referencia: 6EP1961-2BA11, -2BA31) o entre 3 A y 10 A (referencia: 6EP1961-2BA21, -2BA41) o entre 2 A y 10 A (referencia: 6EP1961-2BA00).
- Conectando aguas arriba fusibles para 24 V DC o magnetotérmicos adecuados

A la hora de elegir el fusible de 24 V DC o el automático magnetotérmico debe tomarse la intensidad de cortocircuito, superior a la intensidad nominal, que la fuente SITOP es capaz de suministrar durante el servicio (dicho valor figura en los datos técnicos respectivos bajo "Salida, sobrecorriente dinámica en caso de cortocircuito durante el servicio").

No es fácil calcular cuánta corriente de cortocircuito circula por el "cortocircuito" que no suele ser el ideal y cuánta por las restantes cargas. Esto depende del tipo de sobrecarga (cortocircuito de alta o baja impedancia) y del tipo de cargas conectadas (óhmicas, inductivas o capacitivas/electrónicas).

En un caso práctico medio, como primera aproximación puede suponerse que para disparar instantáneamente el magnetotérmico en un tiempo típico de 12 ms (con 14 veces la intensidad nominal DC en caso de magnetotérmico con curva C según IEC 60898, 7 veces en caso de curva B o con 5 veces en caso de curva A) está disponible la diferencia de la sobrecorriente dinámica menos un 50% de la intensidad de salida nominal de la fuente SITOP. Los automáticos magnetotérmicos para corte selectivo adecuados para esta hipótesis figuran en las siguientes tablas.

Detalles técnicos e configuración

Protección del circuito de salida 24 V DC, selectividad

Sinopsis (continuación)

Resumen de datos de pedido y características de disparo de automáticos magnetotérmicos unipolares para protección de línea 5SY4...

según IEC 60898/EN 60898, aplicable hasta 60 V DC (250 V AC, poder de corte asignado 10000 A)

Intensidad asignada	Característica de disparo	Referencia	Rango de disparo instantáneo < 100 ms con corriente continua (corriente alterna)	Intensidad en DC requerida para disparo instantáneo en < 100 ms	Intensidad en DC requerida para disparo instantáneo en aprox. 12 ms
1 A	Tipo A	5SY4 101-5	DC: 2 ... 5 (AC: 2 ... 3) × I _{Nom}	2 ... 5 A DC	5 A DC
1 A	Tipo C	5SY4 101-7	DC: 5 ... 14 (AC: 5 ... 10) × I _{Nom}	5 ... 14 A DC	14 A DC
1,6 A	Tipo A	5SY4 115-5	DC: 2 ... 5 (AC: 2 ... 3) × I _{Nom}	3,2 ... 8 A DC	8 A DC
1,6 A	Tipo C	5SY4 115-7	DC: 5 ... 14 (AC: 5 ... 10) × I _{Nom}	8 ... 22,4 A DC	22,4 A DC
2 A	Tipo A	5SY4 102-5	DC: 2 ... 5 (AC: 2 ... 3) × I _{Nom}	4 ... 10 A DC	10 A DC
2 A	Tipo C	5SY4 102-7	DC: 5 ... 14 (AC: 5 ... 10) × I _{Nom}	10 ... 28 A DC	28 A DC
3 A	Tipo A	5SY4 103-5	DC: 2 ... 5 (AC: 2 ... 3) × I _{Nom}	6 ... 15 A DC	15 A DC
3 A	Tipo C	5SY4 103-7	DC: 5 ... 14 (AC: 5 ... 10) × I _{Nom}	15 ... 42 A DC	42 A DC
4 A	Tipo A	5SY4 104-5	DC: 2 ... 5 (AC: 2 ... 3) × I _{Nom}	8 ... 20 A DC	20 A DC
4 A	Tipo C	5SY4 104-7	DC: 5 ... 14 (AC: 5 ... 10) × I _{Nom}	20 ... 56 A DC	56 A DC
6 A	Tipo A	5SY4 106-5	DC: 2 ... 5 (AC: 2 ... 3) × I _{Nom}	12 ... 30 A DC	30 A DC
6 A	Tipo B	5SY4 106-6	DC: 3 ... 7 (AC: 3 ... 5) × I _{Nom}	18 ... 42 A DC	42 A DC
6 A	Tipo C	5SY4 106-7	DC: 5 ... 14 (AC: 5 ... 10) × I _{Nom}	30 ... 84 A DC	84 A DC
8 A	Tipo A	5SY4 108-5	DC: 2 ... 5 (AC: 2 ... 3) × I _{Nom}	16 ... 40 A DC	40 A DC
8 A	Tipo C	5SY4 108-7	DC: 5 ... 14 (AC: 5 ... 10) × I _{Nom}	40 ... 112 A DC	112 A DC
10 A	Tipo A	5SY4 110-5	DC: 2 ... 5 (AC: 2 ... 3) × I _{Nom}	20 ... 50 A DC	50 A DC
10 A	Tipo B	5SY4 110-6	DC: 3 ... 7 (AC: 3 ... 5) × I _{Nom}	30 ... 70 A DC	70 A DC
10 A	Tipo C	5SY4 110-7	DC: 5 ... 14 (AC: 5 ... 10) × I _{Nom}	50 ... 140 A DC	140 A DC
13 A	Tipo A	5SY4 113-5	DC: 2 ... 5 (AC: 2 ... 3) × I _{Nom}	26 ... 65 A DC	65 A DC
13 A	Tipo B	5SY4 113-6	DC: 3 ... 7 (AC: 3 ... 5) × I _{Nom}	39 ... 91 A DC	91 A DC
13 A	Tipo C	5SY4 113-7	DC: 5 ... 14 (AC: 5 ... 10) × I _{Nom}	65 ... 182 A DC	182 A DC
16 A	Tipo A	5SY4 116-5	DC: 2 ... 5 (AC: 2 ... 3) × I _{Nom}	32 ... 80 A DC	80 A DC
16 A	Tipo B	5SY4 116-6	DC: 3 ... 7 (AC: 3 ... 5) × I _{Nom}	48 ... 112 A DC	112 A DC
16 A	Tipo C	5SY4 116-7	DC: 5 ... 14 (AC: 5 ... 10) × I _{Nom}	80 ... 224 A DC	224 A DC

Sinopsis (continuación)

Automáticos magnetotérmicos disparables según EN 60898 (DIN VDE 0641-11) en circuitos de alimentación de 24 V DC alimentados por fuentes SITOP modular o SITOP smart ¹⁾

Referencia	$I_{s\ nom}$	$I_{s\ din}$	Curva A									
			1 A	1,6 A	2 A	3 A	4 A	6 A	8 A	10 A	13 A	16 A
6EP1332-2BA20	2,5 A	9 A/ 800 ms	✓	✓	•	X	X	X	X	X	X	X
6EP1333-2BA20	5 A	18 A/ 800 ms	✓	✓	✓	✓	•	X	X	X	X	X
6EP1333-3BA10	5 A	15 A/ 25 ms	✓	✓	✓	•	•	X	X	X	X	X
6EP3333-8SB00-0AY0	5 A	15 A/ 25 ms	✓	✓	✓	•	•	X	X	X	X	X
6EP1334-2BA20	10 A	32 A/ 1000 ms	✓	✓	✓	✓	✓	✓	•	X	X	X
6EP1334-3BA10	10 A	30 A/ 25 ms	✓	✓	✓	✓	✓	✓	•	X	X	X
6EP3334-8SB00-0AY0	10 A	30 A/ 25 ms	✓	✓	✓	✓	✓	✓	•	X	X	X
6EP1434-2BA10	10 A	16 A/ 100 ms	✓	✓	✓	✓	•	X	X	X	X	X
6EP1336-2BA10	20 A	35 A/ 100 ms	✓	✓	✓	✓	✓	✓	•	•	X	X
6EP1336-3BA10	20 A	60 A/ 25 ms	✓	✓	✓	✓	✓	✓	✓	✓	•	•
6EP3436-8SB00-0AY0	20 A	60 A/ 25 ms	✓	✓	✓	✓	✓	✓	✓	✓	•	•
6EP1436-2BA10	20 A	35 A/ 100 ms	✓	✓	✓	✓	✓	✓	•	•	X	X
6EP3337-8SB00-0AY0	40 A	120 A/ 25 ms	✓	✓	✓	✓	✓	✓	✓	✓	✓	✓
6EP1437-2BA20	40 A	65 A/ 120 ms	✓	✓	✓	✓	✓	✓	✓	✓	✓	•
6EP1437-3BA10	40 A	120 A/ 25 ms	✓	✓	✓	✓	✓	✓	✓	✓	✓	✓

$I_{s\ nom}$: intensidad de salida nominal

$I_{s\ din}$: Sobrecorriente dinámica con cortocircuito en funcionamiento

✓ disparo instantáneo, dado que la sobrecorriente dinámica en caso de cortocircuito > intensidad límite del disparo electromagnético.

• disparo instantáneo probable, dado que la sobrecorriente dinámica en caso de cortocircuito se halla como mínimo en un 50% dentro del rango de tolerancia de la curva de disparo.

X: no hay disparo instantáneo.

¹⁾ La selección de los automáticos magnetotérmicos disparables se basa en la consideración de la máxima corriente de cortocircuito que puede tener la fuente de alimentación y la curva de disparo a +20 °C. No se han considerado otros parámetros relevantes en la práctica como calentamiento interno, temperatura ambiente más elevada, impedancias de la línea e intensidades que puedan fluir por circuitos paralelos.

Detalles técnicos e configuración

Protección del circuito de salida 24 V DC, selectividad

Sinopsis (continuación)

Referencia	$I_{s \text{ nom}}$	$I_{s \text{ din}}$	Curva B			
			6 A	10 A	13 A	16 A
6EP1332-2BA20	2,5 A	9 A/ 800 ms	X	X	X	X
6EP1333-2BA20	5 A	18 A/ 800 ms	X	X	X	X
6EP1333-3BA10	5 A	15 A/ 25 ms	X	X	X	X
6EP3333-8SB00-0AY0	5 A	15 A/ 25 ms	X	X	X	X
6EP1334-2BA20	10 A	32 A/ 1000 ms	•	X	X	X
6EP1334-3BA10	10 A	30 A/ 25 ms	•	X	X	X
6EP3334-8SB00-0AY0	10 A	30 A/ 25 ms	•	X	X	X
6EP1434-2BA10	10 A	16 A/ 100 ms	X	X	X	X
6EP1336-2BA10	20 A	35 A/ 100 ms	•	X	X	X
6EP3436-8SB00-0AY0	20 A	60 A/ 25 ms	✓	•	X	X
6EP1336-3BA10	20 A	60 A/ 25 ms	✓	•	X	X
6EP1436-2BA10	20 A	35 A/ 100 ms	•	X	X	X
6EP3337-8SB00-0AY0	40 A	120 A/ 25 ms	✓	✓	✓	✓
6EP1437-2BA20	40 A	65 A/ 120 ms	✓	•	•	X
6EP1437-3BA10	40 A	120 A/ 25 ms	✓	✓	✓	✓

$I_{s \text{ nom}}$: intensidad de salida nominal

$I_{s \text{ din}}$: Sobrecorriente dinámica con cortocircuito en funcionamiento

✓ disparo instantáneo, dado que la sobrecorriente dinámica en caso de cortocircuito > intensidad límite del disparo electromagnético.

• disparo instantáneo probable, dado que la sobrecorriente dinámica en caso de cortocircuito se halla como mínimo en un 50% dentro del rango de tolerancia de la curva de disparo.

X: no hay disparo instantáneo.

Sinopsis (continuación)

Referencia	I_s nom	I_s din	Curva C										
			1 A	1,6 A	2 A	3 A	4 A	6 A	8 A	10 A	13 A	16 A	
6EP1332-2BA20	2,5 A	9 A/ 800 ms	X	X	X	X	X	X	X	X	X	X	X
6EP1333-2BA20	5 A	18 A/ 800 ms	✓	•	X	X	X	X	X	X	X	X	X
6EP1333-3BA10	5 A	15 A/ 25 ms	✓	X	X	X	X	X	X	X	X	X	X
6EP3333-8SB00-0AY0	5 A	15 A/ 25 ms	✓	X	X	X	X	X	X	X	X	X	X
6EP1334-2BA20	10 A	32 A/ 1000 ms	✓	✓	✓	•	X	X	X	X	X	X	X
6EP1334-3BA10	10 A	30 A/ 25 ms	✓	✓	✓	•	X	X	X	X	X	X	X
6EP3334-8SB00-0AY0	10 A	30 A/ 25 ms	✓	✓	✓	•	X	X	X	X	X	X	X
6EP1434-2BA10	10 A	16 A/ 100 ms	✓	•	X	X	X	X	X	X	X	X	X
6EP1336-2BA10	20 A	35 A/ 100 ms	✓	✓	✓	•	X	X	X	X	X	X	X
6EP1336-3BA10	20 A	60 A/ 25 ms	✓	✓	✓	✓	✓	•	X	X	X	X	X
6EP3436-8SB00-0AY0	20 A	60 A/ 25 ms	✓	✓	✓	✓	✓	•	X	X	X	X	X
6EP1436-2BA10	20 A	35 A/ 100 ms	✓	✓	✓	•	X	X	X	X	X	X	X
6EP3337-8SB00-0AY0	40 A	120 A/ 25 ms	✓	✓	✓	✓	✓	✓	✓	•	X	X	X
6EP1437-2BA20	40 A	65 A/ 120 ms	✓	✓	✓	✓	✓	•	X	X	X	X	X
6EP1437-3BA10	40 A	120 A/ 25 ms	✓	✓	✓	✓	✓	✓	✓	•	X	X	X

Detalles técnicos e configuración

Normas y aprobaciones

Sinopsis

Resumen de normas y homologaciones importantes

EN	Normas europeas
EN 50178	Equipo electrónico para uso en instalaciones de potencia
EN 55022	Límites y métodos de medida de las características relativas a las perturbaciones radioeléctricas de los equipos de tecnología de la información (ETI)
EN 60079	Material eléctrico para atmósferas explosivas gaseosas
EN 60529	Grados de protección proporcionados por envoltentes (código IP)
EN 60721	Clasificación de las condiciones ambientales
EN 60950-1	Equipos de tecnología de la información. Seguridad.
EN 61000-3-2	Compatibilidad electromagnética (CEM). Parte 3-2: Límites para las emisiones de corriente armónica (equipos con corriente de entrada ≤ 16 A por fase)
EN 61000-6-2	Compatibilidad electromagnética (CEM). Parte 6-2: Normas genéricas: Inmunidad en entornos industriales
EN 61000-6-3	Compatibilidad electromagnética (CEM). Parte 6-3: Normas genéricas: Norma de emisión en entornos residenciales, comerciales y de industria ligera
UL	Underwriters Laboratories
UL 508	Industrial control equipment
UL 1778	Fuentes de alimentación ininterrumpida
UL 2367	Protectores de estado sólido contra sobrecorrientes
UL 60079	Material eléctrico para atmósferas explosivas gaseosas
UL 60950 -1	Equipos de tecnología de la información. Seguridad.
ANSI	American National Standards Institute
ANSI/ISA-12.12.01	Nonincendive Electrical Equipment for Use in Class I and II, Division 2 and Class III, Divisions 1 and 2 Hazardous (Classified) Locations
NEC	Class 2 Secondary circuit supplied by a power source complying with Article 725, Part C of the National Electrical Code (NEC), ANSI/NFPA 70
CSA	Canadian Standards Association
CSA C22.2 n.º 14	Industrial control equipment
CSA C22.2, n.º 142	Process control equipment
CSA C22.2 No. 107.1	Fuentes de alimentación de uso generalizado
CSA C22.2, n.º 213	Non-Incendive Electrical Equipment for Use in Class I, Division 2 Hazardous Locations
CSA C22.2 No. 60079	Material eléctrico para atmósferas explosivas gaseosas
CSA C22.2 No. 60950-1	Equipos de tecnología de la información. Seguridad.
ATEX	Aparatos y sistemas de protección para uso en atmósferas potencialmente explosivas
IECEX	Equipment for use in Explosive Atmospheres
FM	Factory Mutual Research
SEMI	F47 Specification for semiconductor processing equipment - Voltage sag immunity
ABS	American Bureau of Shipping
BV	Bureau Veritas
DNV GL	Det Norske Veritas, Germanischer Lloyd
LR	Lloyd's Register
NK	Nippon Kaiji Kyokai

Certificados

	CE (LVD, EMC) Esquema CB		UL, CSA					EX				Construcción naval							
			cULus-Listed (UL 508, CSA C22.2 No. 107.1)	cURus-Recognized (UL 60950-1, CSA 22.2 No. 60950-1)	UL-Recognized (UL 2367)	cURus-Recognized (UL 1778, CSA C22.2 No. 107.1)	cCSAus (CSA C22.2 No. 60950-1, UL 60950-1)	NEC class 2 (acc. UL 1310)	ATEX	IECEX	cULus Class I, Div. 2 (ANSI/ISA-12.12.01-2007, CSA C22.2 No. 213-M1987)	cCSAus Class I, Div. 2 (CSA C22.2 No. 213-M1987, ANSI/ISA-12.12.01-2007)	FM (Class I, Div. 2)	DNV GL (Det Norske Veritas Germanischer Lloyd)	ABS (American Bureau of Shipping)	BY (Bureau Veritas)	LR (Lloyd's Register)	NK (Nippon Kaiji Kyokai)	SEMI F47
SITOP compact																			
6EP1321-5BA00	X	X	X				X				X		X	X					
6EP1322-5BA10	X	X	X				X				X		X	X					
6EP1331-5BA00	X	X	X	X				X			X		X	X					
6EP1331-5BA10	X	X	X	X				X			X		X	X					
6EP1332-5BA00	X	X	X	X				X			X		X	X					
6EP1332-5BA20	X	X	X	X				X			X		X	X					
6EP1332-5BA10	X	X	X				X				X		X	X					
LOGO!Power																			
6EP1311-1SH03	X	X	X	X								X	X	X					
6EP1311-1SH13	X	X	X	X								X	X	X					
6EP1321-1SH03	X	X	X	X								X	X	X					
6EP1322-1SH03	X	X	X	X								X	X	X					
6EP1351-1SH03	X	X	X	X								X	X	X					
6EP1352-1SH03	X	X	X	X								X	X	X					
6EP1331-1SH03	X	X	X	X				X				X	X	X	X	X			X
6EP1332-1SH43	X	X	X	X				X				X	X	X	X	X			X
6EP1332-1SH52	X	X	X	X								X	X	X	X	X			X
SITOP lite																			
6EP1332-1LB00	X	X	X																
6EP1333-1LB00	X	X	X																
6EP1334-1LB00	X	X	X																
SITOP smart																			
6EP1322-2BA00	X	X	X				X				X		X						
6EP1323-2BA00	X	X	X				X				X		X						
6EP1332-2BA20	X	X	X				X				X		X		X				
6EP1333-2BA20	X	X	X				X				X		X		X				
6EP1334-2BA20	X	X	X				X				X		X		X				
6EP1336-2BA10	X	X	X				X				X		X						
6EP1433-2BA20	X	X	X	X							X		e.p.	e.p.					
6EP1434-2BA10	X	X	X	X							X		e.p.	e.p.					
6EP1436-2BA10	X	X	X				X				X		X	X					
6EP1437-2BA20	X	X	X				X				X		X	X					

Detalles técnicos e configuración

Certificados

Certificados (continuación)

	CE (LVD, EMC)		UL, CSA						EX		Construcción naval					SEMI F47		
	Esquema CB		cULus-Listed (UL 508, CSA C22.2 No. 107.1)	cURus-Recognized (UL 60950-1, CSA 22.2 No. 60950-1)	UL-Recognized (UL 2367)	cURus-Recognized (UL 1778, CSA C22.2 No. 107.1)	cCSAus (CSA C22.2 No. 60950-1, UL 60950-1)	NEC class 2 (acc. UL 1310)	ATEX	IECEX	cULus Class I, Div. 2 (ANSI/ISA-12.12.01-2007, CSA C22.2 No. 213-M1987)	cCSAus Class I, Div. 2 (CSA C22.2 No. 213-M1987, ANSI/ISA-12.12.01-2007)	FM (Class I, Div. 2)	DNV GL (Det Norske Veritas Germanischer Lloyd)	ABS (American Bureau of Shipping)		BY (Bureau Veritas)	LR (Lloyd's Register)
SITOP modular																		
6EP3333-8SB00-0AY0	X	X	X				X		X	X	X		X	X				X
6EP3334-8SB00-0AY0	X	X	X				X		X	X	X		X	X				X
6EP1336-3BA10	X		X						X	X	X		X	X				
6EP1337-3BA00	X		X						X	X	X							
6EP1333-3BA10	X	X	X						X	X	X		X	X				
6EP1333-3BA10-8AC0	X	X	X						X	X	X		X					
6EP1334-3BA10	X	X	X						X	X	X		X	X				
6EP1334-3BA10-8AB0	X	X	X						X	X	X		X					
6EP3436-8SB00-0AY0	X	X							X	X	X		X	X				X
6EP1437-3BA10	X	X	X						X	X	X		X	X				X
6EP3446-8SB10-0AY0	X	X	X										X	X				
6EP1456-3BA00	X	X	X						X	X	X		X	X				
6EP1457-3BA00	X		X				X				X		X	X				
SITOP modular, sistema de alimentación PSU8600																		
6EP3436-8SB00-2AY0	X	X	X				X		X	X	X		X	e.p.				e.p.
6EP3437-8SB00-2AY0	X	X	X				X		X	X	X		X	e.p.				e.p.
6EP3436-8MB00-2CY0	X	X	X				X		X	X	X		X	e.p.				e.p.
6EP3437-8MB00-2CY0	X	X	X				X		X	X	X		X	e.p.				X
6EP4436-8XB00-0CY0	X	X	X				X		X	X	X		X	e.p.				X
6EP4437-8XB00-0CY0	X	X	X				X		X	X	X		X	e.p.				X
6EP4297-8HB00-0XY0	X	X	X				X		X	X	X		X	e.p.				X
6EP4297-8HB10-0XY0	X	X	X				X		X	X	X		X	e.p.				X
6EP4293-8HB00-0XY0	X	X	X				X		X	X	X		X	e.p.				e.p.
6EP4295-8HB00-0XY0	X	X	X				X		X	X	X		X	e.p.				e.p.
SITOP con diseño SIMATIC																		
6ES7307-1BA01-0AA0	X		X						X		X		X	X	X	X	X	X
6ES7305-1BA80-0AA0	X		X								X		X	X	X	X	X	X
6ES7307-1EA01-0AA0	X		X						X		X		X	X	X	X	X	X
6ES7307-1EA80-0AA0	X		X								X		X	X	X	X	X	X
6ES7307-1KA02-0AA0	X		X						X		X		X	X	X	X	X	X
6EP1332-1SH71	X	X	X	X					X		X		X	X	X	X	X	X
6EP1332-4BA00	X	X	X						X		X		X	X	X	X	X	X
6EP1333-4BA00	X	X	X	X					X		X		X	X	X	X	X	X
6ES7148-4PC00-0HA0	X		X										X	X	X	X	X	X

e.p. - en preparación

Certificados (continuación)

	CE (LVD, EMC)		UL, CSA						EX				Construcción naval						
	Esquema CB		cULus-Listed (UL 508, CSA C22.2 No. 107.1)	cURus-Recognized (UL 60950-1, CSA 22.2 No. 60950-1)	UL-Recognized (UL 2367)	cURus-Recognized (UL 1778, CSA C22.2 No. 107.1)	cCSAus (CSA C22.2 No. 60950-1, UL 60950-1)	NEC class 2 (acc. UL 1310)	ATEX	IECEX	cULus Class I, Div. 2 (ANSI/ISA-12.12.01-2007, CSA C22.2 No. 213-M1987)	cCSAus Class I, Div. 2 (CSA C22.2 No. 213-M1987, ANSI/ISA-12.12.01-2007)	FM (Class I, Div. 2)	DNV GL (Det Norske Veritas Germanischer Lloyd)	ABS (American Bureau of Shipping)	BY (Bureau Veritas)	LR (Lloyd's Register)	NK (Nippon Kaiji Kyokai)	SEMI F47
Formatos especiales, aplicaciones especiales																			
Montaje mural																			
6EP1321-1LD00	X	X	X	X															
6EP1322-1LD00	X	X	X	X															
6EP1331-1LD00	X	X	X	X															
6EP1332-1LD00	X	X	X	X															
6EP1332-1LD10	X	X	X	X															
6EP1333-1LD00	X	X	X	X															
6EP1334-1LD00	X	X	X	X															
Grado de protección elevado																			
6EP1333-7CA00	X		X																
6EP1334-7CA00	X		X																
6ES7148-4PC00-0HA0	X		X																
Carga de baterías																			
6EP3424-8UB00-0AY0	X	X	X				X		X		X		X	X					
6EP3436-9UB00-0AY0	X	X	X				X		X		X		X	X					
6EP1437-3BA20	X		X				X												
Tensiones de salida alternativas																			
6EP1353-0AA00	X	X																	
6EP1353-2BA00	X	X																	
Convertidor DC/DC																			
6EP1731-2BA00	X		X	X															
6EP1732-0AA00	X		X																
6EP1621-2BA00	X		X				X												
6EP1536-3AA00	X	X	X										X						
Campos de aplicación especiales																			
6EP1333-1AL12	X		X																
6EP1334-1AL12	X		X																
6EP1433-0AA00	X	X	X																
Módulos de ampliación																			
6EP1961-3BA21	X		X					X	X		X		X	X					
6EP1962-2BA00	X		X	X															
6EP1964-2BA00	X		X																
6EP1961-2BA11	X	X	X			X		X	X		X		X	X					
6EP1961-2BA31	X	X	X			X		X	X		X		X	X					
6EP1961-2BA21	X	X	X			X		X	X		X		X	X					
6EP1961-2BA41	X	X	X			X		X	X		X		X	X					
6EP1961-2BA00	X		X	X		X		X			X		X						
6EP1961-3BA01	X		X					X	X		X		X	X					
6EP1967-2AA00	X		X					X			X		X	X					

Detalles técnicos e configuración

Certificados

Certificados (continuación)

	CE (LVD, EMC)		UL, CSA						EX		Construcción naval								
	Esquema CB		cULus-Listed (UL 508, CSA C22.2 No. 107.1)	cURus-Recognized (UL 60950-1, CSA 22.2 No. 60950-1)	UL-Recognized (UL 2367)	cURus-Recognized (UL 1778, CSA C22.2 No. 107.1)	cCSAus (CSA C22.2 No. 60950-1, UL 60950-1)	NEC class 2 (acc. UL 1310)	ATEX	IECEX	cULus Class I, Div. 2 (ANSI/ISA-12.12.01-2007, CSA C22.2 No. 213-M1987)	cCSAus Class I, Div. 2 (CSA C22.2 No. 213-M1987, ANSI/ISA-12.12.01-2007)	FM (Class I, Div. 2)	DNV GL (Det Norske Veritas Germanischer Lloyd)	ABS (American Bureau of Shipping)	BY (Bureau Veritas)	LR (Lloyd's Register)	NK (Nippon Kaiji Kyokai)	SEMI F47
Fuentes de alimentación ininterrumpida SITOP UPS DC																			
6EP1933-2EC41	X	X	X						X		X		X	X					
6EP1933-2EC51	X	X	X						X		X		X	X					
6EP1935-5PG01	X	X	X						X		X		X	X					
6EP1933-2NC01	X																		
6EP1933-2NC11	X																		
6EP4134-3AB00-0AY0	X	X	X						X	X	X		X	X					
6EP4134-3AB00-1AY0	X	X	X						X	X	X		X	X					
6EP4134-3AB00-2AY0	X	X	X						X	X	X		X	X					
6EP4136-3AB00-0AY0	X	X	X						X	X	X		X	X					
6EP4136-3AB00-1AY0	X	X	X						X	X	X		X	X					
6EP4136-3AB00-2AY0	X	X	X						X	X	X		X	X					
6EP4137-3AB00-0AY0	X	X	X						X	X	X		X	X					
6EP4137-3AB00-1AY0	X	X	X						X	X	X		X	X					
6EP4137-3AB00-2AY0	X	X	X						X	X	X		X	X					
6EP4131-0GB00-0AY0	X						X		X	X	X		X	X					
6EP4133-0GB00-0AY0	X						X		X	X	X		X	X					
6EP4134-0GB00-0AY0	X						X		X	X	X		X	X					
6EP4135-0GB00-0AY0	X						X		X	X	X		X	X					
6EP4132-0GB00-0AY0	X						X		X		X		X	X					
6EP4133-0JB00-0AY0	X						X						X	X					
6EP1931-2DC21	X		X																
6EP1931-2DC31	X		X																
6EP1931-2DC42	X		X																
6EP1931-2EC21	X		X																
6EP1931-2EC31	X		X																
6EP1931-2EC42	X		X																
6EP1931-2FC21	X		X																
6EP1931-2FC42	X		X																
6EP1935-6MC01	X						X												
6EP1935-6MD31	X						X												
6EP1935-6MD11	X						X												
6EP1935-6ME21	X						X												
6EP1935-6MF01	X						X												

Anexo



16/2	Siemens Training
16/3	Persona de contacto en Siemens
16/4	<u>Personas de contacto en Industry</u>
16/4	Siemens Partner Programm
16/5	Siemens Automation Cooperates with Education
16/5	Simplique la formación en automatización
16/7	Online Services
16/7	Informaciones y posibilidades de pedido en Internet y DVD
16/8	ICentro de Información y Descargas, Redes sociales, Medios móviles
16/9	Industry Services
16/10	Industry Services – Portfolio de servicios
16/12	Online Support
16/13	Índice alfabético
16/15	Índice de referencias
16/18	Condiciones de venta y suministro
16/18	Reglamentos de exportación

Anexo**SITRAIN – Training for Industry****Formación práctica directamente por el fabricante del producto, todo ventajas**

SITRAIN – Training for Industry le acompaña y ayuda a resolver sus tareas de forma satisfactoria.

Los cursos impartidos directamente por el fabricante del producto contribuyen a una mayor seguridad e independencia en sus decisiones.

Más rendimiento y menos costes:

- Menores tiempos para puesta en marcha, mantenimiento y servicio técnico
- Operaciones optimizadas de producción
- Ingeniería y puesta en marcha más seguras
- Acortar los arranques de producción, reducir los tiempos de parada y corregir antes las anomalías
- Excluir de partida los errores de ingeniería, tan costosos
- Flexible adaptación de la planta a los requisitos del mercado
- Aseguramiento de estándares de calidad en la fabricación
- Mayor satisfacción y motivación de los empleados
- Menores tiempos de familiarización en caso de cambios tecnológicos o de personal

Contacto

Visítenos en el sitio web:
www.siemens.com/sitrain

o déjese aconsejar por nuestro personal y solicite nuestro catálogo de formación actual en:

SITRAIN – Training for Industry
Asesoramiento de clientes de SITRAIN en Alemania:

Tel.: +49 911 895-7575

Fax: +49 911 895-7576

E-mail: info@sitrain.com

Todo esto lo ofrece SITRAIN – Training for IndustryFormadores de primera

Nuestros formadores provienen de la práctica y tienen amplia experiencia didáctica. Los desarrolladores de cursos disponen de contacto directo con los departamentos de desarrollo de los productos y transmiten sus conocimientos a los formadores y ellos, finalmente, a usted.

Ejercicios eminentemente prácticos

La práctica hace al maestro, conforme a este dicho damos la máxima importancia a los ejercicios prácticos. Por ello, ocupan hasta la mitad del tiempo de nuestros cursos. Esto permite aplicar antes lo aprendido en el trabajo cotidiano.

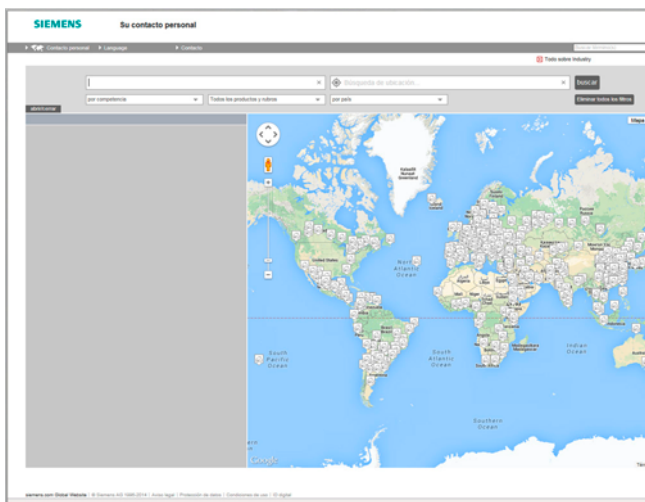
300 cursos en más de 60 países

Ofrecemos en total aprox. 300 cursos presenciales. Nos encontrará en 50 centros en Alemania y 62 en otros países. Qué curso se ofrece en qué centro lo encontrará aquí:

www.siemens.com/sitrain

Desarrollo de conocimientos y competencias

¿Desea aumentar su competencia en determinadas áreas y cerrar lagunas de conocimiento? Nuestra solución: le adaptamos el programa a sus necesidades personales. Tras un análisis de sus necesidades individuales, le capacitamos en nuestros Centros de Formación, cerca de Ud. o directamente en su propia sede o factoría. Usando los más avanzados equipos didácticos se ejercitan en profundidad unidades prácticas especiales. Los diversos cursos de formación están coordinados entre sí y fomentan de forma sostenible el aumento de conocimientos y competencias. Tras finalizar cada módulo de formación, las actividades subsiguientes previstas permiten asentar así como refrescar y profundizar lo aprendido.



En Siemens perseguimos consecuentemente un objetivo: mejorar constantemente su competitividad. Nos sentimos obligados a ello. Gracias a nuestro compromiso sentamos constantemente nuevas pautas en la técnica de la automatización y los accionamientos. En todas las industrias, en todo el mundo.

Para usted, en cualquier parte del mundo: somos su socio para el asesoramiento, compra, formación, servicio, soporte, piezas de repuesto ... Su socio para toda la oferta de Industry Automation y Drive Technologies.

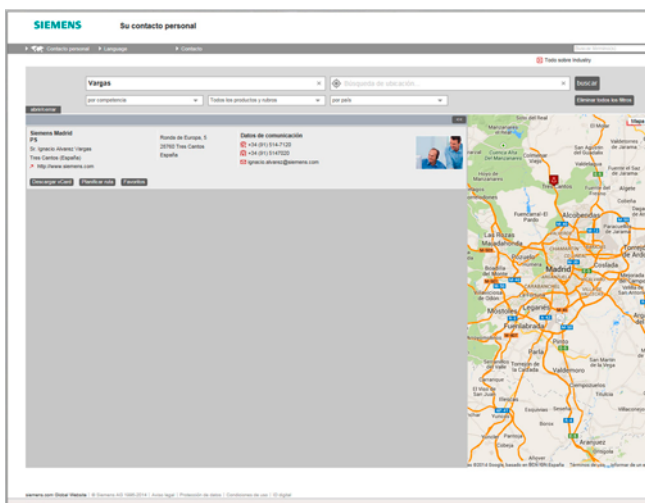
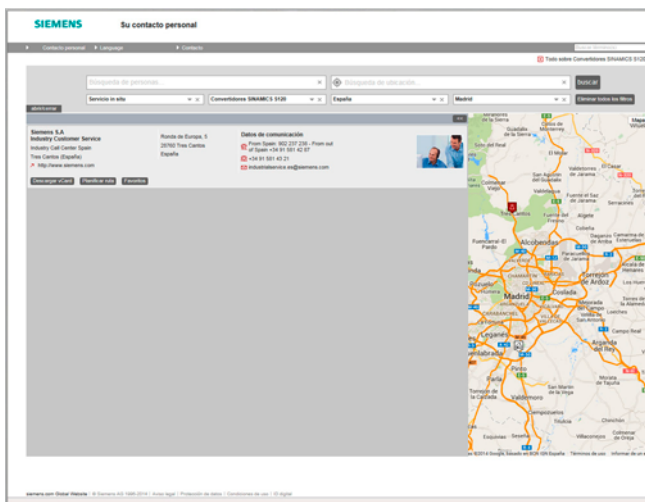
Encontrará a nuestra persona de contacto personal a su disposición en nuestra base de datos de personas de contacto en: www.siemens.com/automation/partner

La selección se discrimina eligiendo

- la competencia requerida,
- los productos y rubros,
- un país,
- una ciudad

o con

- una búsqueda de ubicación o
- una búsqueda de personas.



Anexo

Personas de contacto en Industry

Siemens Partner Program

Sinopsis

Solution y Approved Partner de Siemens



Máxima competencia en automatización, accionamientos y distribución de energía

Siemens trabaja estrechamente en todo el mundo con empresas (partners) seleccionadas para asegurar que se cumplan lo mejor posible las exigencias de los clientes en los campos de la automatización, los accionamientos y las distribución de energía, siempre y en todo lugar. Por esta razón nuestros partners no son solo capacitados y promocionados, sino también certificados en las tecnologías específicas. Nuestro objetivo declarado es capacitar y promocionar a nuestros partners siguiendo los mismos baremos que usamos para nuestros propios empleados.

La base de ello son criterios de calidad especificados contractualmente así como una asistencia óptima a nuestros partners mediante procesos claramente definido Esta forma de proceder garantiza el que dispongan de todas las cualidades necesarias para satisfacer lo mejor posible los requisitos de los clientes. El emblema Solution Partner es garantía y sinónimo de calidad probada.

Solution Partner y Approved Partner

El Siemens Partner Programm diferencia entre Solution Partner y Approved Partner.

Actualmente colaboramos con más de 1.400 Solution Partner en todo el mundo. Ellos son sinónimo de numerosas soluciones de automatización y accionamiento personalizadas y con proyección de futuro en los más diversos sectores industriales.

Con sus detallados conocimientos técnicos de los productos, los Approved Partners de Siemens ofrecen una combinación de productos y servicios que abarcan desde tecnologías específicas y adaptaciones personalizadas hasta el suministro de paquetes de productos y sistemas de alta calidad. Además, prestan gran ayuda gracias al soporte y asesoramiento técnico cualificado que ofrecen.

Partner Finder



Dentro del marco del programa Siemens Partner Programm a escala global los clientes encontrará con seguridad, y de una forma muy fácil, el partner óptimo para sus requerimientos específicos. Para hemos creado Partner Finder, una base de datos muy completa en la que figuran todos nuestros partners con su perfil de prestaciones.

Fácil selección:

Use los filtros de la pantalla de entrada conforme a los criterios importantes para usted. O introduzca directamente el nombre de un determinado partner.

Especialidades de un vistazo:

Sepa en base a informes de referencias cuáles son las especialidades de un determinado partner.

Posibilidad de contacto directo:

proveche nuestro formulario electrónico de solicitud:

www.siemens.com/partnerfinder

Para más información acerca del programa Siemens Partner Program, visite la web:

www.siemens.com/partner-program

Apoyo único para profesores y alumnos en centros educativos

Cooperates
with Education

Automation

SIEMENS

Siemens Automation Cooperates with Education (SCE)

ofrece un programa mundial para el apoyo sostenible a la educación. SCE respalda los centros educativos que imparten cursos de automatización industrial y aporta un valor añadido en materia de asociaciones, conocimientos técnicos y know-how. Como líder tecnológico, le asistimos en la enseñanza de conocimientos industriales (conforme al proyecto Industry 4.0 del Gobierno alemán) usando nuestra excelente oferta de servicios.

Resumen de nuestra oferta

- Documentación técnica y didáctica
- Amplia oferta de Aulas de Formación a precios exclusivos
- Completa oferta de cursos dirigida al colectivo docente
- Apoyo para el desarrollo de sus proyectos, así como libros técnicos
- Soluciones completas didácticas de nuestros partner para sus clases
- Interlocutor personal para un asesoramiento personalizado

Material didáctico para sus cursos



Aproveche nuestro amplio know-how industrial para preparar sus cursos de forma eficiente y orientada a la práctica. Ponemos a su disposición más de 100 documentos didácticos gratuitos preparados expresamente para la formación inicial en el campo de la automatización y los accionamientos, totalmente adaptados a los planes de estudio y enseñanza y que se pueden utilizar perfectamente en combinación con nuestros paquetes para instructores. En ellos se tratan todos los aspectos de una solución industrial moderna: instalación, configuración, programación y puesta en marcha. Todo el material, incluidos los proyectos, puede adaptarse a sus requisitos de forma individualizada.

Aquí destacamos:

- Los nuevos documentos didácticos sobre SIMATIC PCS permiten impartir los conocimientos básicos de PCS 7 en escuelas superiores en un plazo de aprox. 60 horas (= 1 semestre) usando una simulación de planta, teniendo por tanto un carácter muy práctico.

- Los nuevos documentos didácticos sobre el TIA Portal para SIMATIC S7-1500 / S7-1200 / S7-300 están disponibles en alemán, inglés, español, francés, italiano, chino y portugués para su descarga.

www.siemens.com/sce/curriculumus

Soluciones para Formación destinados a cursos prácticos



Con nuestros paquetes para Formación SCE, le proporcionamos un conjunto de componentes industriales originales pertenecientes a la tecnología de automatización y accionamientos que satisfacen perfectamente sus necesidades y que podrá emplear fácilmente en las clases lectivas. De este modo se beneficiará de unos paquetes de software y hardware novedosos y flexibles.

En la actualidad ofrecemos más de 80 paquetes para instructores SCE que incluyen todos los accesorios. Estos paquetes cubren tanto el ámbito de la automatización manufacturera como el de la automatización de procesos. Con ellos todas las materias referentes a la tecnología de automatización pueden impartirse de forma económica.

Soluciones para Formación sobre:

- Iniciación a la automatización con controlador lógico programable LOGO!
- Tecnología de control PLC con hardware SIMATIC S7 y software STEP 7 (S7-1500, S7-1200, S7-300 y TIA Portal)
- Interfaces hombre-máquina con SIMATIC HMI
- Redes industriales mediante sistemas de bus con SIMATIC NET (PROFINET, PROFIBUS, IO-Link)
- Sensores con VISION, RFID y SIWAREX
- Automatización de procesos con SIMATIC PCS 7
- Accionamientos en red con SINAMICS/SIMOTION
- Analizador de red SENTRON PAC 4200
- Sistema de gestión de motores SIMOCODE
- Programación CNC con SinuTrain

Información importante para el pedido:

Los Paquetes para Formación SCE podrán ser adquiridos únicamente por Escuelas Universitarias, Institutos de Formación Profesional Reglada y Ocupacional.

Será requisito para beneficiarse de dichos precios, el adjuntar junto a su pedido del Acuerdo de Licencia SCE. Podrá solicitar el mismo a su contacto habitual en Siemens o bien descargarlo de nuestra web para Centros educativos.

www.siemens.com/sce/tp

Anexo

Siemens Automation Cooperates with Education

Simplifique la formación en automatización

Apoyo único para profesores y alumnos en centros educativos (continuación)

Cursos sobre Automatización y Accionamientos



Aproveche nuestros excelentes conocimientos como líder tecnológico. Ofrecemos a escala mundial una amplia oferta de cursos técnicos sobre tecnologías de automatización y accionamientos. Ellos le apoyarán en la transmisión práctica de conocimientos relacionados con productos y sistemas; además son conformes con los planes didácticos y están ordenados por materias. Para escuelas superiores ofrecemos cursos temáticos en formato compacto.

Nuestra oferta es totalmente modular, lo que le permitirá ajustar su formación en base a sus planes de estudio. El conjunto de módulos están basados en nuestro concepto Totally Integrated Automation (TIA). Nuestras Soluciones para Formación, son un complemento idóneo para la impartición de esta formación.

Todos los cursos sobre accionamientos o PLC se basan en la tecnología más actual. De esta forma podrá preparar perfectamente a los graduados para su futura vida profesional.

Toda nuestra oferta la tiene disponible en:

www.siemens.com/sce/courses

Asistencia para sus proyectos/libros técnicos



La tecnología de automatización y accionamientos evoluciona a un ritmo vertiginoso. Por ello, el tema del Servicio técnico y asistencia desempeña un papel fundamental.

Le apoyamos, prestándole asesoramiento y asistencia con proyectos concretos, a través de su interlocutor SCE personal, así como de nuestro Servicio técnico y asistencia regional.

También prestamos nuestra colaboración a autores especializados, brindándoles nuestros conocimientos y prestándoles un asesoramiento y una asistencia técnicos intensivos. Además, en la web les ofrecemos una relación de aquellos libros técnicos sobre automatización que estimamos pueden resultar de su interés.

www.siemens.com/sce/contact

www.siemens.com/sce/books

Soluciones para Formación



Le ofrecemos una amplia oferta de equipamiento didáctico para la impartición de sus cursos, a precios exclusivos para Centros Docentes. Con el material didáctico, dispondrá de una amplia selección de modelos de ejercicios y enseñanza que podrá emplear a nivel teórico o práctico.

Estos modelos están basados en nuestras Soluciones para Formación, con lo que se ahorrará tener que elaborar componentes individuales. De este modo le ayudarán a impartir el curso encargado de forma sencilla y eficaz.

www.siemens.com/sce/partner

Interlocutores para su asesoramiento personalizado

En nuestra web encontrará sus interlocutores SCE personales que le asistirá en todas las consultas relativas a la oferta SCE.

En caso de que no exista ningún interlocutor SCE para su país, ruego se ponga en contacto con la oficina local de Siemens

www.siemens.com/sce/contact

SCE Support Finder para su consulta vía Internet

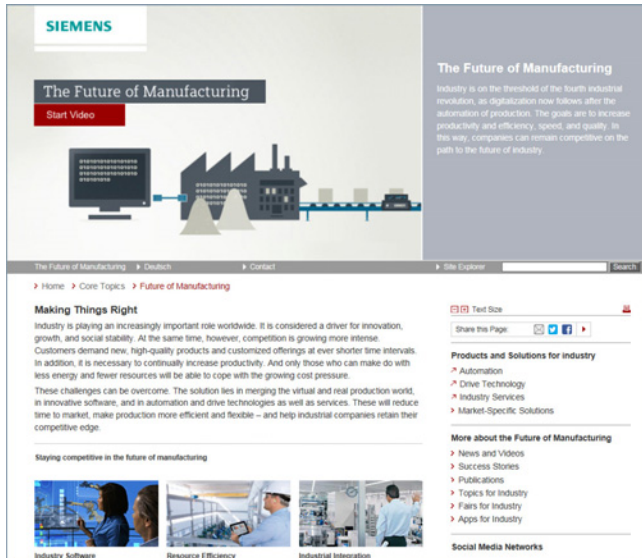
¿Se dedica usted a la formación y precisa asistencia sobre cualquier asunto sobre la automatización industrial? Envíenos su consulta:

www.siemens.com/sce/supportfinder

Descubre
SCE



El futuro de la industria en la Internet



Para planificar y configurar instalaciones y sistemas de automatización, es imprescindible tener conocimientos detallados sobre la gama de productos que se va a utilizar y los servicios disponibles. Es evidente que esta información siempre debe ser lo más actual posible.

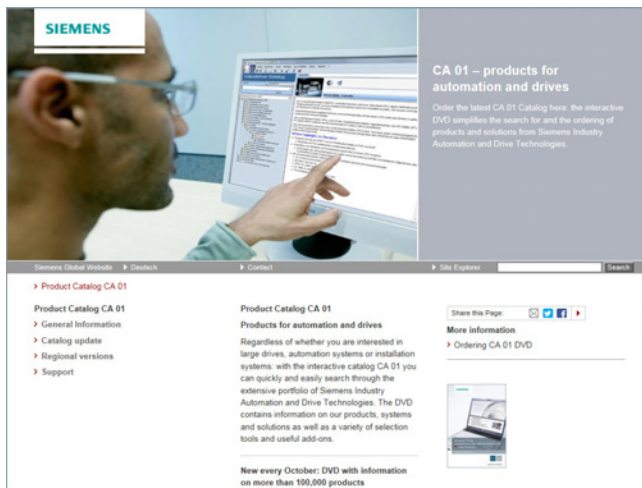
La industria está en el umbral de la cuarta revolución industrial. Tras la automatización pide paso la digitalización de la producción. El objetivo: aumentar la productividad y la eficiencia, la rapidez y la calidad. Para que las empresas puedan enfrentarse con éxito a las fuerzas competitivas del sector industrial del futuro.

En la web

www.siemens.com/industry

encontrará todo lo que precisa saber sobre la oferta de productos, sistemas y servicios.

Selección de productos con el catálogo interactivo CA 01 del área de automatización y accionamientos



Información detallada junto con cómodas funciones interactivas:

El catálogo interactivo CA 01, con más de 100.000 productos, proporciona una amplia visión general de la oferta de Siemens.

Aquí encontrará todo lo necesario para solucionar tareas de automatización, maniobra, instalación eléctrica y accionamiento. Todos los datos están integrados en un entorno intuitivo que facilita el trabajo.

Solicite el catálogo de productos CA 01 a su persona de contacto de ventas de Siemens o en el Centro de Información y Descargas:

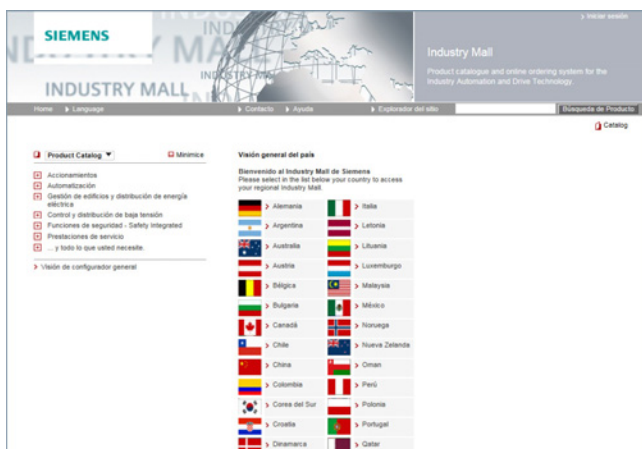
www.siemens.com/industry/infocenter

Para más información sobre el catálogo interactivo CA 01, visite la página web:

www.siemens.com/automation/ca01

o consulte el DVD.

Fácil selección y pedido en el Industry Mall



Industry Mall es la plataforma electrónica para pedidos de Siemens AG en Internet. Desde aquí se accede online a un amplio surtido de productos, expuestos de manera clara e informativa.

El intercambio de datos vía EDIFACT permite tramitar todo el proceso, desde la selección y el pedido hasta el seguimiento online del mismo (funciones de seguimiento y rastreo). También es posible comprobar la disponibilidad, calcular descuentos personalizados y elaborar ofertas.

Igualmente cuenta con otras numerosas funciones que le asistirán en todo momento. Así, por ejemplo, existen potentes funciones de búsqueda que facilitan la selección de los productos deseados. Además, hay configuradores con los que podrá configurar fácil y rápidamente componentes de productos y sistemas complejos. También tendrá a su disposición datos CAx.

Industry Mall se encuentra en la siguiente dirección de Internet:

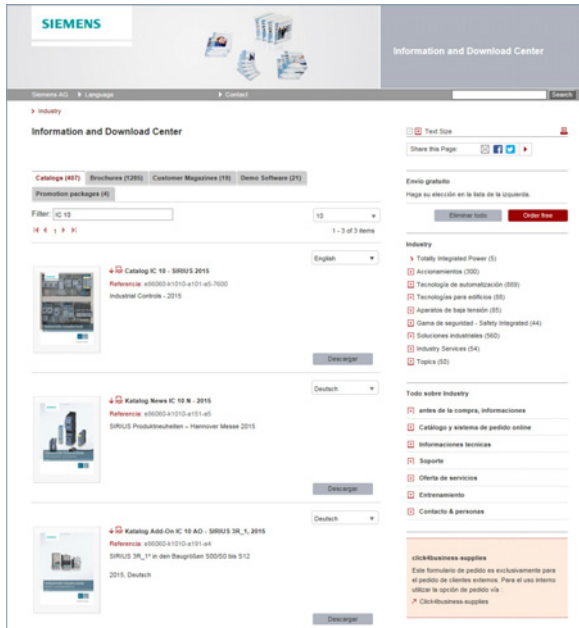
www.siemens.com/industrymall

Anexo

Servicios online

Centro de Información y Descargas, Redes sociales, Medios móviles

Descarga de catálogos



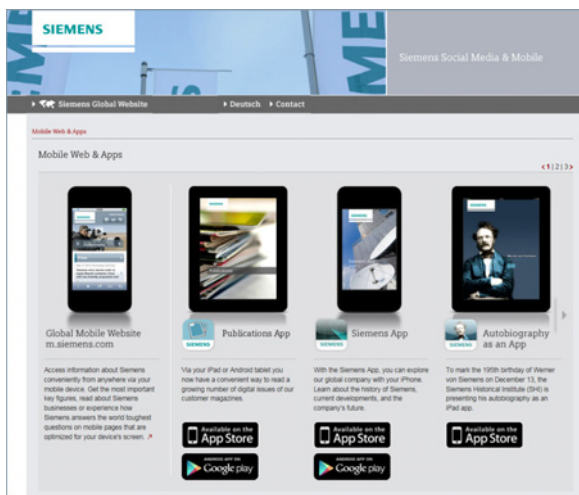
En el Centro de Información y Descargas encontrará, además de otros muchos documentos de gran utilidad, también los catálogos que se mencionan en la cara interior de la cubierta posterior de este catálogo. En dicho centro podrá descargar, sin necesidad de registrarse, los catálogos en formato PDF.

Los filtros que se pueden seleccionar encima del primer catálogo mostrado le ayudarán a refinar la búsqueda. Así, por ejemplo, al escribir "MD 3" encontrará tanto el catálogo MD 30.1 como el MD 31.1 y con "IC 10", tanto el catálogo IC 10 como también las correspondientes noticias o los complementos al mismo.

Visítenos en la página web:

www.siemens.com/industry/infocenter

Redes sociales y medios móviles



Siemens ofrece en las redes sociales una gran variedad de información, demostraciones de productos y servicios, la posibilidad de ponerse en contacto con otros clientes y empleados de Siemens y muchas otras cosas de gran utilidad. No se quede descolgado y participe en estas redes con cada vez mayor presencia mundial.

Encontrará información general sobre las actividades de Siemens en las redes sociales en:

www.siemens.com/socialmedia

Puede encontrar los accesos individuales en las páginas de productos:

www.siemens.com/automation o bien www.siemens.com/drives

Aquí encontrará todas las noticias relacionadas con el futuro de la industria. Mire los vídeos actuales e infórmese de los desarrollos más recientes de la industria:

www.siemens.com/future-of-manufacturing/news.html



Descubra el mundo "móvil" de Siemens.

Ofrecemos un número creciente de aplicaciones para su smartphone o tableta para las plataformas móviles más importantes. Encontrará la oferta actual de Siemens en la App Store (iOS) o en Google Play (Android):

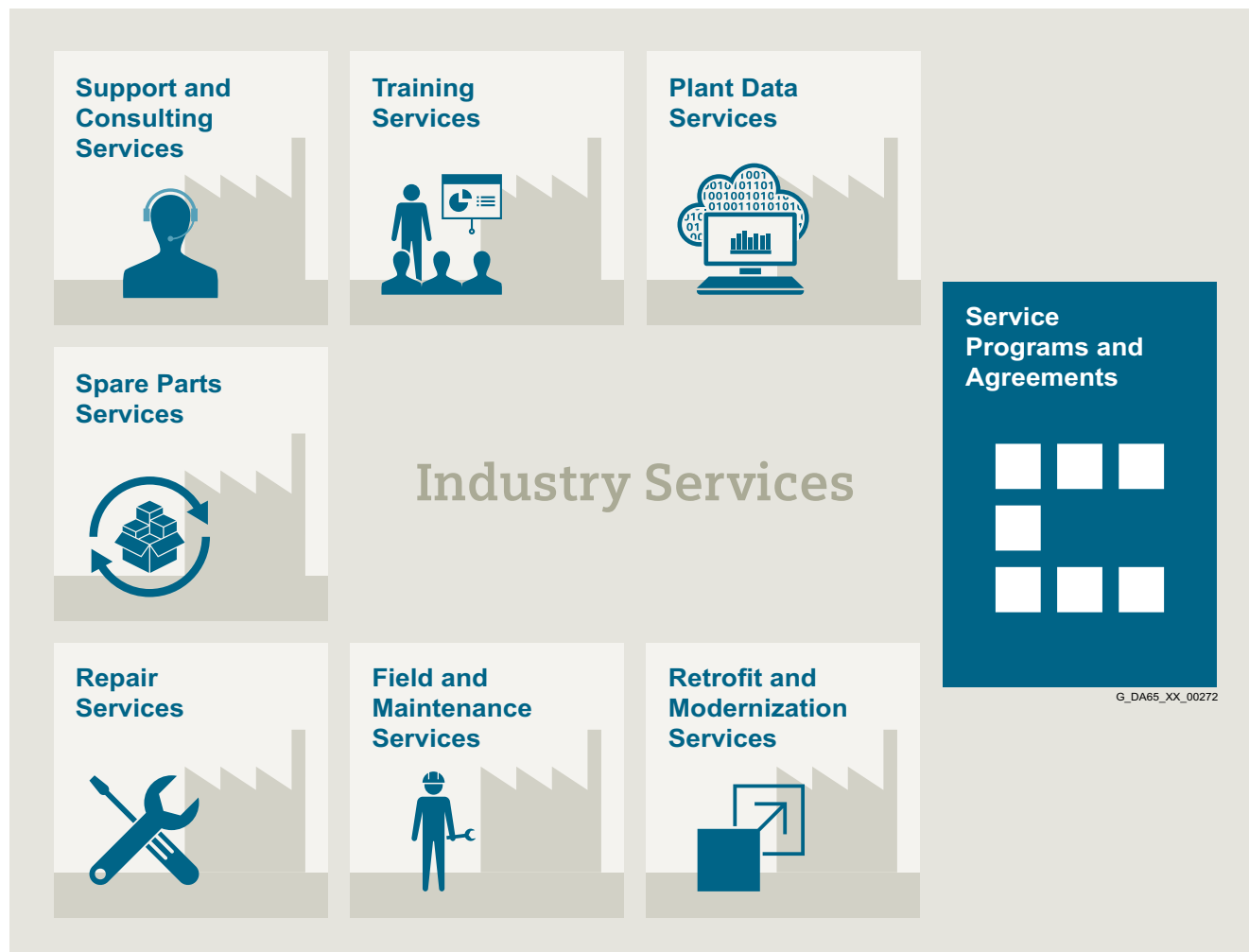
<https://itunes.apple.com/es/app/siemens/id452698392?mt=8>

<https://play.google.com/store/search?q=siemens>

Descubra, por ejemplo, con la app de Siemens la historia de la empresa, sus desarrollos actuales y su futuro. Todo ello con atractivas imágenes, interesantes informes y las notas de prensa más actuales.

Sinopsis

Libere todo el potencial, con servicios de Siemens



Incremente su rendimiento, con Industry Services

Optimizar la productividad de su equipo y operaciones puede ser todo un desafío, sobre todo cuando las condiciones del mercado cambian constantemente. La colaboración con nuestros expertos del servicio técnico facilita en gran medida esta tarea.

Nosotros entendemos los procesos específicos de su sector industrial y le prestamos los servicios necesarios para conseguir más fácilmente sus objetivos de negocio.

Usted puede contar con nosotros para potenciar al máximo el tiempo productivo y reducir al mínimo los tiempos muertos, incrementando la productividad y fiabilidad de las operaciones. Si sus operaciones deben cambiar rápidamente para responder a una nueva demanda o aprovechar una oportunidad de negocio, nuestros servicios le proporcionan la flexibilidad necesaria para adaptarse a ello. Naturalmente, prestamos sumo cuidado de que su producción esté protegida contra amenazas y ataques cibernéticos. Le ayudamos a mantener la mayor eficiencia posible en sus operaciones, como el consumo de energía y recursos, y a reducir el coste total de propiedad. Como pioneros que somos, le garantizamos que se beneficiará de las oportunidades que ofrece la digitalización y las técnicas de análisis avanzadas para mejorar la toma de decisiones: Puede estar seguro de que su planta aprovechará todo el potencial del que dispone y lo conservará durante toda su vida útil.

Confíe en nuestro equipo de ingenieros, técnicos y especialistas, todos ellos plenamente dedicados a su labor; ellos le proveerán los servicios que necesite, con seguridad, profesionalidad y en conformidad con todas las normas y legislaciones vigentes. Estamos con usted, allí donde nos necesite y siempre que nos necesite.

Anexo

Industry Services

Industry Services – Portfolio de servicios

Sinopsis

Plant Data Services



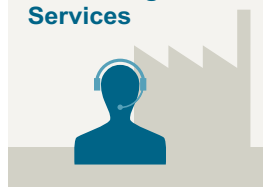
Haga transparentes sus procesos industriales para lograr mejoras en materia de productividad, disponibilidad de activos y eficiencia energética.

Se generan, filtran y traducen datos de producción usando técnicas de análisis inteligentes para mejorar la toma de decisiones.

Esto se hace considerando la seguridad de datos y protegiéndolos en todo momento contra amenazas y ataques cibernéticos.

www.industry.siemens.com/services/global/en/portfolio/plant-data-services/Pages/index.aspx

Support and Consulting Services



Industry Online Support sitio web con mucha información, ejemplos de aplicación, preguntas frecuentes (FAQ) y solicitudes de soporte.

Technical and Engineering Support para recibir consejos y respuestas a todas las consultas relacionadas con funcionalidad, manipulación y solución de averías.

Information & Consulting Services, por ejemplo, SIMATIC System Audit; claridad sobre el estado y la capacidad de servicio de su sistema de automatización o los Lifecycle Information Services; transparencia en el ciclo de vida de los productos de su planta.

www.industry.siemens.com/services/global/en/portfolio/support-consulting/Pages/index.aspx

Training Services



Desde los conocimientos básicos y avanzados hasta los especializados, en los cursos SITRAIN se adquieren destrezas y habilidades directamente del fabricante, abarcando toda la gama de productos y sistemas industriales de Siemens.

Los cursos SITRAIN están disponibles en cualquier parte del mundo, con más de 170 centros en más de 60 países que le ofrecerán el curso de formación que necesite.

www.industry.siemens.com/services/global/en/portfolio/training/Pages/index.aspx

Spare Parts Services



Disponibilidad mundial para un suministro rápido y cómodo de repuestos y, por tanto, disponibilidad óptima de la planta. Repuestos originales disponibles durante un período de hasta diez años. Expertos en logística se ocupan de las tareas de aprovisionamiento, transporte, despacho de aduanas, almacenamiento y gestión de pedidos. La fiabilidad de los procesos logísticos asegura la llegada a tiempo de los componentes a su destino.

Los servicios de optimización de activos le ayudan a trazar una estrategia de abastecimiento que permita reducir los costes de inversión y almacén y evite el riesgo de tener repuestos obsoletos.

www.industry.siemens.com/services/global/en/portfolio/spare_parts/Pages/index.aspx

Sinopsis (continuación)**Repair Services**

Se ofertan en el sitio y en centros de reparación regionales para un restablecimiento rápido de la funcionalidad del dispositivo averiado.

También se ofrecen servicios de reparación ampliados que incluyen un diagnóstico más profundo, medidas de reparación y también servicios de emergencia.

www.industry.siemens.com/services/global/en/portfolio/repair_services/Pages/index.aspx

Retrofit and Modernization Services

Proporciona una solución económica para la ampliación de plantas completas, optimización de sistemas o actualización de productos a la más moderna tecnología y software (p. ej. servicios de migración para sistemas de automatización).

Los expertos del servicio técnico asesoran al cliente en proyectos, desde su planificación hasta su puesta en marcha, y, si lo desea, durante toda su vida útil; por ejemplo, Retrofit for Integrated Drive Systems para una larga vida útil de sus máquinas y plantas.

www.industry.siemens.com/services/global/en/portfolio/retrofit-modernization/Pages/index.aspx

Field and Maintenance Services

Los especialistas de Siemens están disponibles a nivel global para prestar servicios profesionales de mantenimiento y servicio técnico, incluyendo puesta en marcha, test de funcionamiento, mantenimiento preventivo y reparación.

Todos los servicios pueden incluirse en contratos de servicio personalizados con tiempos de respuesta definidos de antemano o intervalos de mantenimiento fijos.

www.industry.siemens.com/services/global/en/portfolio/field_service/Pages/index.aspx

Service Programs and Agreements

Un programa o contrato de servicio técnico le permite agrupar fácilmente una amplia gama de servicios dentro de un marco contractual de anual o de varios años.

Usted elige los servicios que necesita para determinados requisitos o para tareas que no se pueden cubrir con las capacidades de mantenimiento de su empresa.

Los programas y acuerdos se pueden personalizar a modo de contratos basados en índices KPI y/o en el rendimiento.

www.industry.siemens.com/services/global/en/portfolio/service_programs/Pages/index.aspx

Anexo

Industry Services

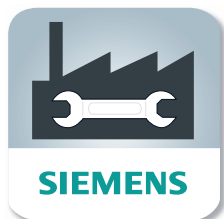
Online Support

Sinopsis



Online Support es un amplio sistema de información para todas las cuestiones relacionadas con productos, sistemas y soluciones que Siemens ha ido desarrollando a lo largo del tiempo para la industria. Con más de 300.000 documentos, ejemplos y herramientas, ofrece a los usuarios de productos de automatización y accionamiento una manera de encontrar información actualizada. El servicio de 24 h da acceso directo y centralizado a informaciones detalladas de productos y a numerosas soluciones con ejemplos de programación, configuración y aplicación.

App del Online Support



Con la app del Online Support se puede acceder, desde cualquier lugar y a cualquier hora, a más de 300.000 documentos que cubren todos los productos industriales de Siemens. Sea cual sea la ayuda que necesite, por ejemplo, para la ejecución de un proyecto, encontrar posibles fallos, ampliar el sistema o planificar una nueva máquina, con la app encontrará una solución.

Esta le da acceso a FAQ, manuales, certificados, curvas características, ejemplos de aplicación, notas relacionadas con algún producto (p. ej. anuncios de nuevos productos) e información sobre modelos sucesores en caso de que se descatalogue un determinado producto.

Basta con escanear el código impreso en el producto con la cámara del dispositivo móvil para ver de inmediato toda la información técnica disponible sobre él.

También se muestra información gráfica para CAx (modelo 3D, diagramas de circuitos o macros EPLAN). Esta información se puede reenviar por correo electrónico a su puesto de trabajo.

La función de búsqueda recopila artículos e información del producto y ayuda al usuario con una lista de sugerencias personalizadas. Con la app se pueden encontrar las páginas favoritas, es decir, artículos consultados con frecuencia, en "mySupport". También se pueden recibir noticias seleccionadas sobre nuevas funciones, artículos importantes o eventos en la sección de noticias ("News").

El contenido, en seis idiomas, se basa cada día más en recursos multimedia y ahora incluso está disponible en forma de app. El foro técnico ("Technical Forum") del Online Support brinda a los usuarios la oportunidad de compartir información con los demás. La opción de solicitud de soporte ("Support Request") se puede usar para contactar a los expertos del soporte técnico de Siemens. El último contenido, las actualizaciones de software, y las novedades a través de boletines y Twitter hace que los usuarios de Industry Services estén siempre al corriente de las últimas noticias.

www.siemens.com/industry/onlinesupport

Para información sobre nuestra app de asistencia online lea el código QR.



La app puede descargarla libremente de Apple App Store (iOS) o de Google Play (Android).

<https://support.industry.siemens.com/cs/ww/es/sc/2067>

Numerics

200-900 V DC / 24 V DC/20 A.....	9/31
24 V DC / 12 V DC/2,5 A.....	9/29
48-110 V DC / 24 V DC/2 A	9/27
48-220 V DC / 24 V DC/0,375 A.....	9/25

A

Accesorios	12/2
------------------	------

C

Campos de aplicación especiales	9/33, 9/36
Carga de baterías.....	9/16, 9/18
Carga de baterías con SITOP.....	15/12
Centro de Información y Descargas, Redes sociales, Medios móviles	16/8
Certificados	15/19
Condiciones de venta y suministro.....	16/18
Conexión en paralelo.....	15/10
Conexión en serie para aumentar la tensión	15/11
Convertidor DC/DC.....	9/25, 9/27, 9/29, 9/31

D

Datos de red, conexión lado red	15/5
Detalles técnicos e configuración	15/1

F

Formatos especiales, aplicaciones especiales	9/1
Fuentes de alimentación en general	15/2
Fuentes de alimentación ininterrumpida / SITOP UPS DC	11/1
Fuentes de alimentación para AS-Interface	14/1
Fuentes de alimentación SIPLUS, Datos de pedido	13/3
Fuentes de alimentación SIPLUS, Sinopsis	13/2

G

Grado de protección elevado.....	9/11, 9/14
----------------------------------	------------

I

Indicaciones montaje/superficies de montaje/posib. de fijación	15/9
Índice de referencias.....	16/15
Informaciones y posibilidades de pedido en Internet y DVD	16/7
Industry Services.....	16/9
Industry Services – Portfolio de servicios.....	16/10

L

Limitador de corriente de cierre	10/12
LOGO!Power	3/1

M

Módulo de corte selectivo	10/6
Módulo de redundancia	10/3
Módulo de respaldo	10/10
Módulos de ampliación	10/1
Módulos de batería DC-USV	11/28
Módulos de batería SITOP UPS1100	11/18
Módulos UPS DC SITOP UPS1600	11/10
Monofásica, 12 V DC.....	2/3, 3/6, 5/3
Monofásica, 12 V DC (PSU100D).....	9/4
Monofásica, 15 V DC.....	3/9
Monofásica, 2 x 15 V DC (SITOP dual)	9/21
Monofásica, 24 V DC.....	2/6, 3/12, 4/2, 5/7, 6/3, 9/33
Monofásica, 24 V DC (para S7-1200)	8/9
Monofásica, 24 V DC (para S7-1500 y ET 200MP)	8/11
Monofásica, 24 V DC (para S7-300 y ET 200M)	8/3
Monofásica, 24 V DC (PSU100D).....	9/7
Monofásica, 24 V DC (SITOP PSU100P, IP67)	9/11
Monofásica, 30 V DC (sin desacoplamiento de datos).....	14/3
Monofásica, 3-52 V DC (SITOP flexi 120 W)	9/23
Monofásica, 5 V DC.....	3/3
Monofásicas y bifásicas, 24 V DC	6/8
Monofásica / Monofásica-bifásica / DC, AS-i 30 V (con desacoplamientos de datos)	14/2
Montaje mural	9/3, 9/4, 9/7

Anexo

Índice alfabético

N		T	
Normas y aprobaciones	15/18	Tablas de selección para fuentes de alimentación	1/6
Notas.....	16/17	Tensiones de salida alternativas	9/21, 9/23
O		Trifásica, 12 V DC	9/16
Online Services.....	16/7	Trifásica, 24 V DC	5/13, 6/13, 9/18
Online Support.....	16/12	Trifásica, 24 V DC (ET200pro PS, IP67)	8/14
P		Trifásica, 24 V DC (para ET200pro).....	9/14
Persona de contacto en Industry.....	16/4	Trifásica, 24 V DC (SITOP PSU300E)	9/36
Persona de contacto en Siemens.....	16/3	Trifásica, 36 V DC	6/17
Posibles perturbaciones de la red y sus causas.....	15/8	Trifásica, 48 V DC	6/19
Protección de circuitos de alimentación de 24 V y selectividad	15/13	Trifásicas, módulos base 24 V DC (PSU8600)	7/5
R		U	
Reglamentos de exportación.....	16/18	UPS DC con condensadores	11/3
S		UPS DC con módulos de batería	11/10, 11/18, 11/22, 11/28
Siemens Automation Cooperates with Education.....	16/5, 16/6	V	
Siemens Partner Program	16/4	Versiones personalizadas de SITOP	1/8
Siemens Training.....	16/2	Vista general de la gama de productos	1/3
Simplique la formación en automatización.....	16/5		
Sistema modular, módulo de ampliación de salidas (CNX8600)	7/10		
Sistema modular, módulo de respaldo (BUF8600).....	7/13		
SITOP compact.....	2/1		
SITOP DC-USV	11/22		
SITOP lite	4/1		
SITOP modular.....	6/1		
SITOP modular, sistema de alimentación PSU8600	7/1		
SITOP nel design SIMATIC	8/1		
SITOP Selection Tool	1/4		
SITOP smart.....	5/1		

3RK1

3RK1901-1DE12-1AA0	14/4
3RK1901-1DE22-1AA0	14/4
3RK1901-1DG12-1AA0	14/4
3RK1901-1DG22-1AA0	14/4
3RK1901-3MA00	14/4
3RK1901-3MB00	14/4
3RK1902-0CJ0	8/16, 9/15
3RK1902-0CK00	8/16, 9/15
3RK1911-2BE30	8/16, 9/15
3RK1911-2BF10	8/16, 9/15
3RK7271-1AA30-0AA0	14/4

3RT1

3RT1900-1SB20	5/16, 6/7, 6/12, 6/16, 6/18, 6/22, 7/9, 7/12, 7/14, 9/32, 10/5, 10/9, 10/11, 12/2
---------------------	---

3RX9

3RX9501-0BA00	14/2
3RX9501-1BA00	14/2
3RX9501-2BA00	14/2
3RX9502-0BA00	14/2
3RX9503-0BA00	14/2
3RX9511-0AA00	14/4
3RX9512-0AA00	14/4
3RX9513-0AA00	14/4

6AG1

6AG1305-1BA80-2AA0	13/3
6AG1307-1EA01-7AA0	13/3
6AG1307-1KA02-7AA0	13/3
6AG1331-1SH03-7AA0	13/3
6AG1332-1SH43-7AA0	13/3
6AG1332-1SH52-7AA0	13/3
6AG1332-1SH71-4AA0	13/3
6AG1332-1SH71-7AA0	13/3
6AG1332-4BA00-7AA0	13/3
6AG1333-4BA00-7AA0	13/3
6AG1333-3BA10-7AA0	13/3
6AG1334-2BA20-4AA0	13/3
6AG1334-3BA10-7AA0	13/3
6AG1337-3BA00-4AA0	13/3
6AG1337-3BA00-7AA0	13/3
6AG1434-2BA10-7AA0	13/3
6AG1436-2BA10-7AA0	13/3
6AG1437-3BA10-7AA0	13/3
6AG1505-0KA00-7AB0	13/3
6AG1505-0RA00-7AB0	13/3
6AG1507-0RA00-7AB0	13/3
6AG1931-2BA00-3AA0	13/4
6AG1931-2EC21-2AA0	13/4
6AG1931-2FC21-7AA0	13/4
6AG1961-2BA31-7AA0	13/4
6AG1961-2BA41-7AA0	13/4
6AG1961-3BA01-7AA0	13/4
6AG1961-3BA10-6AA0	13/4
6AG1961-3BA10-7AA0	13/4
6AG1961-3BA21-4AX0	13/4
6AG1961-3BA21-7AX0	13/4

6EP1

6EP1311-1SH03	3/5
6EP1311-1SH13	3/5
6EP1321-1LD00	9/6
6EP1321-1SH03	3/8
6EP1321-5BA00	2/5
6EP1322-1LD00	9/6
6EP1322-1SH03	3/8
6EP1322-2BA00	5/6
6EP1322-5BA10	2/5
6EP1323-2BA00	5/6
6EP1331-1LD00	9/10
6EP1331-1SH03	3/16
6EP1331-5BA00	2/12
6EP1331-5BA10	2/12
6EP1332-1LB00	4/6
6EP1332-1LD00	9/10
6EP1332-1LD10	9/10
6EP1332-1SH43	3/16
6EP1332-1SH52	3/16
6EP1332-1SH71	8/10
6EP1332-2BA20	5/12
6EP1332-4BA00	8/13
6EP1332-5BA00	2/12
6EP1332-5BA10	2/12
6EP1332-5BA20	2/12
6EP1333-1AL12	9/35
6EP1333-1LB00	4/6
6EP1333-1LD00	9/10
6EP1333-2BA20	5/12
6EP1333-3BA10	6/12
6EP1333-3BA10-8AC0	6/12
6EP1333-4BA00	8/13
6EP1333-7CA00	9/13
6EP1334-1AL12	9/35
6EP1334-1LB00	4/6
6EP1334-1LD00	9/10
6EP1334-2BA20	5/12
6EP1334-3BA10	6/12
6EP1334-3BA10-8AB0	6/12
6EP1334-7CA00	9/13
6EP1336-2BA10	5/12
6EP1336-3BA10	6/7
6EP1337-3BA00	6/7
6EP1351-1SH03	3/11
6EP1352-1SH03	3/11
6EP1353-0AA00	9/22
6EP1353-2BA00	9/24
6EP1433-0AA00	9/37
6EP1433-2BA20	5/16
6EP1434-2BA20	5/16
6EP1436-2BA10	5/16
6EP1437-2BA20	5/16
6EP1437-3BA10	6/16
6EP1437-3BA20	9/20
6EP1456-3BA00	6/22
6EP1457-3BA00	6/22

Anexo

Índice de referencias

6EP1 (Fortsetzung)

6EP1536-3AA00.....	9/32
6EP1621-2BA00.....	9/30
6EP1731-2BA00.....	9/26
6EP1732-0AA00.....	9/28
6EP1931-2DC21.....	11/27
6EP1931-2DC31.....	11/27
6EP1931-2DC42.....	11/27
6EP1931-2EC21.....	11/27
6EP1931-2EC31.....	11/27
6EP1931-2EC42.....	11/27
6EP1931-2FC21.....	11/27
6EP1931-2FC42.....	11/27
6EP1933-2EC41.....	11/9
6EP1933-2EC51.....	11/9
6EP1933-2NC01.....	11/9
6EP1933-2NC11.....	11/9
6EP1935-5PG01.....	11/9
6EP1935-6MC01.....	11/30
6EP1935-6MD11.....	11/30
6EP1935-6MD31.....	11/30
6EP1935-6ME21.....	11/30
6EP1935-6MF01.....	11/30
6EP1961-2BA00.....	10/9
6EP1961-2BA11.....	2/12, 3/16, 4/6, 5/12, 5/16, 6/7, 6/12, 6/16, 10/9
6EP1961-2BA21.....	4/6, 5/12, 5/16, 6/7, 6/12, 6/16, 10/9
6EP1961-2BA31.....	2/12, 3/16, 4/6, 5/12, 5/16, 6/7, 6/12, 6/16, 10/9
6EP1961-2BA41.....	4/6, 5/12, 5/16, 6/7, 6/12, 6/16, 10/9
6EP1961-3BA01.....	5/12, 5/16, 6/7, 6/12, 6/16, 10/11
6EP1961-3BA10.....	6/7, 12/2
6EP1961-3BA21.....	5/12, 5/16, 6/7, 6/12, 6/16, 10/5
6EP1962-2BA00.....	2/12, 3/16, 4/6, 5/12, 5/16, 6/7, 6/12, 6/16, 10/5
6EP1964-2BA00.....	2/12, 3/16, 4/6, 5/12, 5/16, 6/7, 6/12, 6/16, 10/5
6EP1967-2AA00.....	10/12
6EP1971-1AA01.....	9/35
6EP1971-1BA00.....	8/8, 12/2
6EP1971-2BA00.....	12/2
6EP1971-5BA00.....	2/5, 2/12
6EP1975-2ES00.....	11/9, 12/2

6EP3

6EP3333-8SB00-0AY0.....	6/7
6EP3334-8SB00-0AY0.....	6/7
6EP3424-8UB00-0AY0.....	9/17
6EP3436-8MB00-2CY0.....	7/9
6EP3436-8SB00-0AY0.....	6/16
6EP3436-8SB00-2AY0.....	7/9
6EP3436-8UB00-0AY0.....	9/20
6EP3437-8MB00-2CY0.....	7/9
6EP3437-8SB00-2AY0.....	7/9
6EP3446-8SB10-0AY0.....	6/18

6EP4

6EP4131-0GB00-0AY0.....	11/21
6EP4132-0GB00-0AY0.....	11/21
6EP4133-0GB00-0AY0.....	11/21
6EP4133-0JB00-0AY0.....	11/21
6EP4134-0GB00-0AY0.....	11/21
6EP4134-3AB00-0AY0.....	11/17
6EP4134-3AB00-1AY0.....	11/17
6EP4134-3AB00-2AY0.....	11/17
6EP4135-0GB00-0AY0.....	11/21
6EP4136-3AB00-0AY0.....	11/17
6EP4136-3AB00-1AY0.....	11/17
6EP4136-3AB00-2AY0.....	11/17
6EP4137-3AB00-0AY0.....	11/17
6EP4137-3AB00-1AY0.....	11/17
6EP4137-3AB00-2AY0.....	11/17
6EP4293-8HB00-0XY0.....	7/9, 7/14
6EP4295-8HB00-0XY0.....	7/9, 7/14
6EP4297-8HB00-0XY0.....	7/9, 7/14
6EP4297-8HB10-0XY0.....	7/9, 7/14
6EP4436-8XB00-0CY0.....	7/9, 7/12
6EP4437-8XB00-0CY0.....	7/9, 7/12

6ES7

6ES7148-4PC00-0HA0.....	8/16, 9/15
6ES7305-1BA80-0AA0.....	8/8
6ES7307-1BA01-0AA0.....	8/8
6ES7307-1EA01-0AA0.....	8/8
6ES7307-1EA80-0AA0.....	8/8
6ES7307-1KA02-0AA0.....	8/8
6ES7390-6BA00-0AA0.....	8/8, 12/2
6ES7590-8AA00-0AA0.....	8/13

Anexo

Condiciones de venta y suministro

1. Disposiciones generales

Usando este catálogo podrá adquirir de Siemens Aktiengesellschaft los productos (hardware y software) en él descritos ateniéndose a las presentes condiciones de venta y suministro (en lo sucesivo: CVS). Tenga en cuenta que el volumen, la calidad y las condiciones de los suministros y servicios (software incluido) que proporcionan las unidades y sociedades regionales de Siemens con sede fuera de Alemania se rigen exclusivamente por las Condiciones Generales de la respectiva unidad o sociedad regional de Siemens con sede fuera de Alemania. Estas CVS tendrán validez únicamente para los pedidos realizados a Siemens Aktiengesellschaft, Alemania.

1.1 Para clientes con sede comercial en Alemania

Para clientes con sede comercial en Alemania tras estas CVS registrarán

- las "Condiciones Generales de Pago"¹⁾ y
- para productos de software, las "Condiciones Generales para la Cesión de Software para Automatización y Accionamientos a titulares de una licencia domiciliados en Alemania"¹⁾ y
- para otros suministros y prestaciones las "Condiciones Generales de Suministro para Productos y Servicios de la Industria Eléctrica y Electrónica"¹⁾.

1.2 Para clientes con sede fuera de Alemania

Para clientes con sede comercial fuera de Alemania tras estas CVS registrarán

- las "Condiciones Generales de Pago"¹⁾ y
- para productos de software las "Condiciones Generales para la Cesión de Software para Automatización y Accionamientos destinados a titulares de licencia con sede fuera de Alemania"¹⁾ y
- para otros suministros y prestaciones las "Condiciones Generales de Suministro de Siemens Industry para clientes con sede fuera de Alemania"¹⁾.

2. Precios

Los precios se aplicarán en € (euros), en el punto de suministro, excluido el empaquetado.

Los precios no incluyen el impuesto sobre el volumen de ventas (impuesto sobre el valor añadido, IVA). Dicho impuesto se calcula por separado según las disposiciones legales aplicando el porcentaje pertinente en cada caso.

Nos reservamos el derecho de modificar los precios; al momento del suministro se facturará el precio en vigor correspondiente.

Con el fin de compensar los precios fluctuantes de materias primas (por ejemplo la plata, el cobre, el aluminio, el plomo, el oro, el disprosio y el neodimio), a los productos que contengan estas materias primas se les aplicarán recargos en base a la cotización diaria con ayuda del llamado factor metal. Además del precio de un producto, se aplicará un recargo por la materia prima correspondiente siempre que se sobrepase la cotización básica de la materia prima en cuestión.

Del factor metal del producto en cuestión debe deducirse, para qué materias primas, a partir de qué cotización básica y con qué método de cálculo deben aplicarse los recargos por metales de forma adicional a los precios de los productos.

Se puede descargar una explicación detallada del factor metal en

www.siemens.com/automation/salesmaterial-as/catalog/en/terms_of_trade_en.pdf

Para calcular el recargo (excepto en el caso del disprosio y del neodimio) se aplicará la cotización del día anterior a la llegada del pedido o de su solicitud de entrega para el cálculo del recargo.

Para calcular el recargo para disprosio y neodimio ("tierras raras") se aplicará para cada pedido la correspondiente cotización media trimestral del trimestre anterior a la llegada del pedido o de su solicitud de entrega con un periodo de transición de un mes (encontrará los detalles en la explicación mencionada más arriba del factor metal).

3. Condiciones adicionales

Las dimensiones están dadas en mm. En Alemania, las indicaciones en pulgadas (inch) sólo son aplicables para la exportación conforme se especifica en la "Ley sobre unidades en la metrología".

Las ilustraciones no son vinculantes.

Siempre que no se especifique algo diferente en las páginas de este catálogo, nos reservamos el derecho a introducir modificaciones, especialmente en lo que respecta a los valores, medidas y pesos indicados.

4. Reglamentos de exportación

El cumplimiento del contrato por nuestra parte está sujeto a la condición de que no se vea obstaculizado por ninguna norma nacional o internacional prevista en las legislaciones por las que se rigen las transacciones internacionales ni por ningún embargo y/o cualquier otro tipo de sanción.

La exportación de los productos de este catálogo puede estar sujeta a la obtención de un permiso al efecto. En la información adjunta al suministro identificamos qué exige permiso de acuerdo a las listas de exportación alemanas, europeas y estadounidenses. Los artículos identificados con "AL" diferente de "N" están sujetos a permiso obligatorio de exportación europeo o alemán si son exportados de la Unión Europea. Los artículos identificados con "ECCN" diferente de "N" están sujetos al permiso de reexportación estadounidense.

En nuestro sistema de catálogos en línea "Industry Mall" también podrá consultar previamente los códigos de exportación en la correspondiente descripción de los productos. Sin embargo, lo fundamental son los códigos de exportación "AL" y "ECCN" indicados en las confirmaciones de pedido, los talones de entrega y las facturas.

El permiso de exportación puede ser obligatorio incluso sin mediar identificación o la identificación "AL:N" o "ECCN:N", entre otros por el paradero definitivo y el uso previsto de las mercancías.

La entrega a terceros, tanto en el propio país como en el extranjero, de las mercancías suministradas por nosotros (hardware y/o software y/o tecnología, así como la documentación pertinente, sea cual sea el modo de puesta a disposición) o de los productos y servicios prestados (incluido el soporte técnico de todo tipo) exige de su parte el cumplimiento del reglamento vigente en cada caso según las leyes nacionales e internacionales de control de exportación y reexportación.

Siempre que resulte necesaria para controles de exportación, y una vez solicitada, nos facilitará en el acto toda la información relacionada con el consignatario final, el paradero definitivo y el uso previsto de las mercancías suministradas por nosotros y los productos y servicios prestados, así como las restricciones al control de exportaciones vigentes en dicho caso.

Los productos expuestos en este catálogo pueden estar sujetos a los reglamentos de exportación europeos/alemanes y/o estadounidenses. De ahí que toda exportación sujeta a permiso requiera el consentimiento de las autoridades competentes.

Sujeto a cambios sin previo aviso; no nos responsabilizamos de posibles errores.

¹⁾ Se puede descargar el texto de las Condiciones de Contrato de Siemens AG en www.siemens.com/automation/salesmaterial-as/catalog/en/terms_of_trade_en.pdf

Para pedirlos, contacte con su oficina de Siemens. Direcciones: www.siemens.com/automation/partner

Catálogo interactivo en DVD Productos para automatización y accionamientos	<i>Catálogo</i> CA 01	SIRIUS Control Industrial (Productos y sistemas seleccionados del catálogo IC 10)	<i>Catálogo</i> IC 90
Alimentación Fuentes de alimentación SITOP	KT 10.1	Comunicación industrial • Contactores y combinaciones de contactores • Arrancadores suaves y aparellaje estático • Aparatos de protección • Derivaciones a motor y arrancadores de motor para la aplicación en armarios eléctricos • Arrancadores de motor para la aplicación en campo, grado de protección elevado • Aparatos de vigilancia y de mando • Detectores • Aparatos de mando y señalización • Transformadores y fuentes de alimentación • Parametrización, configuración y visualización para SIRIUS	
Aparatura de baja tensión y material de instalación SENTRON Protección, maniobra, medida y vigilancia ALPHA Sistemas de distribución SIVACON S4 Armarios de distribución para baja tensión SIVACON 8PS Sistemas de canalizaciones eléctricas prefabricadas CD-K, BD01, BD2 hasta 1250 A	LV 10.1 LV 51 LV 56 LV 70	Sistemas de accionamientos SINAMICS G130 Convertidores en chasis SINAMICS G150 Convertidores en armario Convertidores SINAMICS para accionamientos monoeje y motores SIMOTICS <i>Digital: Convertidores de frecuencia MICROMASTER 420/430/440</i>	D 11 D 31 DA 51.2
Instrumentación de procesos y analítica <i>Digital: Instrumentación de campo para la automatización de procesos</i> <i>Digital: Productos para la tecnología de pesaje</i> <i>Digital: Instrumentos para analítica de procesos</i>	FI 01 WT 10 AP 01	<i>Nota:</i> <i>Otros catálogos sobre sistema de accionamiento SINAMICS y motores SIMOTICS con SINUMERIK y SIMOTION los encontrará bajo Motion Control</i>	
Motion Control SINUMERIK 840 Equipamientos para máquinas-herramienta	NC 62	Sistemas de automatización SIMATIC Productos para Totally Integrated Automation <i>Digital: Sistema de control de procesos SIMATIC PCS 7</i> • Componentes del sistema • Componentes tecnológicos <i>Digital: Add-Ons para el sistema de control de procesos SIMATIC PCS 7</i>	ST 70 ST PCS 7 ST PCS 7 T ST PCS 7 AO
SIMATIC HMI / PC-based Automation Sistemas para manejo y visualización/PC-based Automation	ST 80/ ST PC		
SIMATIC Ident Sistemas industriales de identificación	ID 10		
SIMATIC NET Comunicación industrial	IK PI		

Digital: Estos catálogos solo están disponibles en formato PDF.

Download-Center

Los catálogos están disponibles en Internet en formato PDF:
www.siemens.com/industry/infocenter

Allí encontrará más catálogos en otros idiomas.

Tenga en cuenta lo indicado en la sección "Descarga de catálogos" en la página "Online Services" del anexo de este catálogo.

Información de seguridad

Siemens ofrece productos y soluciones con funciones de seguridad industrial con el objetivo de hacer más seguro el funcionamiento de instalaciones, sistemas, máquinas y redes.

Para proteger las instalaciones, los sistemas, las máquinas y las redes de amenazas cibernéticas, es necesario implementar (y mantener continuamente) un concepto de seguridad industrial integral que sea conforme a la tecnología más avanzada. Los productos y las soluciones de Siemens constituyen únicamente una parte de este concepto.

El cliente es responsable de impedir el acceso no autorizado a sus instalaciones, sistemas, máquinas y redes. Los sistemas, las máquinas y los componentes solo deben estar conectados a la red corporativa o a Internet cuando y en la medida que sea necesario y siempre que se hayan tomado las medidas de protección adecuadas (p. ej. uso de cortafuegos y segmentación de la red).

Adicionalmente, deberán observarse las recomendaciones de Siemens en cuanto a las medidas de protección correspondientes. Encontrará más información sobre seguridad industrial en <http://www.siemens.com/industrialsecurity>.

Los productos y las soluciones de Siemens están sometidos a un desarrollo constante con el fin de mejorar todavía más su seguridad. Siemens recomienda expresamente realizar actualizaciones en cuanto estén disponibles y utilizar únicamente las últimas versiones de los productos. El uso de versiones anteriores o que ya no se soportan puede aumentar el riesgo de amenazas cibernéticas. Para mantenerse informado de las actualizaciones de productos, recomendamos que se suscriba al Siemens Industrial Security RSS Feed en <http://www.siemens.com/industrialsecurity>.

Este catálogo contiene sólo descripciones generales o prestaciones que en el caso de aplicación concreta pueden no coincidir exactamente con lo descrito, o bien haber sido modificadas como consecuencia de un ulterior desarrollo del producto. Por ello, la presencia de las prestaciones deseadas sólo será vinculante si se ha estipulado expresamente al concluir el contrato. Reservada la posibilidad de suministro y modificaciones técnicas. Todos los nombres de productos pueden ser marcas registradas o nombres protegidos de Siemens AG u otras empresas proveedoras cuyas cuyo uso por terceros para sus fines puede violar los derechos de sus titulares.

Siemens AG
Process Industries and Drives
Industrial Automation
Postfach 48 48
90026 NÜRNBERG
ALEMANIA

Sujeto a cambios sin previo aviso
Referencia E86060-K2410-A101-B2-7800
W-FPN6Z-PD-PAK14 / Dispo 10001
KG 0716 2. S 248 Es / IWI TSTP
Printed in Germany
© Siemens AG 2016

www.siemens.com/automation

Valor: 3,00 €

Fluitronic

Córdoba
Calle Gabriel Ramos Bejarano
Parc. 119-C, P.I. Las Quemadas
14014 Córdoba
Tel: 957 326 200
info@fluitronic.es

Sevilla
Avda. Arquitectura, 1 Torre 6 Pta 4 Mod 1
Parque Empresarial "Torneo"
41015 Sevilla
Tel: 954 186 840

Madrid
Avda. Vía Láctea, 4, local 32
San Fernando de Henares
28830 Madrid
Tel: 910 562 969